



Flow Computer
Geräteserie enCore
ZM1, BM1, MC1, DC1, FC1

**Handbuch
Betriebsanleitung**

Haftungsausschluss

Dieses Dokument enthält urheberrechtlich geschützte Informationen von Honeywell.

Die hierin enthaltenen Informationen dürfen nur für den angegebenen Zweck verwendet werden, und kein Teil dieses Dokuments oder seines Inhalts darf ohne ausdrückliche Genehmigung der Elster GmbH vervielfältigt, veröffentlicht oder an Dritte weitergegeben werden.

Obwohl diese Informationen nach bestem Wissen und Gewissen zur Verfügung gestellt werden, lehnt die Elster GmbH die stillschweigende Gewährleistung der Marktgängigkeit und Eignung für einen bestimmten Zweck ab und gibt keine ausdrücklichen Garantien ab, es sei denn, dies wird in ihrer schriftlichen Vereinbarung mit und für ihren Kunden festgelegt.

In keinem Fall haftet die Elster GmbH gegenüber Dritten für direkte, spezielle oder Folgeschäden. Die Informationen und Angaben in diesem Dokument können ohne vorherige Ankündigung geändert werden.

Copyright © 2020 Elster GmbH, Steinern Straße 19 - 21, 55252 Mainz-Kastel, Germany. Alle Rechte vorbehalten.

Inhalt

1	Allgemeine Informationen	10
1.1	Das enCore/enSuite-Konzept	10
1.2	Lieferumfang	11
1.3	Aktuelle Geräte-Software auf Elster-Instromet-Website verfügbar	13
2	Über diese Anleitung	14
2.1	Zielgruppendefinition	14
2.2	Die Textkennzeichnung	16
2.2.1	Darstellung von Sicherheits- und Gefahrenhinweisen	16
2.2.2	Absatzformate	17
2.2.3	Zeichenformate	18
2.2.4	Zeichenformate in Ablaufplänen	19
2.3	Haftungsbeschränkung	20
2.4	Geltende Normen und Richtlinien	21
3	Sicherheitsüberlegungen für Ihr Netzwerk	22
3.1	Strenge Kennwortrichtlinien einführen	22
3.2	Unautorisierten Zugriff von außen mit einer Firewall verhindern	23
3.3	Punkt-zu-Punkt-Verbindung zwischen intelligentem Messgerät und enCore FC herstellen	24
3.4	Datensicherheit bei ruhenden und bewegten Daten	25
3.4.1	Datensicherheit bei ruhenden Daten (Data-at-rest)	25
3.4.2	Datensicherheit bei bewegten Daten (Data-in-transit)	26

4	Sicherheit	31
4.1	Allgemeine Sicherheitshinweise	31
4.2	Bestimmungsgemäße Verwendung	33
4.3	Nicht zugelassene Bediener	35
4.4	Verantwortung des Betreibers	35
5	Aufbau und Funktion	37
5.1	Funktionsbeschreibung von enCore FC-Geräten	37
5.1.1	Anzahl der Messschienen und deren Fahr- richtungen	39
5.1.2	Internationale Normen für Berechnung der Gas- kenngrößen	39
5.2	Gerätebeschreibung	42
5.3	Bedienfeld	43
5.3.1	Tasten	44
5.3.2	Touchscreen	44
5.3.3	Bedienung und Navigation in der Anzeige	45
5.3.4	Eichschalter	49
5.3.5	LEDs	49
5.4	Schnittstellen (Geräterückseite)	52
5.5	Verfügbare Prozesskarten	52
5.5.1	Prozesskarte ExMFE5	53
5.5.2	Prozesskarte MFE7	56
5.5.3	Prozesskarte MFE11	57
5.5.4	Prozesskarte MSER4	57
5.5.5	Prozesskarte ESER4	58
5.5.6	Prozesskarte MFA8	59

6	Montageanleitung	60
6.1	Leitungsanschluss	60
6.2	Spannungsversorgung und Erdung	62
6.3	Ein- und Umbau von Prozesskarten	63
6.3.1	Prozesskarte in einen freien Kartenplatz einbauen	64
6.4	Anschlussschemata	72
6.4.1	Allgemeine Empfehlungen für Signal- und Datenkabel	73
6.4.2	Pt100 (EEx i) via ExMFE5-Karte	75
6.4.3	Pt100 (EEx d) via MFE7-Karte	76
6.4.4	Analog-Messwerttransmitter (EEx i) via ExMFE5-Karte	77
6.4.5	Analog-Messwerttransmitter (EEx d) via MFE7-Karte (ohne Trennverstärker)	78
6.4.6	Analog-Messwerttransmitter (EEx i) via MFE7-Karte (Trennverstärker im Lastbetrieb)	80
6.4.7	Analog-Messwerttransmitter (EEx i) via MFE7-Karte (Trennverstärker im Quellbetrieb)	82
6.4.8	Analog-Messwerttransmitter (EEx d) via MFE11-Karte (ohne Trennverstärker)	84
6.4.9	Analog-Messwerttransmitter (EEx i) via MFE11-Karte (Trennverstärker im Lastbetrieb)	86
6.4.10	Kontakte oder Impulse (im sicheren Bereich) via MFE11-Karte	88
6.4.11	Kontakte oder Impulse (im Ex-Bereich) via MFE11-Karte	89
6.4.12	HART-Messwerttransmitter (EEx i) via ExMFE5-Karte	90
6.4.13	HART-Messwerttransmitter (EEx d) via MFE7-Karte (ohne Trennverstärker, interne Spannungsversorgung)	93

6.4.14 HART-Messwerttransmitter (EEx d) via MFE7-Karte (ohne Trennverstärker, externe Spannungsversorgung)	95
6.4.15 HART-Messwerttransmitter (EEx i) via MFE7-Karte (Trennverstärker im Lastbetrieb)	97
6.4.16 HART-Messwerttransmitter (EEx i) via MFE7-Karte (Trennverstärker im Quellbetrieb)	99
6.4.17 HART-Messwerttransmitter (EEx d) via MFE7-Karte (redundant, ohne Trennverstärker) – Burst-Modus	101
6.4.18 HART-Messwerttransmitter (EEx i) via MFE7-Karte (redundant) – Burst-Modus	104
6.4.19 Zähler: Encoder-Zählwerk, 2 NF-/HF-Geber (EEx i) via ExMFE5-Karte	107
6.4.20 Zähler: Encoder-Zählwerk, 2 NF-/HF-Geber (EEx i) via MFE7-Karte	109
6.4.21 Zähler SMRI bidirektional: 2 HF-Geber, Fahrtrichtungserkennung (EEx i) via MFE7-Karte	111
6.4.22 Zähler SMRI bidirektional: Fahrtrichtungserkennung intern (EEx i) via MFE7-Karte ...	113
6.4.23 Q.Sonic Ultraschallgaszähler: Seriell RS485 (EEx d) via MFE7-Karte	115
6.4.24 Q.Sonic6 Ultraschallgaszähler: Seriell RS485 (EEx d) via MFE7-Karte	116
6.4.25 FLOWSIC600 Ultraschallgaszähler: Seriell RS485 (EEx d) via MFE7-Karte	117
6.4.26 Serielle Schnittstelle über COM-Port (CPU oder MSER4-Karte)	118
6.4.27 Analogausgang über MFA8-Karte (0/4 ... 20 mA)	120
6.4.28 Meldungsausgang über MFA8-Karte	122
6.4.29 Impulsausgang über MFA8-Karte	124

7	Konfiguration des Gerätes und Inbetriebnahme	125
7.1	Parametrierung des Gerätes	126
7.2	Inbetriebnahme	128
7.2.1	Datum und Uhrzeit am Gerät einstellen	128
7.2.2	Passwort für admin1 vergeben	129
7.2.3	TLS-Zertifikat erstellen und enSuite bekannt geben	131
7.2.4	Überprüfen der Einstellungen	135
7.2.5	Eingehende Messwerte überprüfen	135
7.2.6	Ausgangssignale überprüfen	135
7.2.7	Digitale Kommunikation (Modbus etc.) über- prüfen	135
7.2.8	Überwachungen und Steuerungen kontrollieren .	136
7.2.9	Abschluss der Inbetriebnahme (ab Grundsystem- version 03-24)	136
7.2.10	Versiegeln (falls notwendig)	136
8	Wartung	137
8.1	Batteriewechsel	137
8.1.1	Batterie wechseln	139
8.2	Reinigung	141
8.3	Ersatzteile und Zubehör	142
9	Außerbetriebnahme und Entsorgung	143
9.1	Vorbereitungen	143
9.1.1	Parametrierung auslesen (optional)	143
9.1.2	Archive auslesen (optional)	143
9.2	Außerbetriebnahme und Demontage	144
9.3	Lagerung	147
9.4	Entsorgung	148

10 Technische Daten	150
10.1 Allgemein	150
10.2 Eingangskanäle	151
10.3 Ausgänge	153
10.4 Schnittstellen für digitale Kommunikation	154
10.4.1 Unterstützte Datenprotokolle	155
10.5 Gehäuseabmessungen	157
10.5.1 1/3 Baubreite	157
10.5.2 1/2 Baubreite	158
10.6 SmartLine®-Druck- und Temperaturtransmitter	158
10.6.1 SmartLine®-Drucktransmitter ST800	159
10.6.2 SmartLine®-Temperaturtransmitter STT850	159
11 FAQ	161
11.1 Wie befestige ich die Montagehalterungen eines SmartLine®-Transmitters?	161
11.1.1 Montagehalterungen eines SmartLine®-Drucktransmitters befestigen	162
11.1.2 Montagehalterungen eines SmartLine®-Temperaturtransmitters befestigen	163
11.2 Was bedeutet das Verbotsschild nach dem Systemstart?	164
11.3 Was bedeutet das Zoll-Zeichen nach dem Systemstart?	165
12 Hinweise	167
12.1 Allgemeine Hinweise	167
12.2 enCore-Handbücher auf einen Blick	170
12.2.1 Aktuelle Handbücher von Docuthek herunterladen	173

13 Index	174
14 Anhang	176
14.1 Konformitätserklärungen und Zulassungen	176

1 Allgemeine Informationen

1.1 Das enCore/enSuite-Konzept

enCore ist der Name einer Honeywell-Produktplattform für hochentwickelte Messgeräte. Alle enCore-Geräte basieren auf denselben Hardware-Komponenten und Software-Konzepten. Sowohl Hardware als auch Software der enCore-Geräte sind modular aufgebaut; die Konfiguration der Prozesskartenbestückung und die Zusammenstellung der Softwarebausteine sind variabel. Die Softwarebausteine bestehen zu einem aus den Basisfunktionalitäten, die vom Grundsystem mit seinen **System Function Blocks** (kurz: SFBs) bereitgestellt werden, zum anderen aus den anwendungsbezogenen Funktionalitäten, die die verschiedenen **Application Function Blocks** (kurz: AFBs) zur Verfügung stellen. Durch dieses Baukastenprinzip kann jedes Gerät optimal an die individuellen Anforderungen angepasst werden.

In der Geräteserie enCore Flow Computer (kurz: **enCore FC**) sind verschiedene Gerätetypen zusammengefasst, die als industrielle Prozessrechner für bestimmte Aufgaben in der Gas- und Flüssigkeitsmessung verwendet werden. Zu der Reihe enCore FC gehören zum Beispiel der Zustandsmengennumwerter enCore ZM1, der Brennwertmengennumwerter BM1 und die Melde- und Überwachungseinheit enCore MC1. Welche Funktionen ein Gerät im Einzelnen unterstützt, hängt von seinem Gerätetyp ab.

enSuite ist der Name der PC-Software zur Unterstützung aller enCore-Geräte sowie weiterer Geräte von Honeywell. Die enSuite Software bietet Werkzeuge zur Konfiguration, Parametrierung, Diagnose, zum Software-Download und für andere Service-Zwecke.



Parametrierung in enSuite

Beachten Sie, dass Änderungen, die Sie in enSuite an der Parametrierung vornehmen, im Gerät erst dann aktiv sind, wenn Sie die Aktion [Parametrierung zum Gerät übertragen](#) auslösen und nachdem das enCore FC-Gerät (automatisch) neu gestartet ist.

⇒ “Konfiguration der Gerätesoftware” des enCore FC-Handbuchs.

1.2 Lieferumfang

	ZM1	BM1	MC1	DC1	FC1
enCore-Gerät:					
Zustandsmengenumwerter enCore ZM1	✓	–	–	–	–
Brennwertmengenumwerter enCore BM1	–	✓	–	–	–
Melde- und Überwachungseinheit enCore MC1	–	–	✓	–	–
Datengateway enCore DC1	–	–	–	✓	–
Flow Computer enCore FC1	–	–	–	–	✓
Konformitätsbescheinigung	✓ ¹	✓ ¹	–	✓ ¹	✓ ¹
Protokoll der Werksprüfung	✓ ²	✓ ²	(✓) ²	✓ ²	✓ ²
Versandaufstellung/Lieferschein	✓	✓	✓	✓	✓
Handbücher:					

¹ Nur bei Geräten, die im gesetzlichen Messwesen eingesetzt werden.

² Nur bei Geräten, die nicht im gesetzlichen Messwesen eingesetzt werden.

	ZM1	BM1	MC1	DC1	FC1
Verwendung im gesetzlichen Messwesen (für ZM1)	✓	–	–	–	–
Verwendung im gesetzlichen Messwesen (für BM1)	–	✓	–	–	–
DSfG-DFÜ Signiereinheit, Verwendung im gesetzlichen Messwesen	✓ ¹	✓ ²	✓	✓ ³	–
Instructions for Use in Legal Metrology (nur FC1)	–	–	–	–	✓
Betriebsanleitung	✓	✓	✓	✓	✓
USB-Kabel Typ A/B	✓	✓	✓	✓	✓
Zubehör (Stecker inkl. Gehäuse)	✓	✓	✓	✓	✓



Gedruckte Handbücher in unmittelbarer Nähe des Geräts aufbewahren

Die Betriebsanleitung und - bei amtlicher Verwendung des Gerätes zusätzlich - die anwendbaren Handbücher zur Verwendung im gesetzlichen Messwesen werden in gedruckter Form mit dem Gerät ausgeliefert.

Bewahren Sie diese Dokumente in unmittelbarer Nähe des enCore FC zur Verwendung für das Fachpersonal der Benannten Stellen sowie für das Installations-, Bedienungs-, Wartungs- und Reinigungspersonal jederzeit zugänglich auf.

¹ Nur bei amtlicher Verwendung der DSfG-DFÜ Signiereinheit.

² Sobald die DSfG-DFÜ Signiereinheit in die bestehende Baumusterprüfbescheinigung mit aufgenommen ist.

³ Nur bei amtlicher Verwendung der DSfG-DFÜ Signiereinheit.

1.3 Aktuelle Geräte-Software auf Elster-Instromet-Website verfügbar

Die Elster-Instromet-Website enthält die aktuellsten Software-Releases für die Elster Gas-Geräteserien. Die aktuellen enCore FC und enSuite Versionen finden Sie im Downloadbereich:

www.elster-instromet.com/de/software-downloads

Die Änderungshistorie informiert über neue Funktionen, Verbesserungen, Bugfixes und behobene Sicherheitsprobleme. Die Änderungshistorie steht für Software-Releases seit 2020 als PDF-Datei im Downloadbereich des jeweiligen Gerätetyps zur Verfügung.

Zudem listet die Änderungshistorie die relevanten Handbücher zu einem Software-Release auf.



Welche Handbücher sind für frühere Geräte-Softwareversionen relevant?

In der Docuthek sind nur die aktuellen Handbücher verfügbar. Wenn Sie eine ältere Softwareversion verwenden, können Sie diese Handbücher seit 2020 für jede Version in der Änderungshistorie auf der Elster-Instromet-Website nachschlagen.

www.elster-instromet.com/de/encore

2 Über diese Anleitung

Die vorliegende Dokumentation ist die Betriebsanleitung der Geräteserie FC und beschreibt die Montage, Installation, Inbetriebnahme und Wartung der enCore FC-Geräte.

Diese Anleitung ermöglicht den sicheren und effizienten Umgang mit dem enCore FC-Gerät.

Die Einhaltung aller in der Anleitung angegebenen Sicherheitshinweise und Handlungsanweisungen ist Voraussetzung für sicheres Arbeiten und sachgerechten Umgang mit dem Gerät sowie für richtige Mess- und Berechnungsergebnisse.

Darüber hinaus sind die für den Einsatzbereich des Geräts geltenden Richtlinien, Normen, örtlichen Unfallverhütungsvorschriften und allgemeinen Sicherheitsbestimmungen einzuhalten.

Die grafischen Abbildungen in dieser Anleitung dienen der Darstellung der erläuterten Sachverhalte, daher sind sie nicht unbedingt maßstabsgerecht und können von der tatsächlichen Ausführung des Geräts abweichen.



Bei den angeführten Daten und Materialeigenschaften handelt es sich um Richtwerte. Sie müssen im Einzelfall überprüft und ggf. korrigiert werden.

2.1 Zielgruppendefinition

Die vorliegende Dokumentation richtet sich an Elektrofachkräfte aus den Bereichen Schaltschrankbau und Instandhaltung sowie an Fachkräfte für die Montage und Inbetriebnahme mit den fachspezifischen Kenntnissen.

Es werden folgende Qualifikationen für verschiedene Tätigkeitsbereiche benannt:

- **Unterwiesene Person**
Eine Person, die in einer Unterweisung durch den Betreiber des enCore-Geräts über die ihr übertragenen Aufgaben und möglichen Gefahren bei unsachgemäßem Verhalten unterrichtet wurde.
- **Fachpersonal**
Eine Person, die aufgrund ihrer fachlichen Ausbildung, Kenntnisse und Erfahrung, sowie der Kenntnis der einschlägigen Bestimmungen, in der Lage ist, die ihr übertragenen Arbeiten am Gerät auszuführen und mögliche Gefahren selbstständig zu erkennen und zu vermeiden.
- **Gasfachkraft**
Eine Person, die aufgrund ihrer fachlichen Ausbildung, Kenntnisse und Erfahrungen sowie der Kenntnis der einschlägigen Normen und Bestimmungen, in der Lage ist, Arbeiten an gastechnischen Anlagen auszuführen und mögliche Gefahren selbstständig zu erkennen. Die Gasfachkraft ist für den speziellen Einsatzort, in dem sie tätig ist, ausgebildet und kennt die relevanten Normen und Bestimmungen.
- **Elektrofachkraft**
Eine Person, die aufgrund ihrer fachlichen Ausbildung, Kenntnisse und Erfahrungen sowie der Kenntnis der einschlägigen Normen und Bestimmungen, in der Lage ist, Arbeiten an elektrischen Anlagen auszuführen und mögliche Gefahren selbstständig zu erkennen und zu vermeiden. Die Elektrofachkraft ist für den speziellen Einsatzort, in dem sie tätig ist, ausgebildet und kennt die relevanten Normen sowie Bestimmungen.

Zusätzlich bei Geräten im gesetzlichen Messwesen:

- **autorisierter Metrologie-Experte**
Eine Person, die aufgrund ihrer fachlichen Ausbildung, Kenntnisse und Erfahrungen in der Lage und autorisiert ist, rechtlich relevante Arbeiten an gastechnischen Anlagen im Geltungsbereich des gesetzlichen Messwesens auszuführen. Der Metrologie-Experte kennt die landesspezifisch relevanten Normen sowie die gesetzlichen Bestimmungen. In der Europäischen Union werden rechtlich relevante Tätigkeiten durch zuständige Benannte Stellen durchgeführt.

2.2 Die Textkennzeichnung

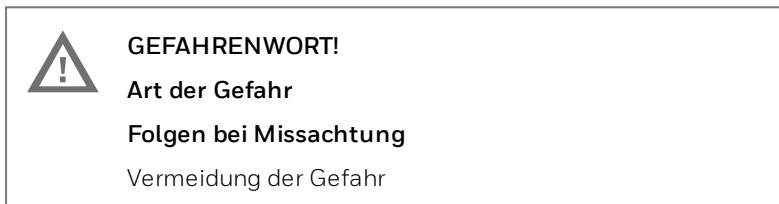
Texte verschiedenen Inhalts werden unterschiedlich gekennzeichnet. An folgenden Merkmalen erkennen Sie, welchen Inhalt der Text Ihnen bietet:

2.2.1 Darstellung von Sicherheits- und Gefahrenhinweisen

Gefahrenhinweise

Gefahrenhinweise weisen auf Gefahrensituationen hin, die bei Missachtung Materialschäden und körperliche Schäden bis hin zum Tod zur Folge haben können.

Gefahrenhinweise werden folgendermaßen dargestellt:



Das Gefahrenwort signalisiert die Gefahrenstufe:

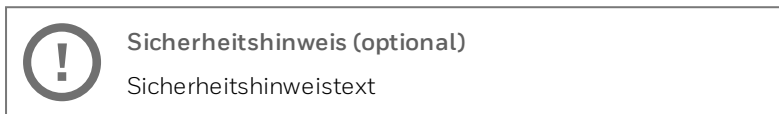
- **GEFAHR!**
... weist auf eine unmittelbar gefährliche Situation hin, die zum Tod oder zu schweren Verletzungen führt.
- **WARNUNG!**
... weist auf eine möglicherweise gefährliche Situation hin, die zum Tod oder zu schweren Verletzungen führen kann.
- **VORSICHT!**
... weist auf eine möglicherweise gefährliche Situation hin, die zu geringfügigen oder leichten Verletzungen führen kann.

- **ACHTUNG!**
... weist auf eine möglicherweise gefährliche Situation hin, die zu Sachschaden führen kann.

Sicherheitshinweise

Sicherheitshinweise beinhalten Anmerkungen und Informationen, die bei Missachtung dazu führen, dass Funktionen gar nicht oder nicht korrekt ausgeführt werden.

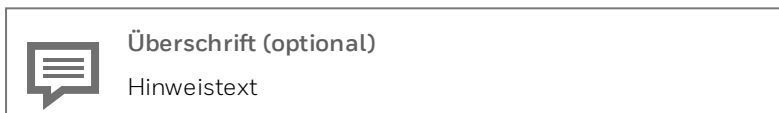
Sicherheitshinweise werden folgendermaßen dargestellt:



Tipps und Empfehlungen

Tipps beinhalten Anmerkungen und Informationen zur Erleichterung der Arbeit mit dem Gerät.

Tipps werden folgendermaßen dargestellt:



2.2.2 Absatzformate

- ▶ Dieses Dreieck fordert Sie zu einer Handlung auf.
- ✓ Bei diesem Zeichen erfahren Sie das sofortige Ergebnis Ihrer Handlung.
- Bei diesem Symbol zeigt sich das Ergebnis Ihrer Handlung erst im laufenden Betrieb des Geräts, nachdem Sie eine enSuite-Parametrierung zum Gerät übertragen haben und der enCore FC mit dieser Parametrierung neu gestartet ist.

EXAMPLE

Mehrzeilige Beispiele sind durch zwei durchgehende blaue Linien und das Schlüsselwort „Beispiel“ gekennzeichnet.

2.2.3 Zeichenformate

Beispiel	Verwendung
SFB Zeitservice	Namen der einzelnen SFB- und AFB-Softwarebausteine des enCore FC.
↔ 2.2.3 Zeichenformate (p. 18)	Verweise auf zusätzliche Informationen sind mit einem Pfeil gekennzeichnet. Verweist der Pfeil auf Informationen innerhalb des Dokuments, sind diese Verweise als Hyperlinks in blauer Schrift formatiert. Durch einen Klick auf den blauen Text gelangen Sie direkt an die entsprechende Textstelle.
Parameter	Beschriftung von grafischen Bildelementen oder Meldungen, die Sie so auf dem Bildschirm wiederfinden. Dazu gehören z.B. Menüpunkte, Beschriftungen von Registerkarten und Parametern.
[OK] [F1]	Aufschriften von Schaltflächen und Tasten werden zusätzlich mit eckigen Klammern umrahmt.
<AFB Modbus>	Platzhalter sind in spitze Klammern gefasst und repräsentieren den entsprechenden, aktuellen Wert Ihres Systems – im Beispiel den Namen des AFB Modbus.
[Gruppe 1.]Modbus	Optionale Angaben sind mit eckigen Klammern umgeben. Im Beispiel wird Gruppe 1 nur angezeigt, wenn in Ihrem Gerät eine Gruppe eingerichtet wurde.

Beispiel	Verwendung
admin1	Texte, die Sie in enSuite in das entsprechende Feld eingeben.
www.docuthek.com/	Links (Hyperlink)
Datum & Zeit setzen	Via Hyperlinks navigieren Sie durch die verschiedenen Anzeigen des Geräts. Im Beispiel wechseln Sie in die Anzeige Datum & Zeit .
Aktualisieren	Auch Aktionen sind in der Geräte-Anzeige als Hyperlinks gekennzeichnet. Sobald Sie eine Aktion auslösen, führen Sie eine bestimmte Funktionalität aus. Im Beispiel werden die angezeigten Werte aktualisiert.
readme.txt	Alle Buchstabenfolgen, die reine ASCII-Text-Zeichenfolgen darstellen, wie z.B. Bezeichner für physikalische Größen, Verzeichnis- oder Dateinamen.

Table 2-1: Zeichenformate

2.2.4 Zeichenformate in Ablaufplänen

In Ablaufplänen werden die einzelnen Elemente wie folgt hervorgehoben, damit Sie auch bei einem Schwarzweiß-Ausdruck deutlich zu unterscheiden sind:

Beispiel	Verwendung
[V Eingang]	enSuite Parameter werden mit eckigen Klammern und der Schriftfarbe [grün] dargestellt.
generierte Zählwerke	Exportwerte haben eine proportionale Schriftart und blaue Schriftfarbe.
Ereignis-Meldungen	Ereignis-Meldungen, die durch einen AFB aktiviert oder zurücksetzt werden, sind in Anführungszeichen und oranger

Beispiel	Verwendung
----------	------------

Schriftfarbe gekennzeichnet.

Table 2-2: Zeichenformate in Ablaufplänen

2.3 Haftungsbeschränkung

Alle Angaben und Hinweise in dieser Anleitung wurden unter Berücksichtigung der geltenden Normen und Vorschriften, des Stands der Technik sowie unserer langjährigen Erkenntnisse und Erfahrungen zusammengestellt.

Der Hersteller übernimmt keine Haftung für Schäden aufgrund von:

- Nichtbeachtung der Anleitung
- nicht bestimmungsgemäßer Verwendung
- Einsatz von nicht ausgebildetem Personal
- eigenmächtiger Umbauten
- technischer Veränderungen
- Verwendung nicht zugelassener Ersatzteile

Der tatsächliche Lieferumfang kann bei Sonderausführungen, der Inanspruchnahme zusätzlicher Bestelloptionen oder aufgrund neuester technischer Änderungen von den hier beschriebenen Erläuterungen und Darstellungen abweichen.

Es gelten die im Liefervertrag vereinbarten Verpflichtungen, die Allgemeinen Geschäftsbedingungen sowie die Lieferbedingungen des Herstellers und die zum Zeitpunkt des Vertragsabschlusses gültigen gesetzlichen Regelungen.



Lesen Sie diese Anleitung vor Beginn aller Arbeiten am und mit dem enCore FC, insbesondere vor der Inbetriebnahme, sorgfältig durch!

Für Schäden und Störungen, die sich aus der Nichtbeachtung der Anleitung ergeben, übernimmt der Hersteller keine Haftung.

Technische Änderungen im Rahmen der Verbesserung der Gebrauchseigenschaften und der Weiterentwicklung behalten wir uns vor.

2.4 Geltende Normen und Richtlinien

Der Konstruktion, Herstellung und dem Betrieb des enCore FC liegen folgende Normen und Richtlinien zugrunde: ¹

- EN 12405-1 ²
Gaszähler – Umwerter – Teil 1: Volumenumwertung
- EN 61000-6-2
Elektromagnetische Verträglichkeit – Störfestigkeit für Industriebereiche
- EN 61000-6-3
Elektromagnetische Verträglichkeit – Störaussendung für Wohnbereich, Geschäfts- und Gewerbebereiche sowie Kleinbetriebe
- EN 60079-0
Explosionsfähige Atmosphäre – Geräte – Allgemeine Anforderungen
- EN 60079-11
Explosionsfähige Atmosphäre – Geräteschutz durch Eigensicherheit i
- EN 60079-17
Explosionsfähige Atmosphäre – Prüfung und Instandhaltung elektrischer Anlagen
- EN 60079-25
Explosionsfähige Atmosphäre – Eigensichere System

¹ Weitere anzuwendende Normen und Richtlinien ergeben sich aus den konkreten Anwendungsbereichen des individuellen Gerätes.

² Trifft nur auf Umwerter der enCore FC-Geräteserie zu.

3 Sicherheitsüberlegungen für Ihr Netzwerk

enCore FC-Geräte kommen in modernen Abrechnungsinfrastrukturen und Netzleittechnik zum Einsatz mit der Aufgabe, Prozessinformationen wie Zählerstände, Messwerten und Meldungen an eine zentrale Abrechnungs- oder Leitstelle zu übermitteln. Eine solche Verbindung stellt ein erhebliches Sicherheitsrisiko dar und sollte bei der Konzeption des Netzwerks sorgfältig berücksichtigt werden.



Sicherheitslücke an Honeywell melden

Sobald Sie eine mögliche Sicherheitslücke eines Honeywell-Produkts feststellen, melden Sie diese bitte direkt an Honeywell.

⇨ [12.1 Allgemeine Hinweise](#) (p. 167)

3.1 Strenge Kennwortrichtlinien einführen

Da es heute verschiedenartige Angriffe auf Passwörter gibt, sollten Sie die besten Praktiken für die Verwaltung Ihrer Passwörter folgen. Hier sind einige bewährte Verfahren:

- Ändern Sie immer Standardpasswörter.
- Verwenden Sie starke Passwörter.

Wählen Sie bei der Vergabe von Passwörtern immer eine Kombination aus Groß- und Kleinbuchstaben, Nummern und Sonderzeichen. Zudem steigt der Schutz mit der Passwortlänge. Ein starkes Passwort besteht mindestens aus acht Zeichen.



Dokumentieren Sie Abweichungen von bewährten Verfahren

Wenn Ihr System nicht zulässt, dass eine der bewährten Praktiken befolgt wird, sollten Sie dies dokumentieren. Zum Beispiel, wenn Sonderzeichen wie das Gleichheitszeichen "=" in Passwörtern nicht erlaubt sind.

3.2 Unautorisierten Zugriff von außen mit einer Firewall verhindern

Um das Risiko für Ihr Netzwerk zu reduzieren, empfehlen wir, eine Firewall oder einen anderen Mechanismus zu verwenden, um den Netzwerkverkehr zwischen dem (externen) zentralen Abrechnungs- oder Leitsystem und dem (internen) Netzwerk der Gasmessanlage gezielt zu begrenzen. Zudem sollten enCore-Geräte in der Gasmessanlage nur dort montiert werden, wo eine Zutrittskontrolle gewährleistet ist, d. h. Schutzmaßnahmen ergriffen werden, die verhindern, dass unbefugte Personen physikalischen Zutritt zum Gerät erhalten.

Weiterhin empfehlen wir, nur Protokolle und Ports zuzulassen, die tatsächlich für den Datenaustausch mit dem externen Netzwerk verwendet werden und diese z. B. der White-List der Firewall hinzuzufügen und auf diese Weise nur den Datenaustausch mit vertrauenswürdigen Teilnehmern zu erlauben (⇔ [10.4.1 Unterstützte Datenprotokolle](#), p. 155). Um eine (vorübergehende) Abschaltung der LAN-Schnittstelle aufgrund einer unbeabsichtigten Paketüberlastung zu vermeiden, beschränken Sie die Paketrate auf einen Wert, den Sie im Normalbetrieb erwarten.

Zum Beispiel:

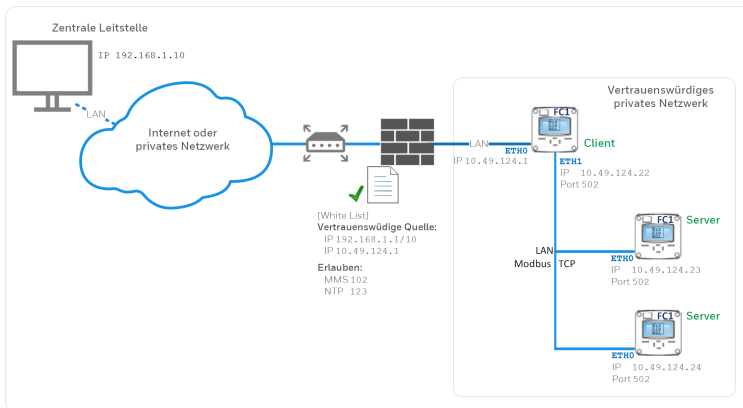


Fig. 3-1: Router und Firewall zwischen Messanlage und Leitstelle sowie Datenaustausch über Modbus TCP in einem vertrauenswürdigen Netzwerk

3.3 Punkt-zu-Punkt-Verbindung zwischen intelligentem Messgerät und enCore FC herstellen

Hintergrund

Die Software des enCore FC ist so konzeptioniert, dass das Gerät im Fall eines Netzwerkangriffs, die Datenkommunikation für die betroffene LAN-Schnittstelle für die Dauer des Angriffs einstellt. Im Regelfall stellt dieses Verhalten keinerlei Funktionseinschränkung dar, da das enCore-Gerät autark arbeitet und seine Daten (intern) speichert. Die Zentrale ruft die Daten typischerweise nur einmal pro Abrechnungszeitraum vom enCore FC ab.

Besonderheit

Das trifft jedoch nicht auf intelligente Messgeräte zu, deren Daten vom enCore FC zur Weiterverarbeitung benötigt werden. Derartige vorgeschaltete Messgeräte übertragen ihre Daten kontinuierlich an den

enCore FC. Für den Fall, dass ein intelligentes Messgerät mit einem enCore FC über TCP-Netzwerk kommuniziert und Sie dieses Netzwerk nicht als vertrauenswürdig einstufen, empfehlen wir:

- eine sichere Punkt-zu-Punkt-Verbindung via Ethernet
Verbinden Sie das vorgeschaltete Messgerät direkt über die LAN-Schnittstelle einer ESER4 mit dem enCore-Gerät. Die Kommunikation des Stationsnetzwerks erfolgt weiter über die LAN-Schnittstelle der CPU.
- eine serielle Verbindung
Alternativ können Sie beide Geräte über eine serielle Schnittstelle miteinander verbinden.

3.4 Datensicherheit bei ruhenden und bewegten Daten

3.4.1 Datensicherheit bei ruhenden Daten (Data-at-rest)

enCore-Geräte speichern alle temporären oder permanenten Daten auf der SD-Karte. Die Daten auf der SD-Karte werden auch als ruhende Daten bezeichnet.

Um unbefugten Zugriff auf sensible Daten zu verhindern, speichern enCore-Geräte seit Grundsystem 03-39 diese Daten verschlüsselt auf der SD-Karte. Seit dieser Version ist der Zugriff auf sensible Daten (z.B. Auslesen der Parametrierung) erst nach Authentifikation mit Benutzernamen und Passwort möglich.

Bis Grundsystem 03-38 wurden sensible Daten unverschlüsselt auf der SD-Karte abgelegt. Hier ist es umso wichtiger, die SD-Karte vor unbefugter Entnahme und das Gerät vor unerlaubten Zugriff zu schützen!

⇨ [3.2 Unautorisierten Zugriff von außen mit einer Firewall verhindern](#) (p. 23)

3.4.2 Datensicherheit bei bewegten Daten (Data-in-transit)

Bewegte Daten sind die Daten, die zwischen einem enCore-Gerät und z. B. einer Leitstelle in einem öffentlichen oder vertrauenswürdigen Netzwerk oder zwischen enCore-Gerät und enSuite z. B. bei der Parametrierung des Geräts übertragen werden.

Die Kommunikation zwischen enCore-Gerät und enSuite erfolgt über MMS, das seit Grundsystem 03-39 über TLS abgesichert wird. Andere Protokolle - wie z. B. Modbus - übertragen Daten teilweise im Klartext. Verwenden Sie, wenn möglich die sichere Variante eines Protokolls. (⇨ [10.4.1 Unterstützte Datenprotokolle](#), p. 155)

⇨ [3.2 Unautorisierten Zugriff von außen mit einer Firewall verhindern](#) (p. 23)



Verschlüsselte VPN-Verbindung verwenden

Wir empfehlen immer dann eine VPN-Verbindung zu verwenden, wenn Sie eine gesicherte Datenverbindung benötigen, aber für die Datenübertragung kein sicheres Protokoll unterstützt wird.

In einem VPN werden die Daten zwischen zwei oder mehreren Teilnehmern verschlüsselt übertragen. Deswegen ist eine VPN-Verbindung zum Beispiel bei mobilem Zugriff auf einen Mengenumwerter, bei Zugriffen auf das private Netzwerk oder bei Datenkommunikation über verschiedene Anlagen hinweg von großer Bedeutung.



Fernes Bedienfeld über unsicheres HTTP wird nicht mehr unterstützt

Seit Grundsystem 03-39 wird das unsichere HTTP nicht mehr unterstützt. Deshalb kann das ferne Bedienfeld nicht mehr im Browser eines Service- Rechners geöffnet werden.

Stattdessen können Sie das ferne Bedienfeld eines enCore-Geräts in enSuite mit der gleichnamigen Aktion aufrufen. In diesem Fall wird die Verbindung über MMS aufgebaut und über TLS gesichert.

TLS-Zertifikat bei MMS-Kommunikation mit enSuite

Um zu verhindern, dass Daten bei der MMS-Kommunikation zwischen enCore-Gerät und enSuite von anderen Netzwerkteilnehmern mitgelesen werden können, werden diese seit Grundsystem 03-39 verschlüsselt übertragen. Die Verschlüsselung erfolgt mit dem Übertragungsprotokoll TLS (Transport Layer Security). Hierbei verwendet das enCore-Gerät ein selbstsigniertes Zertifikat, um sich bei jedem MMS-Verbindungsaufbau gegenüber enSuite zu authentifizieren. Das Zertifikat wird im Normalfall bei der Inbetriebnahme des enCore-Geräts einmalig erstellt und enSuite bei der ersten MMS-Verbindung bekannt gegeben. Es kann auch später neu generiert werden.

⇨ [7.2.3 TLS-Zertifikat erstellen und enSuite bekannt geben](#) (p. 131)

Am enCore-Gerät können Sie die Zertifikatsinformationen einsehen unter:

i Info – <Seriennummer des Geräts>, [Zertifikat](#)

Das Zertifikat wird auf zwei Seiten angezeigt:

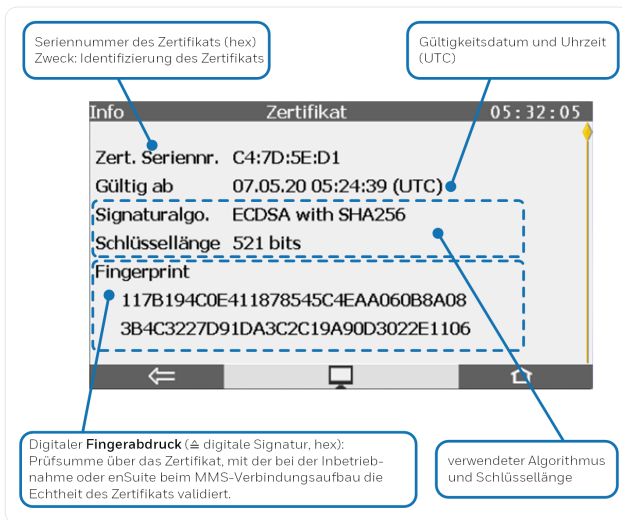


Fig. 3-2: Anzeige **Zertifikat** erste Seite - Beispiel

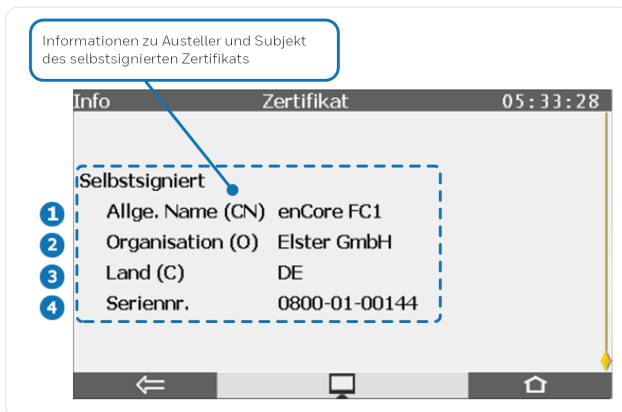


Fig. 3-3: Anzeige **Zertifikat** zweite Seite - Beispiel

Namenskonvention gemäß X.500-Standard und Werte bei TLS-Zertifikaten bei enCore-Geräten:

- 1 CN = Common Name (Allgemeiner Name), *hier*: enCore-Gerätetyp

- 2 c = Country (Land); *hier*: DE - Deutschland
- 3 o = Organization (Name der Organisation), *hier*: Elster GmbH
- 4 Seriennummer des enCore-Geräts

4 Sicherheit

4.1 Allgemeine Sicherheitshinweise



WARNUNG!

Explosionsgefahr

Bei unsachgemäßer Montage und Anschluss eines enCore FC-Gerätes (ZM1, BM1, MC1 oder FC1) besteht Explosionsgefahr!

- Das enCore FC-Gerät muss außerhalb der Ex-Zonen 0, 1 und 2 eingebaut werden.
- In das enCore FC- Gerät können Baugruppen eingebaut sein, die als zugehöriges elektrisches Betriebsmittel der Kategorie ib nach EN 60079- 11 mit eigensicheren Stromkreisen zugelassen sind, z.B. Eingangskarten der Bezeichnung ExMFE5. Damit eignet sich das enCore FC-Gerät für den Anschluss an Transmitter, Impulsgeber und Signalsensoren, die sich im explosionsgefährdeten Bereich z.B. in der Zone 1 befinden. Für diese Baugruppen ist der gemischte Anschluss von eigensicheren und nicht eigensicheren Stromkreisen nicht zulässig.
- An die dafür vorgesehenen Klemmen der Baugruppen ExMFE5 dürfen nur eigensichere Messwerttransmitter sowie Impulsgeber angeschlossen werden, die mindestens die Anforderungen der Schutzklasse [Ex ib Gb] II C erfüllen.
- Bei Verwendung von Eingangskarten vom Typ ExMFE5 ist es gemäß EG-Baumusterprüfbescheinigung (ATEX) grundsätzlich nicht zulässig, denselben eigensicheren Stromkreis über mehr als eine ExMFE5-Karte (d.h. über mehr als ein zugehöriges Betriebsmittel) zu führen.
- Alle Signale aus dem explosionsgefährdeten Bereich
- Die Vorschriften der einschlägigen Normen,

- insbesondere EN 60079-0, EN 60079-11, EN 60079-17 und EN 60079-25, müssen unbedingt befolgt werden.



Sicherheits- und Warnhinweise

Die folgenden Sicherheits- und Warnhinweise müssen unbedingt beachtet werden:

- Jede Person, die damit beauftragt ist, Arbeiten am oder mit dem enCore FC-Gerät auszuführen, muss die Anleitung vor Beginn der Arbeiten gelesen und verstanden haben. Dies gilt auch, wenn die betreffende Person mit einem solchen oder ähnlichen Gerät bereits gearbeitet hat oder durch den Hersteller geschult wurde.
- Zur Vermeidung von Gefährdungen und zur Sicherung der optimalen Leistung am enCore FC-Gerät dürfen weder Veränderungen noch Umbauten vorgenommen werden, die durch den Hersteller nicht ausdrücklich genehmigt worden sind.
- Das enCore FC-Gerät darf während der Lagerung keinen Temperaturen unter -25 °C und über $+60\text{ °C}$ ausgesetzt werden.
- Während des Betriebes des enCore FC-Geräts muss eine Temperatur zwischen -10 °C und $+55\text{ °C}$ gewährleistet sein.
- Die Spannungsversorgung des enCore FC-Geräts erfolgt über 24 V DC und muss mit 1A träge extern abgesichert werden.
- Für den Potentialausgleich wird die Erdung an PE der Spannungsversorgungsanschlussbuchse angeschlossen.
- Die in den Konformitätsbescheinigungen (z.B. EC type examination certificate ATEX) genannten Grenzwerte der anzuschließenden Karten müssen eingehalten werden.

- Bei Einsatz im Geltungsbereich des gesetzlichen Messwesens müssen die Grenzwerte eingehalten werden, die in der zugehörigen Baumusterprüfbescheinigung genannt sind, z.B. im EC type examination Certificate (MID) für den FC1.



Wichtiger Hinweis zur Montage

Um das Gerät vor unbefugtem manuellem Zugriff zu schützen, stellen Sie nach der Montage sicher, dass nur berechnigte Personen direkten Zugang zu dem Gerät haben.



Eine Beschreibung der Prozesskarten finden Sie im Abschnitt ↔ [5.5 Verfügbare Prozesskarten](#) (p. 52).

4.2 Bestimmungsgemäße Verwendung

enCore FC-Geräte sind ausschließlich für die jeweils beschriebene bestimmungsgemäße Verwendung konzipiert und konstruiert.

Alle enCore FC-Geräte sind Prozessrechner, die Informationen von angeschlossenen externen Messgeräten und Signalsensoren verarbeiten.

Die spezielle bestimmungsgemäße Verwendung variiert nach Gerätetyp:

- enCore ZM1

Der ZM1 wird hauptsächlich für die (amtliche) Erdgasmessung verwendet. In diesem Fall besteht die Hauptaufgabe des Gerätes darin, das im Betriebszustand gemessene Gasvolumen in den Normzustand umzurechnen (Zustandsmengenbewertung). Die gemessenen und/oder berechneten Daten können aufgezeichnet und überwacht werden.

Darüber hinaus lassen sich mit Hilfe des ZM1 weitere Prozesssignale messen, aufzeichnen und überwachen.

- enCore BM1

Der enCore BM1 ist ein elektronischer Brennwertmengen-umwerter für Gas, der aus den Eingangsgrößen Betriebsvolumen (Volumen bei Betriebsbedingungen), Betriebsdruck und Betriebstemperatur das geflossene Normvolumen (Volumen im Basiszustand) berechnet. Die Hauptaufgabe des BM1 ist es, das gemessene Gasvolumen vom Messzustand in den Basiszustand umzurechnen. Aus dem ermittelten Normvolumen wird zudem mithilfe des Brennwertes die entsprechende Energie berechnet.

Der BM1 ist das Nachfolgegerät für den Brennwertmengen-umwerter F1 der gas-net-Geräteserie.

- enCore MC1

Der MC1 wird hauptsächlich im Bereich der industriellen Gas-messung verwendet. Die Hauptaufgaben des Gerätes sind Über-wachungs- und Steuerungsprozesse. Die gemessenen und/oder berechneten Daten können aufgezeichnet und archiviert werden.

- enCore FC1

Der FC1 mit integrierter Registrierung ist ein Prozessrechner für den internationalen Markt, der vor allem als Brennwertmengen-umwerter für die (amtliche) Erdgasmessung eingesetzt wird. In diesem Fall besteht die Hauptaufgabe des Gerätes darin, das im Betriebszustand gemessene Gasvolumen in den Normzustand umzurechnen (Mengenbewertung). Zusätzlich kann die ent-sprechende thermische Energie und Masse berechnet werden. Die gemessenen und/oder berechneten Daten können auf-zeichnet und überwacht werden.

Je nach Anwendungsbereich kann der FC1 auch andere (betriebl-iche) Funktionen und Berechnungen ausführen (z. B. die Umwertung von technischen Gasen, Volumen- oder Masse-umwertung für Flüssigkeiten) sowie das Messen, Aufzeichnen und Überwachen von weiteren Prozesswerten und -signalen.

Zur bestimmungsgemäßen Verwendung gehört auch die Einhaltung aller Angaben in dieser Anleitung.

Jede über die bestimmungsgemäße Verwendung hinausgehende oder andersartige Benutzung des enCore FC gilt als Fehlgebrauch und kann zu gefährlichen Situationen führen.

Ansprüche jeglicher Art wegen Schäden aufgrund nicht be-stimmungsgemäßer Verwendung sind ausgeschlossen.

**Alters- und berufsspezifische Vorschriften beachten**

Beachten Sie bei der Auswahl des Personals die geltenden alters- und berufsspezifischen Vorschriften der technischen Gesamtanlage.

4.3 Nicht zugelassene Bediener

Nicht zugelassen als Personal für die Bedienung, Montage und Konfiguration des Gerätes sind Personen, deren Reaktionsfähigkeit beeinflusst ist, z. B. durch Drogen, Alkohol oder Medikamente sowie körperliche und gesundheitliche Einschränkungen.

4.4 Verantwortung des Betreibers

Der enCore FC wird im gewerblichen Bereich eingesetzt. Der Betreiber des Geräts unterliegt daher den gesetzlichen Pflichten zur Arbeitssicherheit.

Neben den Sicherheitshinweisen in dieser Anleitung müssen die für den Einsatzbereich des enCore FC gültigen Sicherheits-, Unfallverhütungs- und Umweltschutzvorschriften eingehalten werden.

Dabei gilt insbesondere:

- Der Betreiber muss dafür sorgen, dass die für die Gesamtanlage, in die der enCore FC integriert wird, gültigen Sicherheits-, Unfallverhütungs- und Umweltschutzvorschriften eingehalten werden.
- Der Betreiber muss sich über die geltenden Arbeitsschutzbestimmungen informieren und in einer Gefährdungsbeurteilung zusätzlich Gefahren ermitteln, die sich durch die speziellen Arbeitsbedingungen am Einsatzort des enCore FC ergeben. Diese muss er in Form von Betriebsanweisungen für den Betrieb des enCore FC umsetzen.
- Der Betreiber muss während der gesamten Einsatzzeit des Geräts prüfen, ob die von ihm erstellten Betriebsanweisungen dem aktuellen Stand der Regelwerke entsprechen und diese, falls erforderlich, anpassen.

- Der Betreiber muss die Zuständigkeiten für Montage, Anschluss, Inbetriebnahme, Bedienung und Wartung des enCore FC eindeutig regeln und festlegen.
- Der Betreiber muss dafür sorgen, dass alle Mitarbeiter, die mit dem enCore FC umgehen, diese Anleitung gelesen und verstanden haben. Darüber hinaus muss er das Personal in regelmäßigen Abständen schulen und über die Gefahren informieren.
- Der Betreiber der Gesamtanlage, in die der enCore FC integriert wird, muss dem Personal die erforderliche Schutzausrüstung bereitstellen.

Weiterhin ist der Betreiber dafür verantwortlich, dass der enCore FC stets in technisch einwandfreiem Zustand ist. Daher gilt Folgendes:

- Der Betreiber muss dafür sorgen, dass die in dieser Anleitung beschriebenen Installations- und Wartungsarbeiten ordnungsgemäß durchgeführt werden.
- Der Betreiber muss alle Sicherheitseinrichtungen regelmäßig auf Funktionsfähigkeit und Vollständigkeit überprüfen lassen.

5 Aufbau und Funktion

5.1 Funktionsbeschreibung von enCore FC-Geräten

Die spezielle Funktion eines enCore Geräts hängt von seinem Gerätetyp ab (⇨ [4.2 Bestimmungsgemäße Verwendung](#), p. 33):

- enCore ZM1
Der ZM1 wird vor allem als Zustandsmengenumberter für Erdgas eingesetzt.
- enCore BM1
Der BM1 wird vor allem als Brennwertmengenumberter für Erdgas eingesetzt.
- enCore MC1
Der MC1 ist eine Melde- und Überwachungseinheit, hauptsächlich zur Verwendung in der industriellen Gasmessung.
- enCore FC1
Der FC1 wird vor allem als Mengenumwerter (Flow Computer) für Erdgas eingesetzt.

Für diese speziellen Aufgaben werden verschiedene Messgeräte an das Gerät angeschlossen (je nach Anwendung z.B. Gaszähler, Drucktransmitter, Temperaturtransmitter, Gasbeschaffenheitsmessgeräte).

Für die unterschiedlichen Messgerätetypen und das Universelle Mobilfunkmodem stellt der enCore FC verschiedene Anschlussmöglichkeiten zur Verfügung:

Gerätetyp	Anschlussmöglichkeit
Gaszähler	<ul style="list-style-type: none"> - Impuls- Schnittstelle für Turbinen-, Drehkolben- oder andere Impuls erzeugende Gaszähler - Serielle Schnittstelle für Ultraschallgaszähler über herstellerspezifisches digitales Protokoll - Schnittstelle für Gaszähler mit Encoderzählwerk - LAN- Schnittstelle für Ultraschallgaszähler
Drucktransmitter	<ul style="list-style-type: none"> - 4 ... 20 mA Analogeingang - HART-Protokoll-Schnittstelle
Temperaturtransmitter	<ul style="list-style-type: none"> - Widerstandseingang für Pt100 in 4-Leiter-Technik - HART-Protokoll-Schnittstelle
Gasbeschaffenheitsmessgeräte	<ul style="list-style-type: none"> - Serielle Schnittstelle - LAN-Schnittstelle
Transmitter oder Messgeräte für weitere phys. Größen	<ul style="list-style-type: none"> - 4 ... 20 mA Analogeingang - HART-Protokoll-Schnittstelle - Serielle Schnittstelle - LAN-Schnittstelle
Universelles Mobilfunkmodem (UMM)	<ul style="list-style-type: none"> - LAN-Schnittstelle

Table 5-1: Anschlussmöglichkeiten

Voraussetzung für Anschluss eines speziellen Messgerätetyps sowie bestimmungsgemäße Verarbeitung seiner Messwerte ist, dass sowohl die Hardwareausstattung als auch die Softwarekonfiguration des enCore Gerätes an die individuelle Anwendung angepasst ist.

5.1.1 Anzahl der Messschienen und deren Fahrrichtungen

Bei Umwertern der enCore FC Geräteserie ist die Anzahl der Messschienen und deren Fahrrichtungen aufgrund der erweiterbaren Hard- und Software variabel. Sie ist abhängig von der Zahl der zur Verfügung stehenden Kartenplätze, den individuellen Hardware- Einstellungen sowie der Software-Konfiguration.

5.1.2 Internationale Normen für Berechnung der Gaskenngrößen

Je nach Anwendungsbereich unterstützt der enCore FC folgende Europäische oder Internationale Normen für die Berechnung der jeweiligen Kenngrößen. Welche Normen im Einzelnen unterstützt werden variiert nach Gerätetyp.

Berechnungsverfahren für Gasvolumen

Wert	Berechnungsverfahren
Kompressibilität	- SGERG-88 (ISO 12213-3)
	- AGA8-92 DC (ISO 12213-2)
	- AGA-NX19 mod
	- AGA-NX19 mod BR.KOR.3H
	- AGA-NX19 GOST
	- K-Zahl-Tabelle (K aus Tabelle)
	- GOST 30319.2-2015
	- GOST 30319.3-2015
Brennwert, Dichte, Wobbezahl	- ISO 6976
	- GPA 2172
Schallgeschwindigkeit	- AGA10

Wert	Berechnungsverfahren
VOS-Vergleich	– zwischen AGA10 und dem Ultraschallgaszähler
Volumenvergleich	– EN 12405-3

Table 5-2: Berechnungsverfahren für Gasvolumen

Berechnungsverfahren für Gasmasse

Wert	Berechnungsverfahren
Kompressibilität	– SGERG-88 (ISO 12213-3)
	– AGA8-92 DC (ISO 12213-2)
	– AGA-NX19 mod
	– AGA-NX19 mod BR.KOR.3H
	– AGA-NX19 GOST
	– K-Zahl-Tabelle (Table Z)
	– GOST 30319.2-2015
– GOST 30319.3-2015	
Brennwert, Dichte, Wobbezahl	– ISO 6976
	– GPA 2172

Table 5-3: Berechnungsverfahren für Gasmasse

Berechnungsverfahren für Blenden

Wert	Berechnungsverfahren
Massedurchfluss	– AGA3
	– ISO 5167
Dynamische Viskosität	– Sutherland
Joule-Thomson-Koeffizient	– Reader Harris

Wert	Berechnungsverfahren
Kompressibilität	<ul style="list-style-type: none"> – SGERG-88 (ISO 12213-3) – AGA8-92 DC (ISO 12213-2) – AGA-NX19 mod – AGA-NX19 mod BR.KOR.3H – AGA-NX19 GOST – K-Zahl-Tabelle (Table Z) – GOST 30319.2-2015 – GOST 30319.3-2015
Brennwert, Dichte, Wobbezahl	<ul style="list-style-type: none"> – ISO 6976 – GPA 2172

Table 5-4: Berechnungsverfahren für Blenden

Berechnungsverfahren für Flüssigkeiten

Wert	Berechnungsverfahren
Flüssige Kohlenwasserstoffe	<ul style="list-style-type: none"> – ASTM-IP200 1952
Rohöle, raffinierte Produkte, Schmieröle, NGL, LPG	<ul style="list-style-type: none"> – API 11.1 1980 – API 11.1 2004
NGL, LNG	<ul style="list-style-type: none"> – GPA-TP27 2007
Wasser	<ul style="list-style-type: none"> – Temperaturkorrekturtabelle für Wasser

Table 5-5: Berechnungsverfahren für Flüssigkeiten

5.2 Gerätebeschreibung

Der enCore FC ist in einem 19"-Gehäuse mit 1/3 Baubreite (max. 4 Prozesskarten) oder 1/2 Baubreite (max. 7 Prozesskarten) untergebracht.¹ An der Frontseite befinden sich der Touchscreen sowie 2 Funktionstasten und 5 Navigationstasten für die Bedienung. Außerdem befinden sich an der Frontseite der USB-Anschluss, der Eichschalter² und 2 Status-LEDs.

An der Rückseite bietet die CPU-Karte eine LAN-Schnittstelle und zwei serielle RS232/RS422/RS485-Schnittstellen. An diese Schnittstellen können Geräte mit Protokoll-Schnittstelle, z. B. Gasbeschaffenheitsmessgeräte, angeschlossen werden.

Mehrere unterschiedliche E/A-Karten können von der Rückseite her montiert werden. Die maximale Kartenanzahl hängt von der Gehäuseform ab. Bei einem Gerät in 1/3 Baubreite können maximal 4, in 1/2 Baubreite maximal 7 Prozesskarten eingebaut sein.

Die Konfiguration der E/A-Kartenbestückung ist variabel. Prinzipiell kann jede E/A-Karte in jeden beliebigen Kartenplatz gesteckt werden. In Abhängigkeit vom Kartentyp können individuelle Einschränkungen möglich sein.

Folgende Kartentypen stehen derzeit zur Verfügung:

- Ex-Eingangskarte ExMFE5
- Eingangskarte MFE7
- Eingangskarte MFE11
- Ausgangskarte MFA8
- digitale Kommunikationskarte MSER4
- digitale Kommunikationskarte ESER4

Eine detaillierte Beschreibung der Prozesskarten und mögliche Einschränkungen für die Kartenbestückung in Kapitel ↔ [5.5 Verfügbare Prozesskarten](#) (p. 52).

¹ ↔ [10.5 Gehäuseabmessungen](#) (p. 157)

² Da der Begriff Eichschalter im deutschen Sprachraum etabliert ist, verwenden wir diesen Begriff auch bei Geräten, die nur für betriebliche Zwecke verwendet werden.

5.3 Bedienfeld



Fig. 5-1: enCore FC-Bedienfeld – Beispiel BM1

- 1 Navigationstasten
- 2 Funktionstasten
- 3 Touchscreen
- 4 Eichschalter
- 5 Power-LED
- 6 Status-LED
- 7 USB-Anschluss für PC-Verbindung

5.3.1 Tasten

Unterhalb des Touchscreens sind zwei Funktionstasten angeordnet. Das Drücken einer dieser Tasten aktiviert die direkt darüber angezeigte Display-Schaltfläche.



- 1 Hoch
- 2 Runter
- 3 Links
- 4 Rechts
- 5 Enter

Fig. 5-2: Navigationstasten



Die Navigationstasten (Hoch, Runter, Links, Rechts, Enter) sind für die Navigation in den Menüs und Anzeigen vorgesehen. Sie bieten eine alternative Bedienungsmöglichkeit zum Touchscreen. Beim Drücken einer Taste ertönt ein akustisches Signal.

5.3.2 Touchscreen

Alle Tastenfunktionen können auf dem Touchscreen ausgeführt werden. Ein akustisches Signal zeigt an, dass eine Funktion ausgelöst wurde.



Neu-Kalibrierung des Touchscreens

Der Touchscreen wird vor der Auslieferung von Honeywell kalibriert. Falls es dennoch erforderlich sein sollte, die Geräteanzeige neu zu kalibrieren, wählen Sie in der Home-Anzeige  des Geräts **i Info – Display-kalibrierung** und folgen den Anweisungen am Gerät. Mit der Zurück-Taste  können Sie die Kalibrierung jederzeit abbrechen und anschließend die Kalibrierung neu starten.





Bei Fehlkalibrierung können Sie das Gerät immer mit den Funktions- und Navigationstasten bedienen.

5.3.3 Bedienung und Navigation in der Anzeige

Displaytest

Mithilfe des Displaytests können Sie überprüfen, ob die Geräteanzeige des enCore FC korrekt funktioniert.

Um den Displaytest auszuführen, ...

- ▶ ... wechseln Sie ggf. in die Home-Anzeige .
- ▶ Öffnen Sie mit einem Doppelklick auf das Symbol  die Anzeige **Grundinformation**.
- ▶ Lösen Sie den Test mit der Aktion [Displaytest](#) aus.
- Im Testmodus werden alle Pixel des Anmeldebereichs abwechselnd schwarz und weiß.
- ▶ Sie beenden den Test mit  oder .


Unterschiedliche Arten von Geräteanzeigen

Hauptanzeige ist der Name für die erste Anzeige eines AFBs oder einer Funktionalität des Grundsystems und zeigt die wichtigsten Ergebnisse dieser Funktionalität an. Je nach AFB oder Funktionalität werden weitere Informationen in untergeordneten Geräteanzeigen angezeigt.

Die **Grundanzeige** wird direkt nach dem Start des Geräts angezeigt. Wenn im laufenden Betrieb innerhalb einer voreingestellten Zeit keine Bedienung erfolgt, wechselt das Gerät automatisch wieder zurück in die **Grundanzeige**. Welche Anzeige das enCore-Gerät als Grundanzeige verwendet, ist je nach Gerätetyp parametrierbar.





Grundanzeige ändern


Welche Anzeige das enCore-Gerät als Grundanzeige verwendet, parametrieren Sie in enSuite in der Geräteparametrierung im Knoten  **Anzeigen** auf der Registerkarte **Grundanzeige bearbeiten**:

Um eine Anzeige als Grundanzeige zu definieren, ...

- ▶ ... wählen Sie in der ersten Auswahlliste **Grundanzeige** den gewünschten SFB oder AFB aus.
- ▶ In der zweiten Auswahlliste **Grundanzeige** wählen Sie die Anzeige des gewählten SFBs oder AFBs.
- ▶ Passen Sie in den folgenden Parametern bei Bedarf jeweils die Zeit in Sekunden an, nach deren Ablauf ohne Bedienung ...
 - ... der Wechsel in die **Grundanzeige** erfolgt im Parameter **Zur Grundanzeige nach** <x> Sekunden.
 - ... sich die Helligkeit der Anzeige verringert im Parameter **Dauer helle Anzeige**.
 - ... sich die Anzeige abschaltet im Parameter **Dauer abgedunkelte Anzeige**.





Home ist eine besondere Anzeige und zeigt die Softwarestruktur des Gerätes. Welche Einträge in der Home-Anzeige  zur Verfügung stehen, legen Sie in enSuite im Parameterzweig  **Anzeigen** auf der Registerkarte **Menü-Editor – Home** fest.

Einzelne Softwareteile (wie z.B. AFBs) und ausgewählte weitere Funktionalitäten, die leicht erreichbar sein sollen (z.B. die Zeiteinstellung oder die Sprachumschaltung), werden in dieser Anzeige als kleine Symbole dargestellt. Diese Symbole sind mit dem Namen der zugehörigen Funktionalität gekennzeichnet. Als AFB-Name wird der benutzerdefinierte Name angezeigt, wenn parametriert, andernfalls der Standardname.




Die Parametrierung unterstützt das Gruppieren von AFBs in benutzerdefinierten Strukturen. Für jede Gruppe von AFBs wird in der Home-Anzeige  ein Ordner <Gruppenname> angezeigt.




Navigation über den Touchscreen





Allgemeines

Am unteren Rand des Touchscreens werden zwei Schaltflächen angezeigt. Je nach Kontext sind Sie mit den Symbolen  und  oder mit  und  versehen.

Mit der Schaltfläche ...

-  wechseln Sie direkt in die Home-Anzeige.
-  wechseln Sie direkt in die Grundanzeige.
-  wechseln Sie immer in die aufrufende Anzeige, d. h. die Anzeige, die zuletzt geöffnet war.

Die Grundanzeige kann immer mit maximal zwei Schritten erreicht werden – entweder indem Sie nacheinander  und  berühren, oder nur , falls diese Schaltfläche direkt angezeigt wird.

Wenn die Schaltflächen mit einem Häkchen  oder einem X-Symbol  gekennzeichnet sind, dann ist zuvor eine Benutzeraktion durchgeführt worden (z.B. eine Änderung der Systemzeit) und das Gerät erwartet eine Bestätigung des Benutzers. Benutzeraktionen können mit  akzeptiert oder mit  verworfen werden.

Navigationsmöglichkeiten in der Anzeige Home

Durch Berühren eines Ordners in der Anzeige wird dieser geöffnet und es werden die AFBs angezeigt, die in diesem Ordner gruppiert sind.

Nach Berühren des Symbols eines AFBs oder einer anderen ausgewählten Funktionalität wird die zugehörige **Hauptanzeige** aufgeschaltet.

Navigationsmöglichkeiten in anderen Anzeigen

Die meisten Geräteanzeigen zeigen Messergebnisse, Statusinformationen oder Einstellungen.

Bei der Bedienung des enCore FC werden Hyperlinks und Aktionen unterschieden: Mit Hyperlinks navigieren Sie durch die Anzeigen des Geräts, mit Aktionen führen Sie eine bestimmte Funktionalität aus. Sowohl Hyperlinks als auch Aktionen werden in der Anzeige **blau** unterstrichen dargestellt.

Wenn eine Anzeige mehr Zeilen enthält als auf einmal angezeigt werden können, dann wird eine **orangefarbene** Scrollleiste am rechten Rand der Anzeige eingeblendet. Sie können den Inhalt der Anzeige nach oben oder nach unten scrollen, indem Sie den Finger über den Anzeigebereich bewegen (vertikal wischen).


Navigation über Tasten



Die Schaltflächen am unteren Rand des Touchscreens können alternativ durch Drücken der zugehörigen (Hardware-)Tasten aktiviert werden, die sich direkt darunter befinden.

Die Bedienelemente, die im oberen Bereich des Touchscreens angeordnet sind, können Sie mit den Tasten [Hoch], [Runter], [Links] und [Rechts] auswählen und durch Drücken der Taste [Enter] aktivieren. Mit den Tasten [Hoch] und [Runter] scrollen Sie durch die Inhalte einer Anzeige. (⇨ [5.3.1 Tasten](#), p. 44)



Komfortable Alternative zur Standardnavigation

Ein  Doppelpfeil in der Fußzeile einer Anzeige zeigt an, dass man mit den Navigationstasten Rechts und Links einen schnellen Kontextwechsel durchführen kann.

Beispiel: Wenn beim ZM1 der  Doppelpfeil in einer Anzeige des AFB *Umwertung* gezeigt wird, kann man entweder über die Tasten Rechts und Links oder durch horizontales Wischen über den Anzeigebereich zur Anzeige einer anderen Schiene und/oder einer anderen Fahrtrichtung umschalten, statt den Umweg über die Home-Anzeige  zu wählen.

5.3.4 Eichschalter

Der Eichschalter¹ ist ein plombierbarer Drehschalter (⇨ Fig. 5-1: enCore FC-Bedienfeld – Beispiel BM1, p. 43). Der Eichschalter wird geschlossen, indem man ihn im Uhrzeigersinn bis zum Anschlag dreht.

Der Eichschalter ist Teil des enCore Konzeptes zur Beschränkung von Anwenderrechten. Ein geschlossener Eichschalter kann bestimmte Aktionen des Anwenders verhindern (z.B. das Ändern bestimmter Parameter oder Software-Download rechtlich relevanter oder betrieblicher Firmware-Module).

5.3.5 LEDs

Auf dem Bedienfeld sind zwei mehrfarbige LEDs platziert: Die Power-LED und die Status-LED.

Power-LED

LED-Status	Erklärung
Aus	Spannungsversorgung aus; keine USB-Verbindung
Rot	Spannungsversorgung aus; USB-Verbindung erkannt
Grün	Spannungsversorgung ein; keine USB-Verbindung
Orange	Spannungsversorgung ein; USB-Verbindung aktiv

Table 5-6: Power-LED

¹ Da der Begriff "Eichschalter" im deutschen Sprachraum etabliert ist, verwenden wir diesen Begriff auch bei Geräten, die nur für betriebliche Zwecke verwendet werden.

Status-LED

LED-Status	Erklärung
Aus	Spannungsversorgung aus
Grün blinkend	Hochlauf-Phase nach Wiederherstellen der Versorgungsspannung
Grün, Dauerlicht	Das Gerät arbeitet störungsfrei, d. h. es gibt keine anstehenden oder nicht quitierten Alarme oder Warnungen in der Störungsliste.

Table 5-7: Status-LED (Teil 1)

Eine rote oder gelbe Status-LED zeigt an, dass es eine anstehende oder eine nicht quitierte Störung vom Typ Alarm oder Warnung gibt.

Das parametrisierte Quittungsverhalten (Zweig **Grundsystem – System-Einstellungen**, Bereich **Störungsliste**, Parameter **Quittungsverhalten**) legt fest, unter welchen Umständen Störungen quitiert werden können:

- **Nur inaktive Störungen quittierbar** bedeutet, dass Störungen nicht quitiert werden können, solange sie noch anstehen.
- **Störungen immer quittierbar** bedeutet, dass Störungen quitiert werden können, sobald sie aufgetaucht sind.

Die Status-LED zeigt den Störungszustand wie folgt an (in Reihenfolge der Priorität):

LED-Status	Erklärung
Rot blinkend	Die Störungsliste enthält mindestens einen anstehenden und nicht quitierten Alarm.
Gelb blinkend	Die Störungsliste enthält mindestens eine anstehende und nicht quitierte Warnung.
Rot, Dauerlicht	Die Störungsliste enthält mindestens einen Alarm, der eine der folgenden Bedingungen erfüllt: ¹

¹ in Abhängigkeit vom parametrisierten **Quittungsverhalten**

LED-Status	Erklärung
	<ul style="list-style-type: none">- Der Alarm ist bereits gegangen, ist aber noch nicht quittiert worden.- Der Alarm steht noch an, ist aber bereits quittiert worden.
Gelb, Dauerlicht	<p>Die Störungsliste enthält mindestens eine Warnung, die eine der folgenden Bedingungen erfüllt:¹</p> <ul style="list-style-type: none">- Die Warnung ist bereits gegangen, ist aber noch nicht quittiert worden.- Die Warnung steht noch an, ist aber bereits quittiert worden.

Table 5-8: Status-LED (Teil 2)

5.4 Schnittstellen (Geräterückseite)

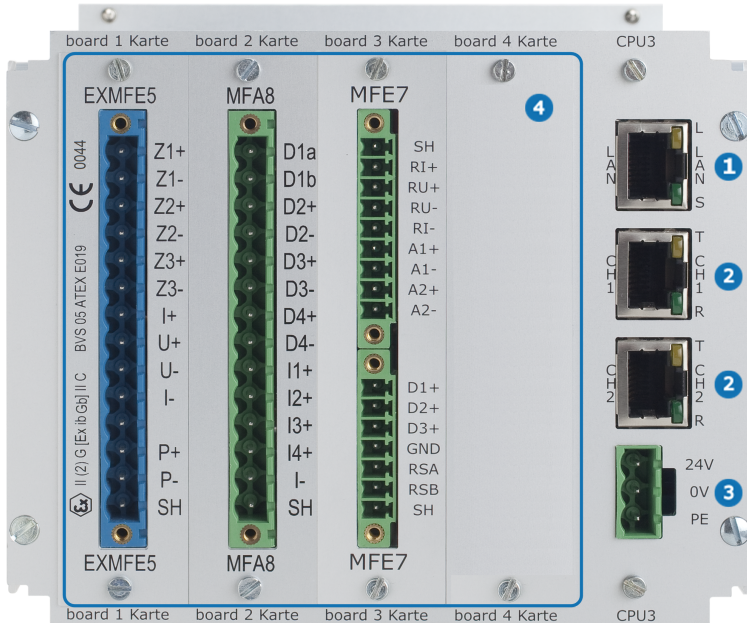


Fig. 5-3: Geräterückseite (Beispiel 1/3 Baubreite)

- ❶ LAN-Schnittstelle (Ethernet-Netzwerk)
- ❷ serielle Schnittstellen
- ❸ Spannungsversorgung 24 V DC
- ❹ optionale Prozesskarten

5.5 Verfügbare Prozesskarten

Die Konfiguration der E/A-Kartenbelegung ist variabel. Im Prinzip kann jede E/A-Karte in jeden Kartenplatz eingebaut werden. Wenn es – in Abhängigkeit vom Kartentyp – irgendwelche technischen Einschränkungen gibt, sind sie in den folgenden Kapiteln aufgelistet (Be-

schreibungen der einzelnen Karten). Bei Geräten, die im gesetzlichen Messwesen eingesetzt werden, gibt es ggf. zusätzliche Einschränkungen der Kartenbestückung, die durch die Zulassung gegeben sind.

⇨ [6.3 Ein- und Umbau von Prozesskarten](#) (p. 63)

Dieses Kapitel beschreibt, wie man die E/A-Kartenbestückung ändern kann.

⇨ [6.4 Anschlussschemata](#) (p. 72)

Dieses Kapitel enthält Anschlussschemata für typische Anwendungen.

5.5.1 Prozesskarte ExMFE5



WARNUNG!

Explosionsgefahr

Es besteht Explosionsgefahr, wenn Leitungen an die ExMFE5- Karte angeschlossen werden, während das Gerät an die Spannungsversorgung angeschlossen ist!

Die Transmitter-, Impuls- und Signalleitungen nur an die ExMFE5- Karte anschließen, wenn der enCore FC spannungsfrei geschaltet ist.

**WARNUNG!****Explosionsgefahr**

Bei unsachgemäßer Montage und Anschluss des enCore FC-Gerätes (ZM1, BM1, FC1 oder MC1) besteht Explosionsgefahr!

- Das enCore FC-Gerät muss außerhalb der Ex-Zonen 0, 1 und 2 eingebaut werden.
- In das enCore FC-Gerät können Baugruppen eingebaut sein, die als zugehöriges elektrisches Betriebsmittel der Kategorie ib nach EN 60079-11 mit eigensicheren Stromkreisen zugelassen sind, z.B. Eingangskarten der Bezeichnung ExMFE5. Damit eignet sich das enCore FC-Gerät für den Anschluss an Transmitter, Impulsgeber und Signalsensoren, die sich im explosionsgefährdeten Bereich z.B. in der Zone 1 befinden. Für diese Baugruppen ist der gemischte Anschluss von eigensicheren und nicht eigensicheren Stromkreisen nicht zulässig.
- An die dafür vorgesehenen Klemmen der Baugruppen ExMFE5 dürfen nur eigensichere Messwerttransmitter sowie Impulsgeber angeschlossen werden, die mindestens die Anforderungen der Schutzklasse [Ex ib Gb] II C erfüllen.
- Bei Verwendung von Eingangskarten vom Typ ExMFE5 ist es gemäß EG-Baumusterprüfbescheinigung (ATEX) grundsätzlich nicht zulässig, denselben eigensicheren Stromkreis über mehr als eine ExMFE5-Karte (d.h. über mehr als ein zugehöriges Betriebsmittel) zu führen.
- Alle Signale aus dem explosionsgefährdeten Bereich (Zone 0, Zone 1, Zone 2), müssen über geeignete Ex-Trenner abgeriegelt werden, falls sie an andere Baugruppen als der Eingangskarte ExMFE5 angeschlossen werden.

- Die Vorschriften der einschlägigen Normen, insbesondere EN 60079-0, EN 60079-11, EN 60079-17 und EN 60079-25, müssen unbedingt befolgt werden.

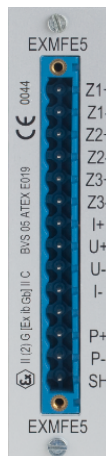


Beachten Sie die Sicherheits- und Warnhinweise zur ExMFE5-Eingangskarte!

- ⇒ [4.1 Allgemeine Sicherheitshinweise](#) (p. 31)
- ⇒ [6.1 Leitungsanschluss](#) (p. 60)

Die Prozesskarte ExMFE5 ist ein *Zugehöriges Elektrisches Betriebsmittel* nach EN50020, die fünf eigensichere Eingangsstromkreise der Kategorie [Ex ib Gb] II C bereitstellt:

- 3 × NAMUR- Eingänge (Z1+/Z1- , Z2+/Z2- , Z3+/Z3-) für Meldungen, NF- oder HF-Impulse. Der erste Kanal ist alternativ für den Anschluss eines Encoder-Zählwerks geeignet
- 1 × Widerstandseingang in 4-Leiter-Technik (I+/U+/U-/I-).
- 1 × analoger Stromeingang 4 ... 20 mA (P+/P-), alternativ als HART-Schnittstelle verwendbar (bis zu 4 HART-Transmitter möglich, abhängig vom Typ und Hersteller)



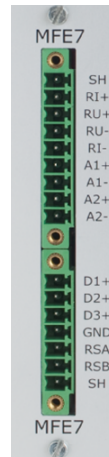
HART-Transmitter mit hohem Einschaltstrom

Beachten Sie, dass es abhängig von Typ und Hersteller eines HART-Transmitters sein kann, dass in einer HART-Schleife nicht mehr als ein Transmitter betrieben werden kann. Dies ist bei Transmittern der Fall, die einen hohen Einschaltstrom benötigen und damit die Strombegrenzung des Eingangs auf 20 mA überschreiten.

5.5.2 Prozesskarte MFE7

Die Prozesskarte MFE7 stellt 7 Eingangsstromkreise zur Verfügung:

- 1 × Widerstandseingang in 4-Leiter-Technik (RI+/RU+/RU-/RI-).
- 2 × analoge Stromeingänge (A1+/A1-, A2+/A2-) in den Betriebsweisen 0 ... 20 mA oder 4 ... 20 mA, alternativ als HART-Schnittstellen verwendbar (jeweils bis zu 4 HART-Transmitter möglich, abhängig vom Typ und Hersteller)
- 3 × Impuls- oder Meldeeingänge (D1, D2, D3/GND) für Meldungen, NF- oder HF-Impulse. Der dritte Kanal (D3/GND) ist alternativ für den Anschluss eines Encoder-Zählwerks geeignet. Die Kanäle 2 und 3 (D2, D3/GND) sind alternativ als Frequenzeingänge verwendbar.
- 1 × serielle Schnittstelle RS485 (RSA/RSB/GND), wobei RSA Daten- und RSB Daten+ ist.



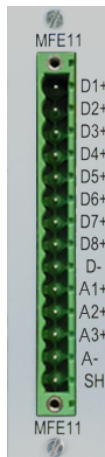
HART-Transmitter mit hohem Einschaltstrom

Beachten Sie, dass es abhängig von Typ und Hersteller eines HART-Transmitters sein kann, dass in einer HART-Schleife nicht mehr als ein Transmitter betrieben werden kann. Dies ist bei Transmittern der Fall, die einen hohen Einschaltstrom benötigen und damit die Strombegrenzung des Eingangs auf 20 mA überschreiten.

5.5.3 Prozesskarte MFE11

Die Prozesskarte MFE11 stellt 11 Eingangstromkreise zur Verfügung:

- 8 × Impuls- oder Meldeeingänge (D1 .. D8 mit gemeinsamer Masse D-) für NF-Impulse oder Meldungen; als Impulseingang mit einer maximalen Eingangsfrequenz von 20 Hz oder als Meldeeingang mit 0/24 V DC.
- 3 × analoge Stromeingänge 0 ... 20 mA (A1+, A2+, A3+ mit gemeinsamer Masse A-)



5.5.4 Prozesskarte MSER4

Die Prozesskarte MSER4 stellt 4 serielle Schnittstellen für je einen Protokollkanal (CH1, CH2, CH3, CH4) bereit. Jeder Protokollkanal unterstützt alternativ RS485, RS422 oder RS232.



Bei einem Gerät in 1/3 Baubreite kann maximal eine MSER4-Karte eingebaut sein, und zwar nur auf Kartenplatz 4. Bei einem Gerät in 1/2 Baubreite können bis zu 2 MSER4-Karten eingebaut sein, und zwar nur auf den Kartenplätzen 6 und 7.



5.5.5 Prozesskarte ESER4

Die Prozesskarte ESER4 stellt 3 serielle Schnittstellen für je einen Protokollkanal (CH1, CH2, CH3) bereit. Jeder Protokollkanal unterstützt alternativ RS485, RS422 oder RS232. Zusätzlich ist eine LAN-Schnittstelle (Ethernet-Netzwerk) vorhanden.



Bei einem Gerät in 1/3 Baubreite kann maximal eine ESER4-Karte eingebaut sein, und zwar nur auf Kartenplatz 4 – Ausnahme ist der DC1.

Nur bei einem DC1 können bei 1/3 Baubreite bis zu 2 ESER4-Karten eingebaut sein und zwar nur auf den Kartenplätzen 3 und 4.

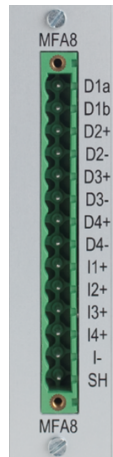
Bei einem Gerät in 1/2 Baubreite können unabhängig vom Gerätetyp bis zu 2 ESER4-Karten eingebaut sein, und zwar nur auf den Kartenplätzen 6 und 7.



5.5.6 Prozesskarte MFA8

Die Prozesskarte MFA8 stellt 8 Ausgangstromkreise zur Verfügung:

- 1 × digitaler Meldeausgang (D1a/D1b)
- 3 × digitale Ausgänge (D2+/D2-, D3+/D3-, D4+/D4-) für Meldungen, Triggerausgänge oder NF-Impulse.
- 4 × analoge Ausgänge (I1, I2, I3, I4/I-) 0 ... 20 mA oder 4 ... 20 mA für Messwerte.



6 Montageanleitung

Der enCore FC ist für die Montage innerhalb eines 19"-Schrankes vorgesehen und ist in einer Bauform von 1/3 Baubreite oder 1/2 Baubreite erhältlich. Die Einbautiefe von 170 mm (mit Steckern ca. 220 mm) ist zu beachten, damit die auf der Rückseite befindlichen Anschlussklemmen zugänglich bleiben.



Der enCore FC muss in einem EX-freien Anlagenraum (Elektroraum) außerhalb der Ex-Zonen 0, 1 und 2 entsprechend der Schutzklasse IP 20 installiert werden.



Wir empfehlen, den enCore FC in einem Schwenkrahmen zu montieren

6.1 Leitungsanschluss



WARNUNG!

Explosionsgefahr

Es besteht Explosionsgefahr, wenn Leitungen an die ExMFE5- Karte angeschlossen werden, während das Gerät an die Spannungsversorgung angeschlossen ist!

Die Transmitter-, Impuls- und Signalleitungen nur an die ExMFE5- Karte anschließen, wenn der enCore FC spannungsfrei geschaltet ist.

**ACHTUNG!****Kurzschlussgefahr**

Das enCore FC-Gerät kann beschädigt werden, wenn Leitungen angeschlossen werden, während das Gerät an die Spannungsversorgung angeschlossen ist.

Vor jeglicher Veränderung der Verdrahtung oder vor dem Anschließen der Sensor-, Versorgungs-, Signal- und Datenleitungen ist unbedingt sicherzustellen, dass der enCore FC spannungsfrei geschaltet ist.

Der Anschluss der Transmitter-, Impuls-, Signal- und Datenleitungen an den enCore FC wird über steckbare Schraubklemmen vorgenommen, die sich in einem Kabelgehäuse befinden. Die Spannungsversorgung wird über feste Schraubklemmen angeschlossen.

Besondere Beachtung verdienen die eigensicheren Stromkreise. Vor dem Einschalten der Versorgungsspannung ist sicherzustellen, dass die Steckverbindungen der ExMFE5-Eingangskarte gesteckt sind, da nur dann das in den einschlägigen Richtlinien geforderte Fadenmaß von 50 mm eingehalten werden kann.

Bei der Leitungsführung sind die einschlägigen Installationsrichtlinien zu beachten.

Die Leitungen müssen zugspannungsfrei sein und sind bei Einbau des enCore FC in einen Schwenkrahmen mit einem Knickschutz zu versehen.

Die Kabellänge ist so zu bemessen, dass beim Aufschwenken des Schwenkrahmens keine Zugspannungen in den Kabeln auftreten.

Es wird empfohlen, die ankommenden Leitungen auf Übergabeklemmen in einen Schaltschrank zu legen und von dort aus mit dem enCore FC zu verkabeln. Diese Klemmen haben dann teilweise den Ex-Vorschriften zu genügen und müssen eventuell zusätzlich gesichert werden können, um zum Beispiel die Anforderungen eines bestimmten Kunden zu erfüllen.

6.2 Spannungsversorgung und Erdung

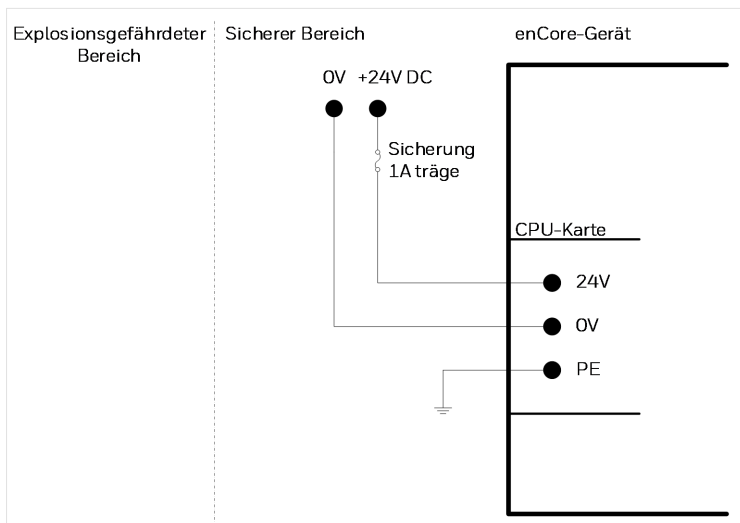


Fig. 6-1: Spannungsversorgung

Der enCore FC ist mit der Nennspannung 24 V DC (max. zulässiger Bereich: 20,4 V bis 28,8 V) zu betreiben. Der Anschluss von 24 V erfolgt über die Klemmen + und - auf der Geräterückseite und muss mit 1 A träge extern abgesichert werden.

Es wird empfohlen, den Prozessrechner in Verbindung mit einer unterbrechungsfreien Stromversorgung zu betreiben. Ihre Ausführung muss nach EN 60654-2 für Gleichstrom ausgelegt sein; Nennspannung 24 V DC, zulässiger Bereich 20,4 V DC bis 28,8 V DC, Schaltzeit nicht größer als 10 ms. Die externe Stromversorgung muss eine Leistung von mindestens 12 W zur Verfügung stellen. Bei einer Netzspannung von 100 V bis 230 V für die unterbrechungsfreie Stromversorgung darf die Schaltzeit nicht größer als eine Netzperiode (50 oder 60 Hz) sein, bezogen auf den Nennwert der Netzfrequenz.

Die interne Absicherung des Gerätes erfolgt durch ein selbstrückstellendes Überstromschutzglied.

Für den Potentialausgleich wird die Erdung an PE der Anschlussbuchse für die Spannungsversorgung angeschlossen.

6.3 Ein- und Umbau von Prozesskarten

Bei der Lieferung entspricht die Prozesskarten-Konfiguration des Gerätes der Bestellung. Dank des modularen Hardwarekonzepts ist es möglich, auch später noch zusätzliche Prozesskarten in freie Kartenplätze einzubauen oder die Zusammenstellung der Prozesskarten zu ändern.



Änderungen der Prozesskarten-Konfiguration dürfen aus Sicherheitsgründen nur durch den Service oder entsprechend geschultes Fachpersonal des Betreibers durchgeführt werden.



Für den Einbau neuer Prozesskarten oder das Auswechseln von Prozesskarten ist es erforderlich, das Gehäuse des Gerätes zu öffnen.



ACHTUNG!

Kurzschlussgefahr

Das Gerät kann beschädigt werden, wenn es bei angeschlossener Spannungsversorgung geöffnet wird.

Vor Öffnen des Gerätes ist unbedingt sicherzustellen, dass der enCore FC spannungsfrei geschaltet ist.



ACHTUNG!

Durch elektrostatische Entladungen können die integrierten Schaltungen der Prozesskarten zerstört werden.

Bei Arbeiten am Gerät zum Ändern der Prozesskarten-Konfiguration muss ein ESD-geschützter Arbeitsplatz (ESD-Unterlage und ESD-Armband) nach EN 61340-5-1 verwendet werden.

**ACHTUNG!****Sicherheitsrisiko durch falsche Ersatz- und Zubehörteile!**

- Falsche oder fehlerhafte Ersatz- und Zubehörteile können die Sicherheit beeinträchtigen sowie zu Beschädigungen, Fehlfunktionen oder Totalausfall führen.
- Nur Originalersatz- und Zubehörteile des Herstellers verwenden.

Wenden Sie sich bei Bedarf direkt an unseren technischen Support.

⇨ [12.1 Allgemeine Hinweise](#) (p. 167)

6.3.1 Prozesskarte in einen freien Kartenplatz einbauen

Die Vorgehensweise für das Auswechseln oder Entfernen von Prozesskarten ist ähnlich.

- ▶ Überprüfen Sie, ob alle notwendigen Zubehörteile vorhanden sind: Prozesskarte, passende Beschriftungsplatte und Jumper.
- ▶ Falls erforderlich, installieren oder aktualisieren Sie zunächst enSuite auf dem Arbeitsrechner.
⇨ "enSuite Installationsanleitung"¹
- ▶ Lesen Sie die Parametrierung und Archive des enCore FC-Gerätes mit enSuite aus.
- ▶ Schalten Sie das Gerät spannungsfrei.
- ▶ Entfernen Sie alle externen Kabelverbindungen vom Gerät.
- ▶ Entfernen Sie die 4 Befestigungsschrauben auf der Rückseite des Gerätes (Positionen **1**).

¹ Sie können die Installationsanleitung von der Elster-Website im Bereich Software Downloads herunterladen:

www.elster-instromet.com/de/software-downloads

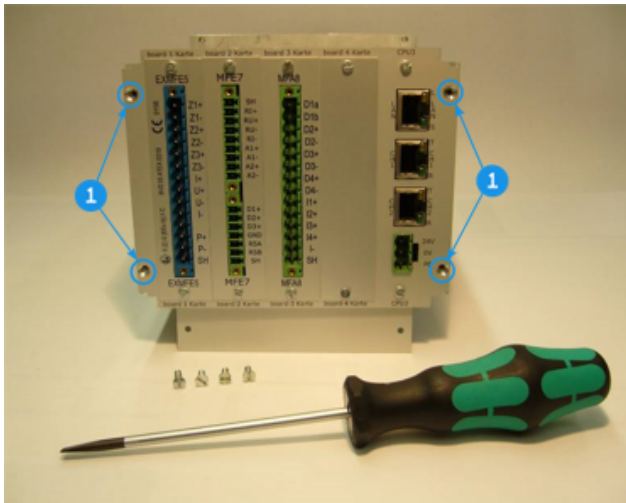


Fig. 6-2: Rückseite des Gerätes (Beispiel), Befestigungsschrauben sind entfernt

- Ziehen Sie den Kartenrahmen vorsichtig und gerade aus dem Gehäuse.

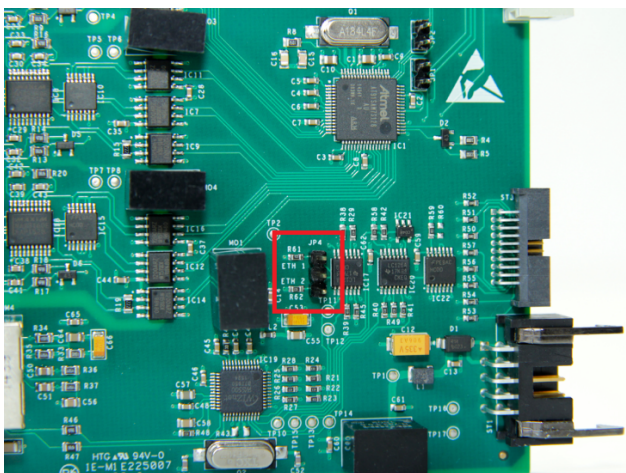


Fig. 6-3: Herausziehen des Kartenrahmens



Fig. 6-4: Ausgebauter Kartenrahmen

- ▶ Wenn Sie eine ESER4 einbauen, dann stellen Sie sicher, dass der Jumper JP4 auf der Karte korrekt gesetzt ist.

Fig. 6-5: ESER4 – Position des JP4
im Beispiel ist weder ETH1 noch ETH2 gesetzt

Die Jumperstellung variiert mit der Anzahl verwendeter ESER4-Karten und verwendetem Kartenplatz. Setzen die den Jumper entsprechend:

- 1 × ESER4:
Jumperstellung ETH 1 (obere 2 Pins)

bei 1/3 Baubreite: Kartenplatz 4
bei 1/2 Baubreite: Kartenplatz 7
- 2 × ESER4:
 - Karte 1:
Jumperstellung ETH 2 (untere 2 Pins)

bei 1/3 Baubreite: Kartenplatz 4
bei 1/2 Baubreite: Kartenplatz 7
 - Karte 2:
Jumperstellung ETH 1 (obere 2 Pins)

bei 1/3 Baubreite: Kartenplatz 3 (*nur bei DC1*)
bei 1/2 Baubreite: Kartenplatz 6



Nachträglich eine zweite ESER4-Karte einbauen (nur 1/2-Baubreite oder bei DC1 mit 1/3 Baubreite)

Wenn Sie nachträglich eine zweite ESER4-Karte einbauen, müssen Sie bei beiden ESER4-Karten die Jumperposition für JP4 anpassen, d.h. der Jumper der ersten Karte muss in diesem Fall immer von ETH1 auf ETH2 geändert werden.

Hintergrund

Wenn zwei ESER4-Karten in einem Gerät verbaut werden, dann muss bei der Karte mit dem niedrigeren Kartenplatz (bei 1/3 Baubreite: Kartenplatz 3, bei 1/2 Baubreite: Kartenplatz 6) die niedrigere Jumperposition gesetzt sein (ETH1) und bei der Karte mit dem höheren Kartenplatz (bei 1/3 Baubreite: Kartenplatz 4, bei 1/2 Baubreite: Kartenplatz 7) die höhere Jumperposition (ETH2).

- ▶ Überprüfen Sie die Position der zusätzlichen Karte (Nummer des Kartenplatzes).



Kartennummer auf Karte einstellen

Beachten Sie, dass die Nummer des Kartenplatzes auch als Kartennummer auf der Karte eingestellt sein muss; dies ist für das spätere Funktionieren der internen E/A-Buskommunikation zwingend erforderlich.

- ▶ Um die Nummer auf der Karte festzulegen, stecken Sie die entsprechenden Jumper auf den zugehörigen Steckverbinder. Bei der ESER4-Karte ist das JP3, bei allen anderen Karten JP1.

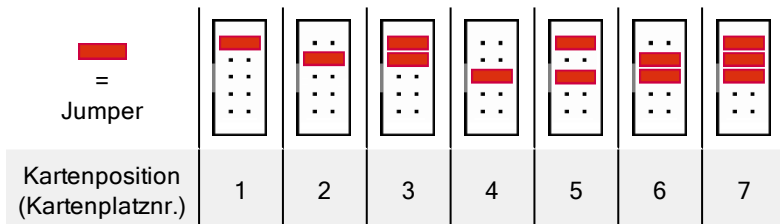


Fig. 6-6: Steckverbinder mit Jumperpositionen

- ▶ Entfernen Sie die Abdeckplatte des betreffenden Kartenplatzes (2 Schrauben).
- ▶ Setzen sie die Karte mit der Seite für den Prozessanschluss in die Aussparung der Rückwand ein (blauer Stecker bei Ex-Karten, sonst grüner Stecker, ⇨ [Fig. 6-2: Rückseite des Gerätes \(Beispiel\), Befestigungsschrauben sind entfernt](#) (p. 65).
- ▶ Vergewissern Sie sich, dass die Orientierung der Karte (oben/unten) korrekt ist:

Auf der gegenüberliegenden Seite muss der Steckverbinder für die E/A-Busanbindung (mit Sicherungsklammer) nach unten zum Geräteboden zeigen. (⇨ [Fig. 6-7: Innenansicht des Kartenrahmens](#), p. 69, Position **2**).

Der Steckverbinder für das Festlegen der Kartenummer muss nach oben zeigen (⇨ Position **3**).

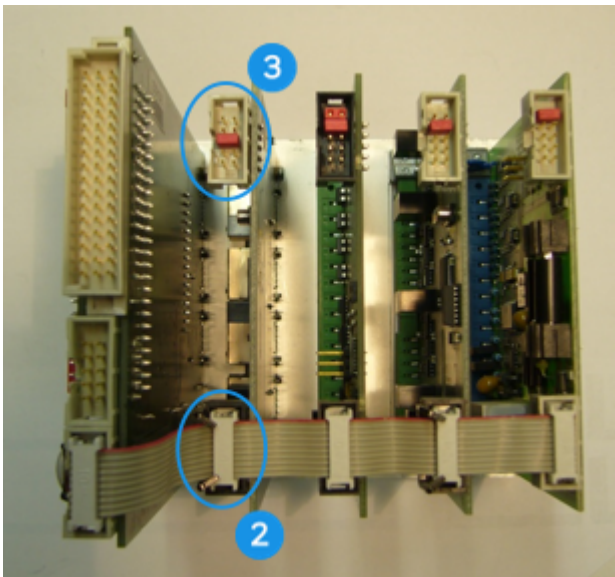


Fig. 6-7: Innenansicht des Kartenrahmens

- 2** Steckverbinder für E/A-Busanbindung (mit Sicherungsklammer)
- 3** Steckverbinder für das Festlegen der Kartenummer

(in der Beispielabbildung: 4 Karten)

- ▶ Platzieren Sie die Beschriftungsplatte der Karte auf der Rückseite des Gerätes und schrauben Sie die Karte zusammen mit der Beschriftungsplatte fest.
- ▶ Stecken Sie den Stecker für den internen E/A-Bus an der anderen Seite der Karte auf. Die Sicherungsklammer schließt automatisch. Überprüfen Sie, dass alle anderen Busstecker noch korrekt eingesteckt sind.

Nur beim Einbau einer ESER4:

Zum Anschluss der LAN-Schnittstelle(n) wird das mitgelieferte Buskabel `ESER4-CPU3Core` verwendet, um die LAN-Schnittstelle der ESER4-Karte(n) mit dem LAN-Bus des enCore-Geräts zu verbinden. Für den Fall, dass ...

- ... bereits eine ESER4 im Gerät eingebaut ist, verwenden Sie das vorhandene Buskabel, um eine zweite ESER4 mit dem LAN-Bus zu verbinden. Das mitgelieferte Buskabel wird dann nicht benötigt.
- ... Sie nur eine ESER4 einbauen, verbinden Sie die Stecker am Ende des Buskabels, der mittlere Stecker bleibt in diesem Fall frei.

Um zunächst das Buskabel mit der CPU zu verbinden, ...

- ▶ ... legen Sie den Stecker des einen Endes des Buskabels auf die entsprechende Buchse der CPU, so dass die Nase des Steckers in die Aussparung passt.
- ▶ Drücken Sie den Stecker fest in die Buchse der CPU.

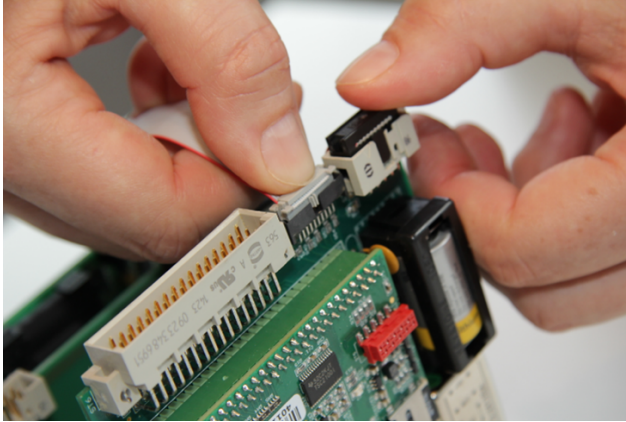


Fig. 6-8: Buskabel mit CPU3Core verbinden

Um eine zweite ESER4 mit der CPU zu verbinden, ...

- ▶ ... legen Sie den mittleren Stecker des Buskabels in gleicher Weise auf die Schnittstelle der ESER4.
- ▶ Drücken Sie die Buchse fest in den Stecker der ESER4.

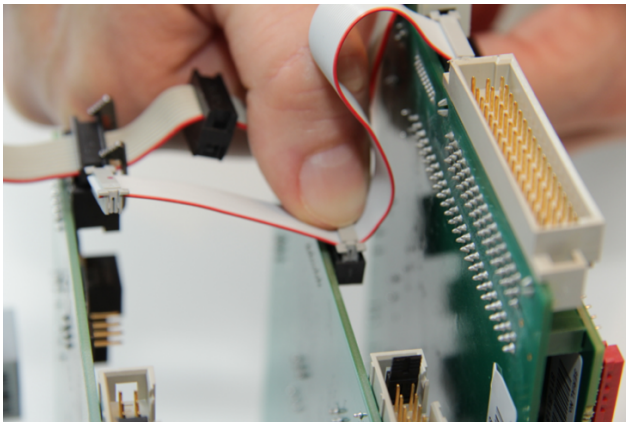


Fig. 6-9: Buskabel mit zweiter ESER4 verbinden (mittlerer Stecker)

Um die erste oder die einzige ESER4 mit der CPU zu verbinden, ...

- ▶ ... legen Sie den freien Stecker am anderen Ende des Buskabels in gleicher Weise auf die Schnittstelle der ESER4.
- ▶ Drücken Sie die Buchse fest in den Stecker der ESER4.
- Die LAN-Schnittstelle(n) sind mit dem LAN-BUS verbunden.

Nach dem Karteneinbau...

- ▶ ... schieben Sie den Kartenrahmen vorsichtig in das Gehäuse zurück. Üben Sie vorsichtig etwas Druck auf den Kartenrahmen aus, um die Steckverbindung zwischen CPU und Displaykarte wiederherzustellen.
- ▶ Verschließen Sie das Gerät mithilfe der 4 Befestigungsschrauben
 - ⇨ [Fig. 6-2: Rückseite des Gerätes \(Beispiel\), Befestigungsschrauben sind entfernt](#) (p. 65)
- ▶ Stellen Sie alle externen Kabelverbindungen zum Gerät wieder her.
- ▶ Schließen Sie die Spannungsversorgung an.
- ▶ Bearbeiten Sie mit enSuite die ausgelesene Parametrierung unter Berücksichtigung der neuen Kartenkonfiguration.
Fügen Sie die neue Karte der Parametrierung hinzu (Parameterzweig **Grundsystem – E/A Karten**) und nehmen Sie alle Einstellungen für deren Prozessanbindung vor.
- ▶ Übertragen Sie die bearbeitete Parametrierung in das Gerät.



Details zur Parametrierung

Detaillierte Informationen über den Parametriervorgang erhalten Sie im FC-Handbuch ⇨ "Konfiguration der Gerätesoftware".

6.4 Anschlussschemata

In diesem Kapitel werden die Anschlussschemata für diejenigen Messgeräte dargestellt, die typischerweise an einen enCore FC angeschlossen werden (z.B. Temperatur- und Drucktransmitter, Gaszähler

und Gasbeschaffenheitsmessgeräte). Außerdem werden die typischen Anschlussschemata für weiterverarbeitende Geräte wie Stationssteuerung oder Fernübertragungsgerät dargestellt.



Bei Verwendung von Betriebsmitteln anderer Hersteller

Wenn Sie Betriebsmittel von Fremdherstellern einsetzen, dann berücksichtigen Sie die Anschlussinformationen der Hersteller-Dokumentation.



Minimal-Anforderung

Wenn im Folgenden der Anschluss eines Messgeräts an eine bestimmte Karte oder einen bestimmten Kartenkanal eine besondere Parametrierung in enSuite erfordert, erhalten Sie unterhalb des jeweiligen Anschlussschemas ausschließlich die minimal erforderlichen Einstellungen.

Detaillierte Informationen zur Parametrierung finden Sie in der [⇄ Online-Hilfe](#).

6.4.1 Allgemeine Empfehlungen für Signal- und Datenkabel

Signalanschluss

Für den Signalanschluss externer Transmitter und Sensoren sowie für den Signalanschluss externer Geräte werden einheitlich folgende Mindestanforderungen für den verwendeten Kabeltyp empfohlen:

- Signalkabel mit einer Kapazität Leiter-zu-Leiter kleiner 120 pF/m und einer Induktivität kleiner 0,7 μ H/m
- Adernquerschnitt größer gleich 0,5 mm², Zahl der Adern nach Anwendung, je Adernpaar miteinander verseilt, gemeinsam abgeschirmt. Schirm an genau einer Stelle (vorzugsweise am enCore FC) mit PE verbunden.

- Die maximale Kabellänge ist abhängig von der Art des Signals, für genauere Angaben wird auf die folgenden Abschnitte verwiesen.

Datenkommunikationsanschluss

Für den Datenkommunikationsanschluss externer Sensoren sowie für den Datenkommunikationsanschluss externer Geräte nach RS232, RS422 oder RS485 werden einheitlich folgende Mindestanforderungen für den verwendeten Kabeltyp empfohlen:

- Signalkabel mit einer Kapazität Leiter-zu-Leiter kleiner 120 pF/m und einer Induktivität kleiner 0,7 μ H/m.
- Adernquerschnitt größer gleich 0,25 mm², Zahl der Adern nach Anwendung, je Adernpaar miteinander verseilt, gemeinsam abgeschirmt. Schirm an genau einer Stelle (vorzugsweise am enCore FC) mit PE verbunden.
- Die maximale Kabellänge ist 30 m bei RS232, und 500 m bei RS422 und RS485.

RS485

Bei Datenkommunikationsverbindungen nach RS485 sind an beliebiger Stelle Widerstände zur Ruhepotentialerzeugung notwendig, je 470 Ω zwischen R/TA und +U sowie zwischen R/TB und SGND. Bei Kabellängen ab 200 m werden weiterhin Busabschlusswiderstände von je 120 Ω zwischen R/TA und R/TB an beiden physikalischen Enden des Kabels empfohlen.

Ethernet

Für Datenkommunikationsverbindungen via Ethernet wird einheitlich ein Kabeltyp nach Category 5 (Cat 5) empfohlen, die maximale Kabellänge ist 100 m.

6.4.2 Pt100 (EEx i) via ExMFE5-Karte

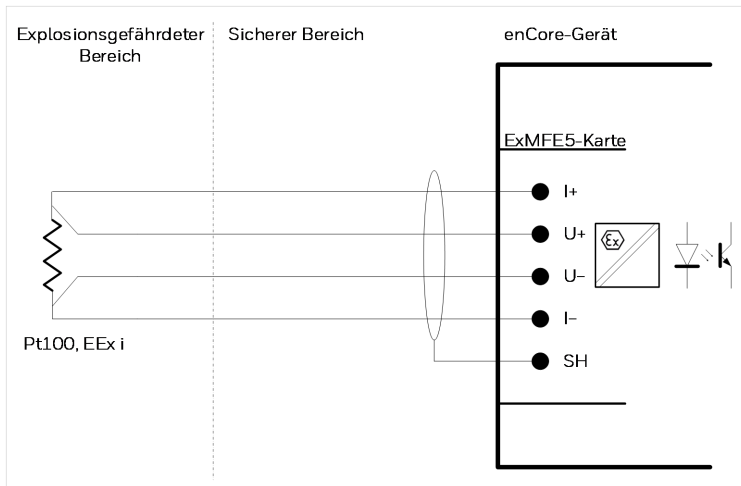


Fig. 6-10: Pt100 (EEx i) via ExMFE5

Merkmale ExMFE5:

- eigensicherer galvanisch getrennter Eingangsstromkreis der Kategorie [Ex ib Gb] II C für 4-Leiter-PT100 Temperaturfühler; im Eingang integrierter aktiver Signalwandler als *Zugehöriges Elektrisches Betriebsmittel* nach EN50020
- maximaler Messfehler: $\pm 0,05\%$ vom Messwert (im Messbereich -10 bis $+60\text{ °C}$ und bei 0 bis $+40\text{ °C}$ Umgebungstemperatur)
- maximale Kabellänge: 500 m

6.4.3 Pt100 (EEx d) via MFE7-Karte

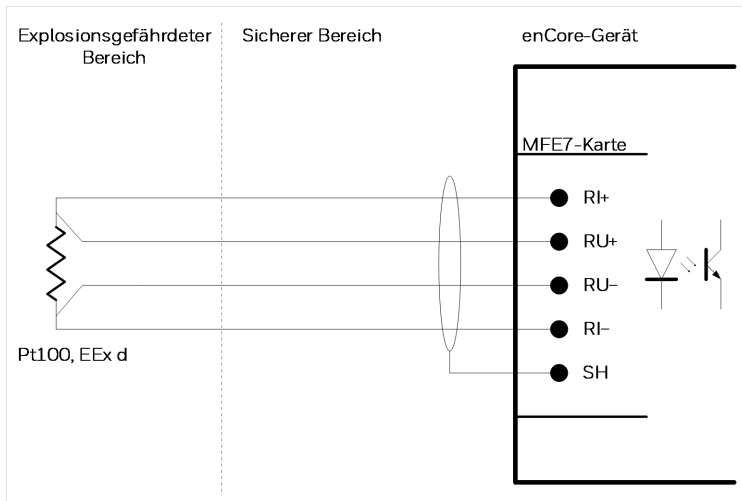


Fig. 6-11: Pt100 (EEx d) via MFE7

Merkmale MFE7:

- ein galvanisch getrennter Eingangsstromkreis für 4-Leiter-PT100 Temperaturfühler;
im Eingang integrierter aktiver Signalwandler
- maximaler Messfehler: $\pm 0,05\%$ vom Messwert
(im Messbereich -40 bis $+120$ °C und bei -10 bis $+55$ °C Umgebungstemperatur)
- maximale Kabellänge: 500 m

6.4.4 Analog-Messwerttransmitter (EEx i) via ExMFE5-Karte

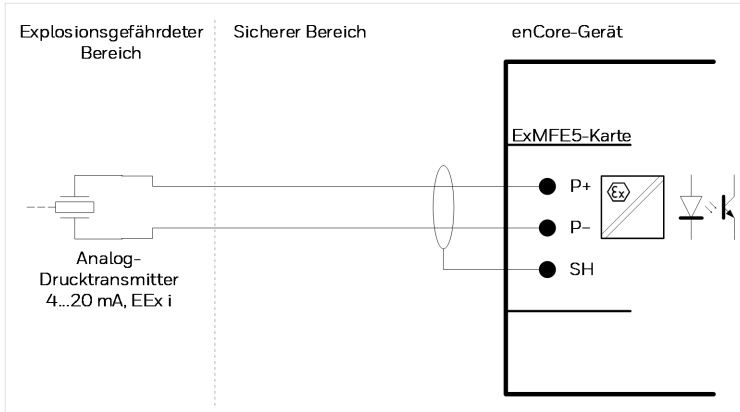


Fig. 6-12: Analoges Drucktransmitter (EEx i) via ExMFE5 – Beispiel

Merkmale ExMFE5:

- ein eigensicherer galvanisch getrennter Eingangsstromkreis der Kategorie [Ex ib Gb] II C für Transmitter mit 4 ... 20 mA-Schnittstelle
- im Eingang integrierter aktiver Signalwandler als *Zugehöriges Elektrisches Betriebsmittel* nach EN50020:
 - Leerlaufspannung: ca. 18 V
 - Spannung bei 20 mA: ca. 10,6 V
 - max. Bürde: 300 Ω
- maximaler Messfehler: $\pm 0,05$ % vom Messwert (im Messbereich 4 ... 20 mA und 0 bis 40 ° C Umgebungstemperatur)
- maximale Kabellänge: 500 m

Hinweis zur Parametrierung



Parameterzweig: <Gerät> – **Grundsystem – E/A Karten** –
Stellen Sie folgenden Wert ein:

- für Kanal **P+ P-** den Typ **Stromeingang**

6.4.5 Analog-Messwerttransmitter (EEx d) via MFE7-Karte (ohne Trennverstärker)

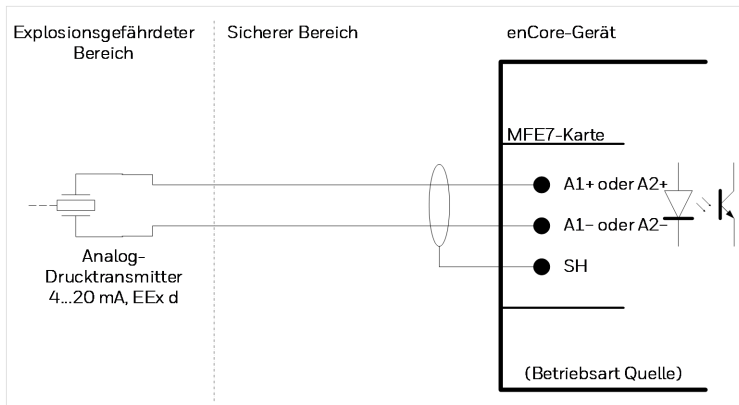


Fig. 6-13: Analog Drucktransmitter (EEx d) via MFE7 – Beispiel

Merkmale MFE7:

- ein galvanisch getrennter Eingangsstromkreis mit 4 ... 20 mA Schnittstelle:
 - Leerlaufspannung: ca. 21 V
 - Spannung bei 20 mA: ca. 12,6 V
 - max. Bürde: 600 Ω
- maximaler Messfehler: $\pm 0,05$ % vom Messwert (im Messbereich 4 ... 20 mA und bei -10 bis $+55$ °C Umgebungstemperatur)
- maximale Kabellänge: 500 m



Hinweis zur Parametrierung

Parameterzweig: <Gerät> – **Grundsystem** – **E/A Karten** – **MFE7-Karte**

Stellen Sie folgende Werte ein:

- für Kanal **A1+ A1-** oder **A2+ A2-** den Typ **Stromeingang**
- für den Parameter **Spannungsversorgung** den Wert **An** (Betriebsart Quelle)

6.4.6 Analog-Messwerttransmitter (EEx i) via MFE7-Karte (Trennverstärker im Lastbetrieb)

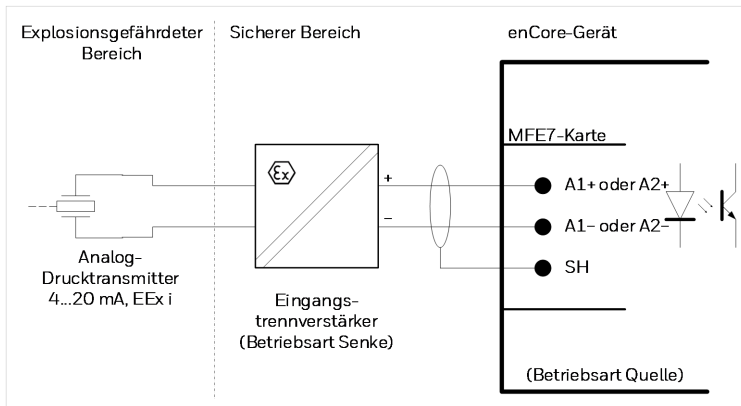


Fig. 6-14: Analog Drucktransmitter (EEx i) via MFE7 – Beispiel

Merkmale MFE7:

- ein galvanisch getrennter Eingangsstromkreis mit 4 ... 20 mA Schnittstelle:
 - Leerlaufspannung: ca. 21 V
 - Spannung bei 20 mA: ca. 12,6 V
 - max. Bürde: 600 Ω
- maximaler Messfehler: $\pm 0,05$ % vom Messwert (im Messbereich 4 ... 20 mA und bei -10 bis $+55$ °C Umgebungstemperatur)
- maximale Kabellänge: 500 m



Hinweis zur Parametrierung

Parameterzweig: <Gerät> – **Grundsystem** – **E/A Karten** – **MFE7-Karte**

Stellen Sie folgende Werte ein:

- für Kanal **A1+ A1-** oder **A2+ A2-** den Typ **Stromeingang**
- für den Parameter **Spannungsversorgung** Wert **An** (Betriebsart Quelle)

6.4.7 Analog-Messwerttransmitter (EEx i) via MFE7-Karte (Trennverstärker im Quellbetrieb)

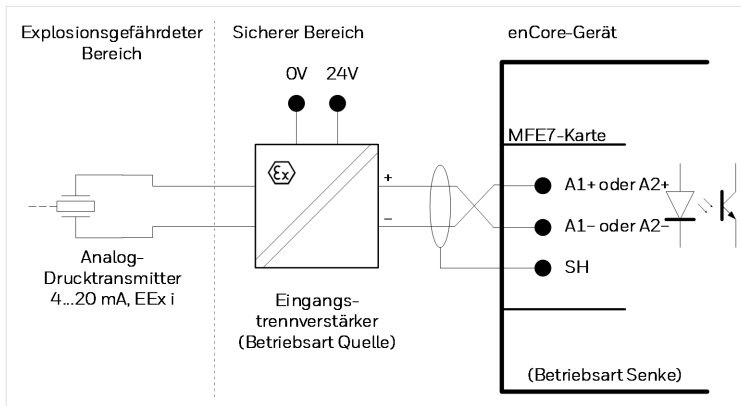


Fig. 6-15: Analoger Drucktransmitter (EEx i) via MFE7 – Beispiel

Merkmale MFE7:

- ein galvanisch getrennter Eingangsstromkreis mit 4 ... 20 mA Schnittstelle:
 - Bürde: ca. 50 Ω
- maximaler Messfehler: $\pm 0,05$ % vom Messwert (im Messbereich 4 ... 20 mA und bei -10 bis $+55$ °C Umgebungstemperatur)
- maximale Kabellänge: 500 m



Hinweis zur Parametrierung

Parameterzweig: <Gerät> – **Grundsystem** – **E/A Karten** – **MFE7-Karte**

Stellen Sie folgende Werte ein:

- für Kanal **A1+ A1-** oder **A2+ A2-** den Typ **Stromeingang**
- für den Parameter **Spannungsversorgung** Wert **Aus** (Betriebsart Senke)

6.4.8 Analog-Messwerttransmitter (EEx d) via MFE11-Karte (ohne Trennverstärker)

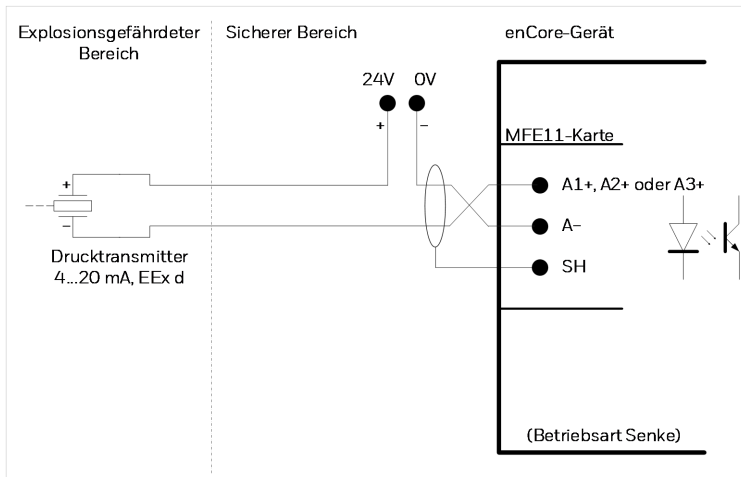


Fig. 6-16: Analoger Drucktransmitter (EEx d) via MFE11 – Beispiel

Merkmale MFE11:

- ein galvanisch getrennter Eingangstromkreis mit 0... 20 mA Schnittstelle:
 - Bürde: ca. 90 Ω
- maximaler Messfehler: $\pm 0,06\%$ vom Messwert (im Messbereich 4 ... 20 mA und bei 0 bis +40 °C Umgebungstemperatur)
- maximale Kabellänge: 500 m



Hinweis zur Parametrierung

Parameterzweig: <Gerät> – **Grundsystem** – **E/A Karten** – **MFE11-Karte**

Stellen Sie folgenden Wert ein:

- für Kanal **A1+ A-**, **A2+ A-** oder **A3+ A-** den Typ **Stromeingang**

6.4.9 Analog-Messwerttransmitter (EEx i) via MFE11-Karte (Trennverstärker im Lastbetrieb)

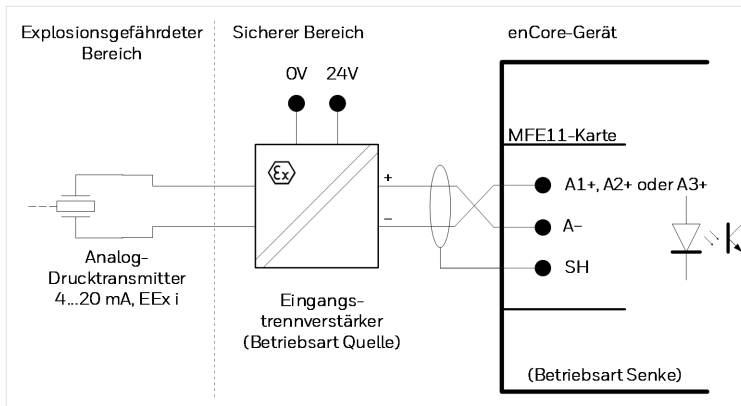


Fig. 6-17: Analoger Drucktransmitter (EEx i) via MFE11 – Beispiel

Merkmale MFE11:

- ein galvanisch getrennter Eingangstromkreis mit 0... 20 mA Schnittstelle:
 - Bürde: ca. 90 Ω
- maximaler Messfehler: $\pm 0,06$ % vom Messwert (im Messbereich 4 ... 20 mA und bei 0 bis +40 °C Umgebungstemperatur)
- maximale Kabellänge: 500 m



Hinweis zur Parametrierung

Parameterzweig: <Gerät> – **Grundsystem** – **E/A Karten** – **MFE11-Karte**

Stellen Sie folgenden Wert ein:

- für Kanal **A1+ A-**, **A2+ A-** oder **A3+ A-** den Typ **Stromeingang**

6.4.10 Kontakte oder Impulse (im sicheren Bereich) via MFE11-Karte

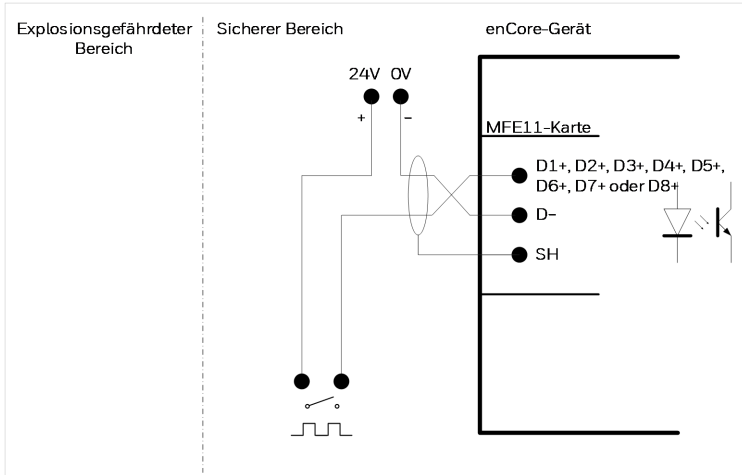


Fig. 6-18: Kontakte oder Impulse (im sicheren Bereich) via MFE11 – Beispiel

Merkmale MFE11:

- acht galvanisch getrennte Eingangsstromkreise für Meldungen und niederfrequente Impulse;
in den Eingängen integrierte passive Trennschaltverstärker
- maximale Belastung: 24 V DC; 2,4 mA
- Schaltpunkte:
 - ≥ 18 V DC: (1)
 - ≤ 10 V DC: (0)
- maximale Eingangsfrequenz: 20 Hz,
minimale Impulslänge: 50 ms
- maximale Kabellänge: 500 m

6.4.11 Kontakte oder Impulse (im Ex-Bereich) via MFE11-Karte

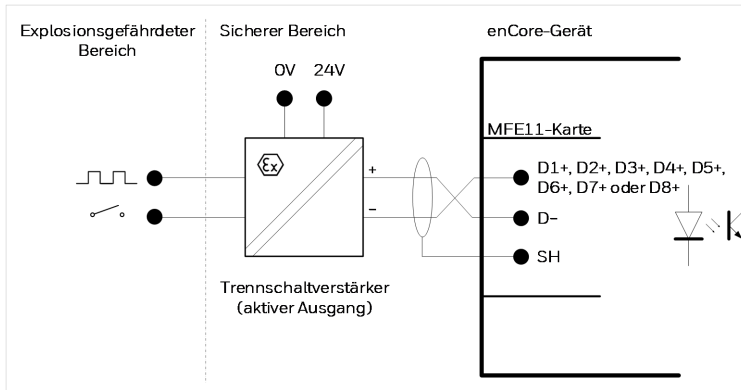


Fig. 6-19: Kontakte oder Impulse (im Ex-Bereich) via MFE11 – Beispiel

Merkmale MFE11:

- acht galvanisch getrennte Eingangsstromkreise für Meldungen und niederfrequente Impulse
- in den Eingängen integrierte passive Trennschaltverstärker
- maximale Belastung: 24 V DC; 2,4 mA
- Schaltpunkte:
 - ≥ 18 V DC: (1)
 - ≤ 10 V DC: (0)
- maximale Eingangsfrequenz: 20 Hz, minimale Impulslänge 50 ms
- maximale Kabellänge: 500 m

6.4.12 HART-Messwerttransmitter (EEx i) via ExMFE5-Karte

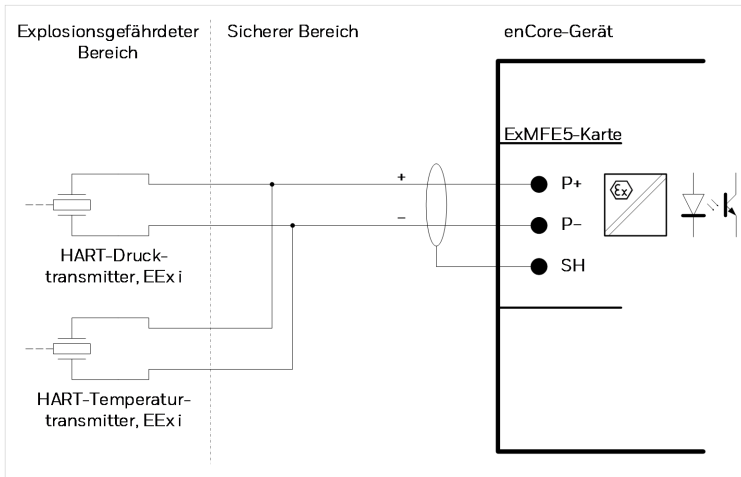


Fig. 6-20: HART-Druck- und -Temperaturtransmitter (EEx i) via ExMFE5 – Beispiel

Bei Verwendung von Honeywell-Messwerttransmittern:

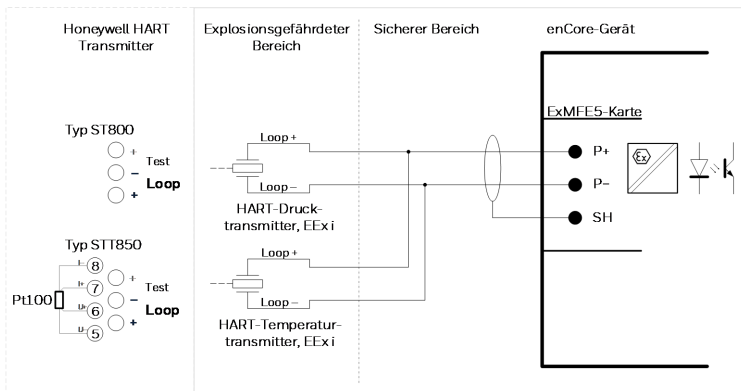


Fig. 6-21: Honeywell HART-Druck- und -Temperaturtransmitter (EEx i) sowie Pt100 via ExMFE5 – Beispiel

Merkmale ExMFE5:

- ein eigensicherer galvanisch getrennter Eingangsstromkreis der Kategorie [Ex ib Gb] II C für Transmitter mit HART-Schnittstelle
- im Eingang ein integrierter aktiver Signal- und Protokollwandler als *Zugehöriges Elektrisches Betriebsmittel* nach EN50020.
 - Im Quellbetrieb bietet die Karte eine garantierte Spannung von 12,6 V bei einer Senderlast von max. 600 Ω für 20 mA:
 - Nennspannung: ca. 18 V
 - Spannung bei 20 mA: ca. 10,6 V
 - Bürde: 300 Ω
- Betriebsart Multidrop: bis zu 4 Transmitter (max. 388 mW)
Betriebsart Burst: 1 Transmitter¹
- maximale Kabellänge: 250 m

¹ Der Burst-Modus wird nicht von allen Transmittern unterstützt.



Hinweis zur Parametrierung

Parameterzweig: <Gerät> – **Grundsystem** – **E/A Karten** – **Karte <x>: ExMFE5**

Stellen Sie folgenden Wert ein:

- für Kanal **P+ P-** den Typ **HART-Kanal**

Damit ist die Betriebsart des Kanals korrekt für den Anschluss von HART-Transmittern eingestellt. Im Ordner **P+ P-: HART- Schleife <x>** werden alle weiteren Einstellungen für den oder die individuellen Transmitter vorgenommen.

Folgende HART-Modi sind möglich:

- Multidrop-Modus (max. 4 Transmitter)
Beachten Sie, dass die HART-Geräte nicht mit **HART-Adresse Null (0)** betrieben werden können.
- Burst-Modus (max. 1 Transmitter)
Den Burst-Modus stellen Sie ein, indem Sie für das HART-Gerät die **HART-Adresse Null (0)** parametrieren.

6.4.13 HART-Messwerttransmitter (EEx d) via MFE7-Karte (ohne Trennverstärker, interne Spannungsversorgung)

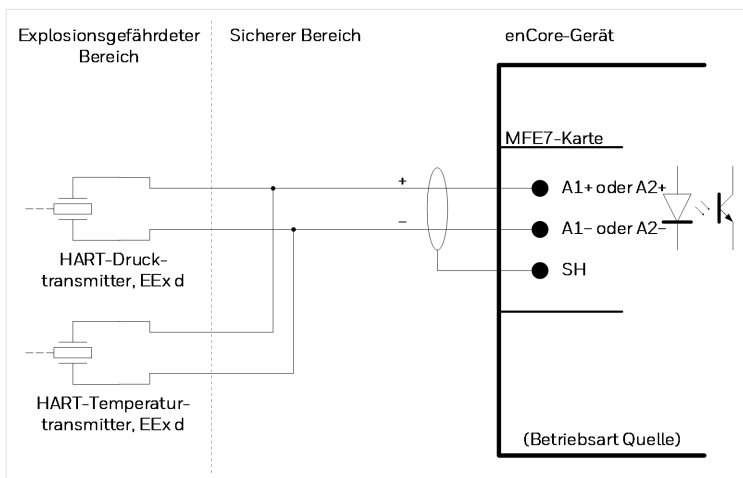


Fig. 6-22: HART-Druck- und -Temperaturtransmitter (EEx d) via MFE7 – Beispiel

Merkmale MFE7:

- ein galvanisch getrennter Eingangsstromkreis für Transmitter mit HART-Schnittstelle
- im Eingang ein integrierter aktiver Signal- und Protokollwandler:
 - Nennspannung: ca. 21 V
 - Bürde: 300 Ω
 - Betriebsart Multidrop: bis zu 4 Transmitter (max. 388 mW)
 - Betriebsart Burst: 1 Transmitter ¹
 - maximale Kabellänge: 250 m

¹ Der Burst-Modus wird nicht von allen Transmittern unterstützt.



Hinweis zur Parametrierung

Parameterzweig: <Gerät> – **Grundsystem – E/A Karten – Karte <x>: MFE7**

Stellen Sie folgende Werte ein:

- für Kanal **A1+ A1-** oder **A2+ A2-** den Typ **HART-Kanal**
 - für den Parameter **Spannungsversorgung** den Wert **An** (Betriebsart Quelle)

Damit ist die Betriebsart des Kanals korrekt für den Anschluss von HART-Transmittern eingestellt. Im Ordner **<Kanal>: HART-Schleife <x>** werden alle weiteren Einstellungen für den oder die individuellen Transmitter vorgenommen.

Folgende HART-Modi sind möglich:

- Multidrop-Modus (max. 4 Transmitter)
Beachten Sie, dass die HART-Geräte nicht mit **HART-Adresse Null (0)** betrieben werden können.
- Burst-Modus (max. 1 Transmitter)
Den Burst-Modus stellen Sie ein, indem Sie für das HART-Gerät die **HART-Adresse Null (0)** parametrieren.

6.4.14 HART-Messwerttransmitter (EEx d) via MFE7-Karte (ohne Trennverstärker, externe Spannungsversorgung)

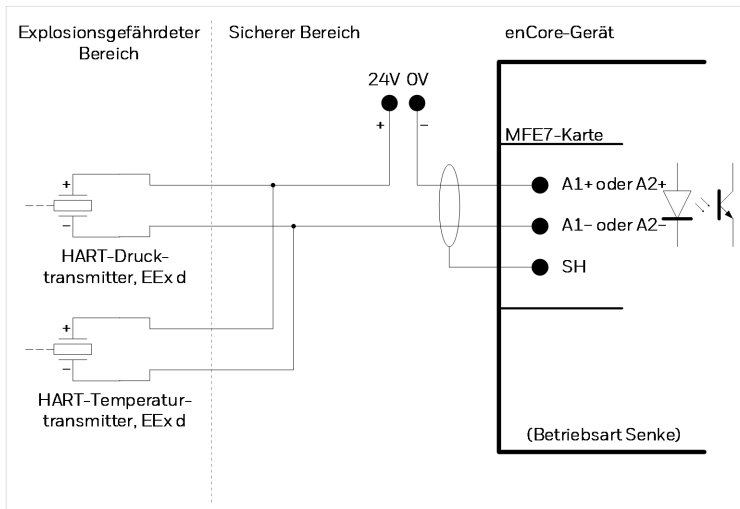


Fig. 6-23: HART-Druck- und -Temperaturtransmitter (EEx d) via MFE7 – Beispiel

Merkmale MFE7:

- ein galvanisch getrennter Eingangsstromkreis für Transmitter mit HART-Schnittstelle:
 - Bürde: 300 Ω
- im Eingang ein integrierter Protokollwandler:
 - Betriebsart Multidrop: bis zu 4 Transmitter
 - Betriebsart Burst: 1 Transmitter ¹
- maximale Kabellänge: 250 m

¹ Der Burst-Modus wird nicht von allen Transmittern unterstützt.



Hinweis zur Parametrierung

Parameterzweig: <Gerät> – **Grundsystem** – **E/A Karten** – **Karte <x>: MFE7**

Stellen Sie folgende Werte ein:

- für Kanal **A1+ A1-** oder **A2+ A2-** den Typ **HART-Kanal**
 - für den Parameter **Spannungsversorgung** den Wert **Aus** (Betriebsart Senke)

Damit ist die Betriebsart des Kanals korrekt für den Anschluss von HART-Transmittern eingestellt. Im Ordner **<Kanal>: HART-Schleife <x>** werden alle weiteren Einstellungen für den oder die individuellen Transmitter vorgenommen.

Folgende HART-Modi sind möglich:

- Multidrop-Modus (max. 4 Transmitter)
Beachten Sie, dass die HART-Geräte nicht mit **HART-Adresse Null (0)** betrieben werden können.
- Burst-Modus (max. 1 Transmitter)
Den Burst-Modus stellen Sie ein, indem Sie für das HART-Gerät die **HART-Adresse Null (0)** parametrieren.

6.4.15 HART-Messwerttransmitter (EEx i) via MFE7-Karte (Trennverstärker im Lastbetrieb)

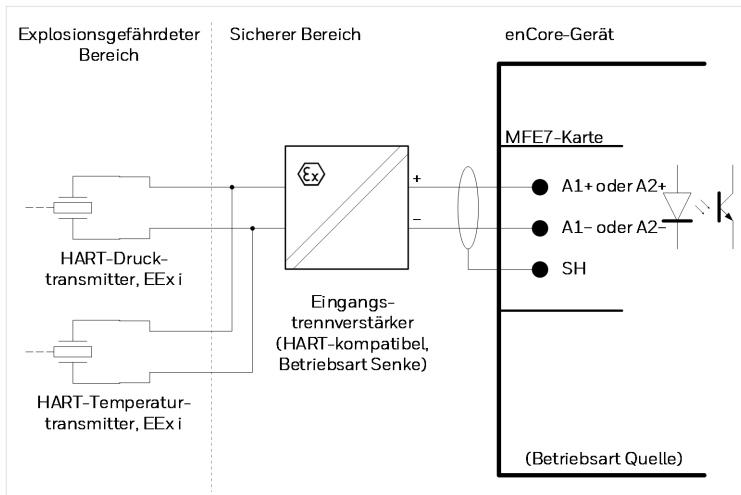


Fig. 6-24: HART-Druck- und -Temperaturtransmitter (EEx i) via MFE7 – Beispiel

Merkmale MFE7:

- ein galvanisch getrennter Eingangsstromkreis für Transmitter mit HART-Schnittstelle
- Im Quellbetrieb bietet die Karte eine garantierte Spannung von 12,6 V bei einer Senderlast von max. 600 Ω für 20 mA:
 - Nennspannung: ca. 21 V
 - Bürde: 300 Ω
- im Eingang ein integrierter Protokollwandler:
 - Betriebsart Multidrop: bis zu 4 Transmitter
 - Betriebsart Burst: 1 Transmitter¹

¹ Der Burst-Modus wird nicht von allen Transmittern unterstützt.

- maximale Kabellänge: 250 m



Hinweis zur Parametrierung

Parameterzweig: **<Gerät> – Grundsystem – E/A Karten – Karte <x>: MFE7**

Stellen Sie folgende Werte ein:

- für den Kanal **A1+ A1-** oder **A2+ A2-** den Typ **HART-Kanal**
 - für den Parameter **Spannungsversorgung** Wert **An** (Betriebsart Quelle)

Damit die Betriebsart des Kanals korrekt für den Anschluss von HART-Transmittern eingestellt. Im Ordner **<Kanal>: HART-Schleife <x>** werden alle weiteren Einstellungen für den oder die individuellen Transmitter vorgenommen.

Folgende HART-Modi sind möglich:

- Multidrop-Modus (max. 4 Transmitter)
Beachten Sie, dass die HART-Geräte nicht mit **HART-Adresse Null (0)** betrieben werden können.
- Burst-Modus (max. 1 Transmitter)
Den Burst-Modus stellen Sie ein, indem Sie für das HART-Gerät die **HART-Adresse Null (0)** parametrieren.

6.4.16 HART-Messwerttransmitter (EEx i) via MFE7-Karte (Trennverstärker im Quellbetrieb)

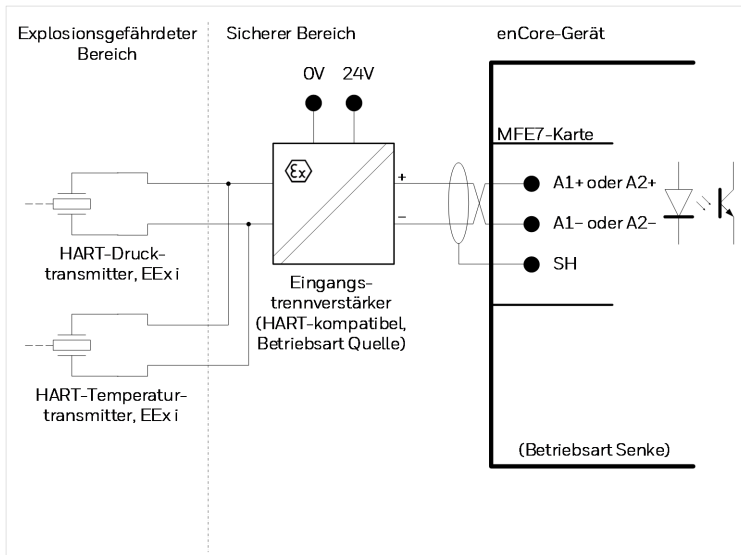


Fig. 6-25: HART-Druck- und -Temperaturtransmitter (EEx i) via MFE7 – Beispiel

Merkmale MFE7:

- ein galvanisch getrennter Eingangstromkreis für Transmitter mit HART-Schnittstelle
 - Bürde: 300 Ω
- im Eingang ein integrierter Protokollwandler:
 - Betriebsart Multidrop: bis zu 4 Transmitter
 - Betriebsart Burst: 1 Transmitter ¹
- maximale Kabellänge: 250 m

¹ Der Burst-Modus wird nicht von allen Transmittern unterstützt.



Hinweis zur Parametrierung

Parameterzweig: <Gerät> – **Grundsystem** – **E/A Karten – Karte <x>: MFE7**

Stellen Sie folgende Werte ein:

- für den Kanal **A1+ A1-** oder **A2+ A2-** den Typ **HART-Kanal**
 - für den Parameter **Spannungsversorgung** Wert **Aus** (Betriebsart Senke)

Damit die Betriebsart des Kanals korrekt für den Anschluss von HART-Transmittern eingestellt. Im Ordner **<Kanal>: HART-Schleife <x>** werden alle weiteren Einstellungen für den oder die individuellen Transmitter vorgenommen.

Folgende HART-Modi sind möglich:

- Multidrop-Modus (max. 4 Transmitter)
Beachten Sie, dass die HART-Geräte nicht mit **HART-Adresse** Null (**0**) betrieben werden können.
- Burst-Modus (max. 1 Transmitter)
Den Burst-Modus stellen Sie ein, indem Sie für das HART-Gerät die **HART-Adresse** Null (**0**) parametrieren.

6.4.17 HART-Messwerttransmitter (EEx d) via MFE7-Karte (redundant, ohne Trennverstärker) – Burst-Modus

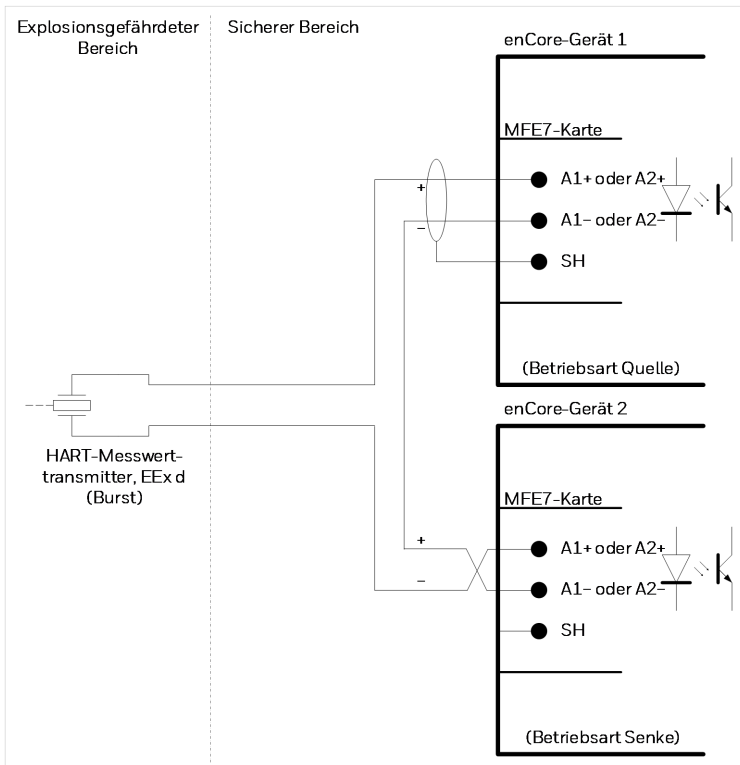


Fig. 6-26: HART-Transmitter (EEx d) via MFE7 (redundant)



Honeywell Elster Speziallösung

Diese Betriebsart ist auf die besonderen Eigenschaften der MFE7-Eingangskarte zugeschnitten. Sie ist nicht im offiziellen HART-Standard IEC 61784-1 enthalten.

Wir haben die Betriebsart für den Fall entwickelt, dass ein Transmitter mit zwei enCore-Geräten kommunizieren soll.

Merkmale MFE7:

- je Gerät ein galvanisch getrennter Eingangstromkreis für Transmitter mit HART-Schnittstelle; integrierter Protokollwandler:
 - 1. Gerät im Quellbetrieb:
 - Nennspannung: ca. 24 V
 - Bürde: 300 Ω
 - 2. Gerät im Lastbetrieb
 - Bürde: ca. 50 Ω
- Diese Betriebsart ist nur mit genau einem Transmitter im Burst-Modus möglich. ¹
- maximale Kabellänge: 250 m (insgesamt)

¹ Der Burst-Modus wird nicht von allen Transmittern unterstützt.



Hinweis zur Parametrierung

Parameterzweig: <Gerät> – **Grundsystem** – **E/A Karten** – **Karte <x>: MFE7**

Stellen Sie folgende Werte ein:

- für die Kanäle **A1+ A1-** und **A2+ A2-** den Typ **HART-Kanal**
 - pro Kanal den Parameter **Spannungsversorgung**:
 - für Gerät 1 den Wert **An** (Betriebsart Quelle)
 - für Gerät 2 den Wert **Aus** (Betriebsart Senke)

Damit ist die Betriebsart der Kanäle korrekt für den redundanten Anschluss der beiden HART-Transmitter der Zündschutzart EEx d eingestellt. Im Ordner **<Kanal>: HART-Schleife <x>** werden alle weiteren Einstellungen für die individuellen Transmitter vorgenommen.

6.4.18 HART-Messwerttransmitter (EEx i) via MFE7-Karte (redundant) – Burst-Modus

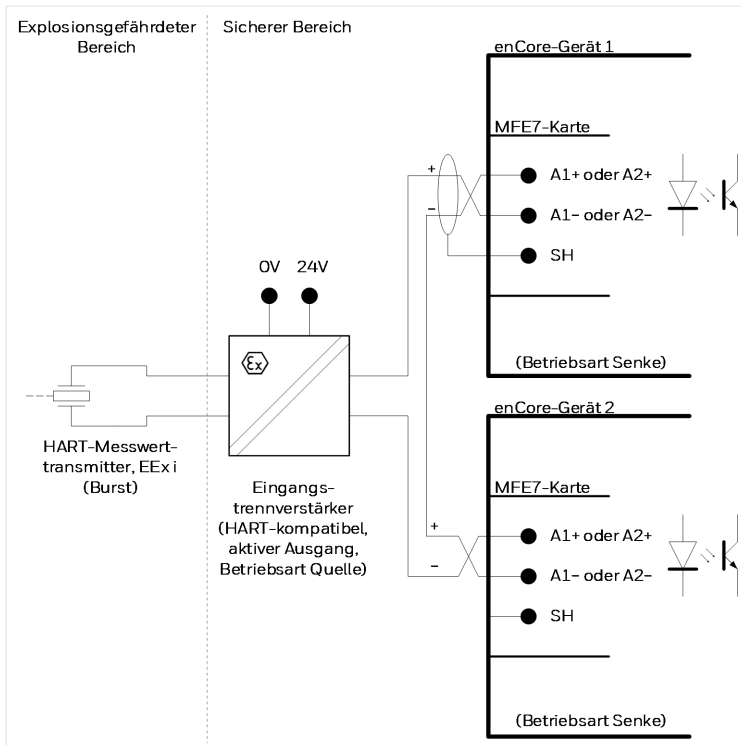


Fig. 6-27: HART-Transmitter (EEx i) via MFE7 (redundant)



Honeywell Elster Speziallösung

Diese Betriebsart ist auf die besonderen Eigenschaften der MFE7 Eingangskarte zugeschnitten. Sie ist nicht im offiziellen HART-Standard IEC 61784-1 enthalten.

Wir haben die Betriebsart für den Fall entwickelt, dass ein Transmitter mit zwei enCore-Geräten kommunizieren soll.

Merkmale MFE7:

- je Gerät ein galvanisch getrennter Eingangsstromkreis für Transmitter mit HART-Schnittstelle
- beide Geräte im Lastbetrieb:
 - Bürde: ca. 50 Ω
- Diese Betriebsart ist nur mit genau einem Transmitter im Burst-Modus möglich.¹
- maximale Kabellänge: 250 m (insgesamt)

¹ Der Burst-Modus wird nicht von allen Transmittern unterstützt.



Hinweis zur Parametrierung

Parameterzweig: <Gerät> – **Grundsystem** – **E/A Karten** – **Karte <x>: MFE7**

Stellen Sie folgende Werte ein:

- für die Kanäle **A1+ A1-** und **A2+ A2-** den Typ **HART-Kanal**
 - pro Kanal den Parameter **Spannungsversorgung**:
 - für Gerät 1 den Wert **Aus** (Betriebsart Senke)
 - für Gerät 2 den Wert **Aus** (Betriebsart Senke)

Damit ist die Betriebsart der Kanäle korrekt für den redundanten Anschluss der beiden HART-Transmitter der Zündschutzart EEx i eingestellt. Im Ordner **<Kanal>: HART-Schleife <x>** werden alle weiteren Einstellungen für die individuellen Transmitter vorgenommen.

6.4.19 Zähler: Encoder-Zählwerk, 2 NF-/HF-Geber (EEx i) via ExMFE5-Karte

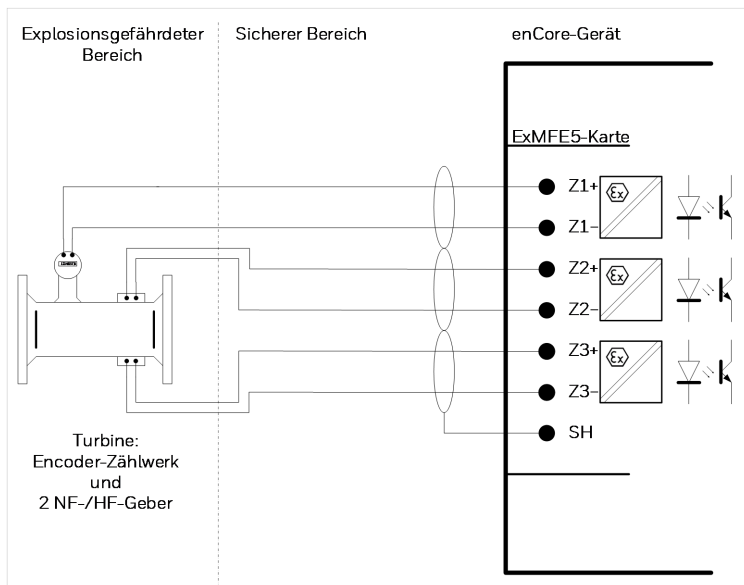


Fig. 6-28: Schnittstelle für Turbinenradzähler:
Encoder-Zählwerk, 2 NF-/HF-Geber (EEx i) via ExMFE5 – Beispiel

Merkmale ExMFE5:

- drei eigensichere galvanisch getrennte Eingangsstromkreise der Kategorie [Ex ib Gb] II C für HF- oder NF-Impulsgeber nach NAMUR;
in den Eingängen integrierte aktive Trennschaltverstärker als *Zugehöriges Elektrisches Betriebsmittel* nach EN50020
- An Kanal 1 kann alternativ ein Encoder-Zählwerk mit NAMUR-Schnittstelle angeschlossen werden.
- maximale Eingangsfrequenz je nach Betriebsart:
 - NF: 2 Hz, minimale Impulslänge: 200 ms
 - HF: 5 kHz

- maximale Kabellänge je nach Betriebsart:
 - Meldung, NF oder Encoder: 500 m
 - HF (bis 2 kHz): 250 m
 - HF (bis 5 kHz): 100 m

6.4.20 Zähler: Encoder-Zählwerk, 2 NF-/HF-Geber (EEx i) via MFE7-Karte

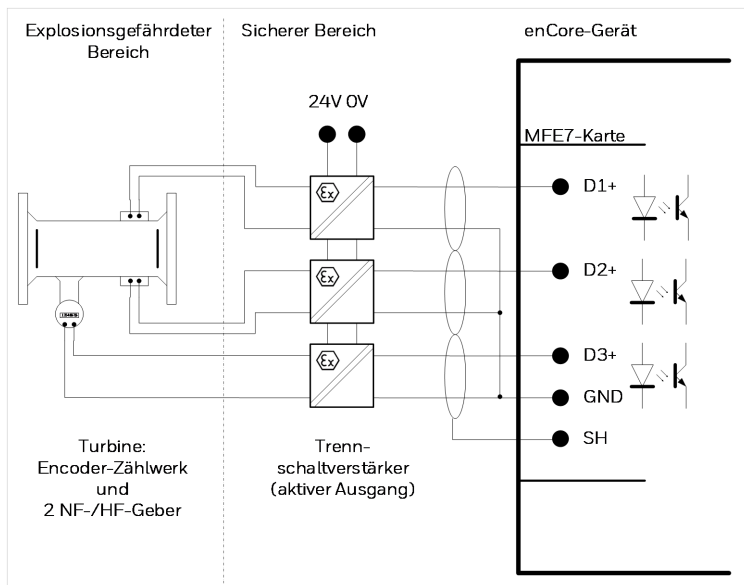


Fig. 6-29: Schnittstelle für Turbinenradzähler:
Encoder-Zählwerk, 2 NF-/HF-Geber (EEx i) via MFE7 – Beispiel

Merkmale MFE7:

- drei galvanisch getrennte Eingangsstromkreise für HF- oder NF-Impulsgeber; in den Eingängen integrierte passive Trennschaltverstärker
- An Kanal 3 kann alternativ ein Encoder-Zählwerk oder ein Transmitter mit Frequenz-Schnittstelle angeschlossen werden.
- maximale Belastung: 24 V DC; 6 mA
- Schaltpunkte:
 - > 15 V DC: (1)
 - < 6,5 V DC: (0)
- maximale Eingangsfrequenz je nach Betriebsart:

- NF: 8 Hz, minimale Impulslänge: 50 ms
- HF: 5 kHz
- Frequenz (nur Kanal 3): 5 kHz
(Genauigkeit besser als 1 ppm)
- maximale Kabellänge je nach Betriebsart:
 - Meldung, NF oder Encoder: 500 m
 - HF bis 2 kHz: 250 m,
 - HF bis 5 kHz: 100 m
 - Frequenz: 100 m

6.4.21 Zähler SMRI bidirektional: 2 HF-Geber, Fahrtrichtungserkennung (EEx i) via MFE7-Karte

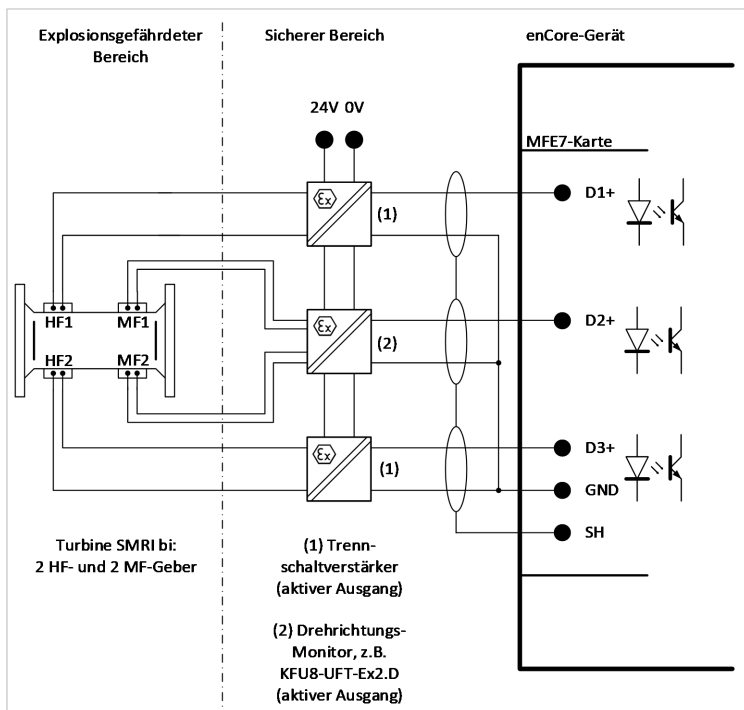


Fig. 6-30: Schnittstelle für Turbinenradzähler Typ SMRI bi: 2 HF- und 2 MF-Geber (EEx i), Fahrtrichtungserkennung extern via MFE7 – Beispiel

Merkmale MFE7:

- zwei galvanisch getrennte Eingangsstromkreise für HF-Impulsgeber;
in den Eingängen integrierte passive Trennschaltverstärker
- ein galvanisch getrennter Eingangsstromkreis für das Drehrichtungssignal;
im Eingang integriert ein passiver Trennschaltverstärker

- maximale Belastung: 24 V DC; 6 mA
- Schaltpunkte:
 - > 15 V DC: (1)
 - < 6,5 V DC: (0)
- maximale Eingangsfrequenz in Betriebsart:
 - HF: 5 kHz
- maximale Kabellänge je nach Betriebsart:
 - Meldung: 500 m
 - HF (bis 2 kHz): 250 m
 - HF (bis 5 kHz): 100 m

6.4.22 Zähler SMRI bidirektional: Fahrtrichtungserkennung intern (EEx i) via MFE7-Karte

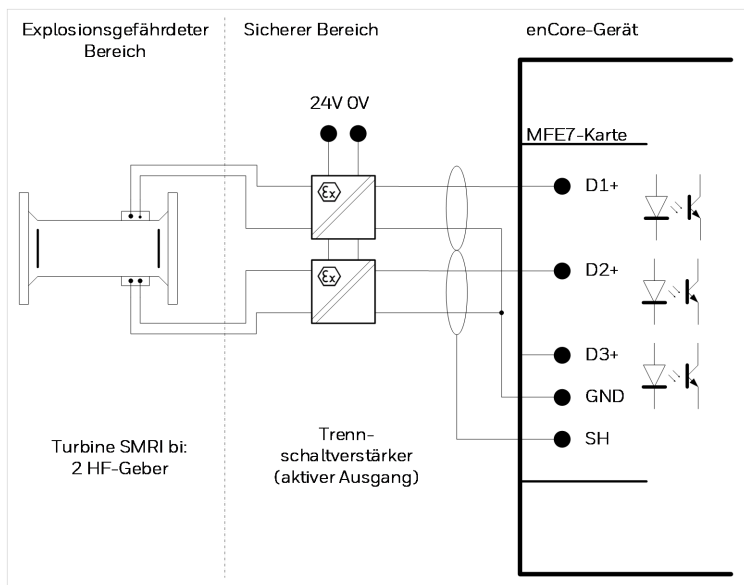


Fig. 6-31: Schnittstelle für Turbinenradzähler Typ SMRI bi: 2 HF-Geber (EEx i), Fahrtrichtungserkennung intern via MFE7 – Beispiel

Merkmale MFE7:

- zwei galvanisch getrennte Eingangsstromkreise für HF-Impulsgeber; in den Eingängen integrierte passive Trennschaltverstärker
- ein galvanisch getrennter Eingangsstromkreis für das Drehrichtungssignal; im Eingang integriert ein passiver Trennschaltverstärker
- maximales Eingangssignal: 24 V DC; 6 mA
- Schaltpunkte:
 - > 15 V DC: (1)

- < 6,5 V DC: (0)
- maximale Eingangsfrequenz: 5 kHz
 - maximale Kabellänge je nach Betriebsart:
 - Meldung: 500 m
 - HF (bis 2 kHz): 250 m
 - HF (bis 5 kHz): 100 m



Hinweis zur Parametrierung

Parameterzweig: <Gerät> – Grundsystem – E/A Karten – MFE7-Karte

Stellen Sie folgende Werte ein:

- für den Kanal **D1+ GND** den Typ **HF-Impulseingang Kanal A**
 - für den Parameter **Fahrtrichtungserkennung** den Wert **An**
- für den Kanal **D2+ GND** den Typ **HF-Impulseingang Kanal B**

6.4.23 Q.Sonic Ultraschallgaszähler: Seriell RS485 (EEx d) via MFE7-Karte

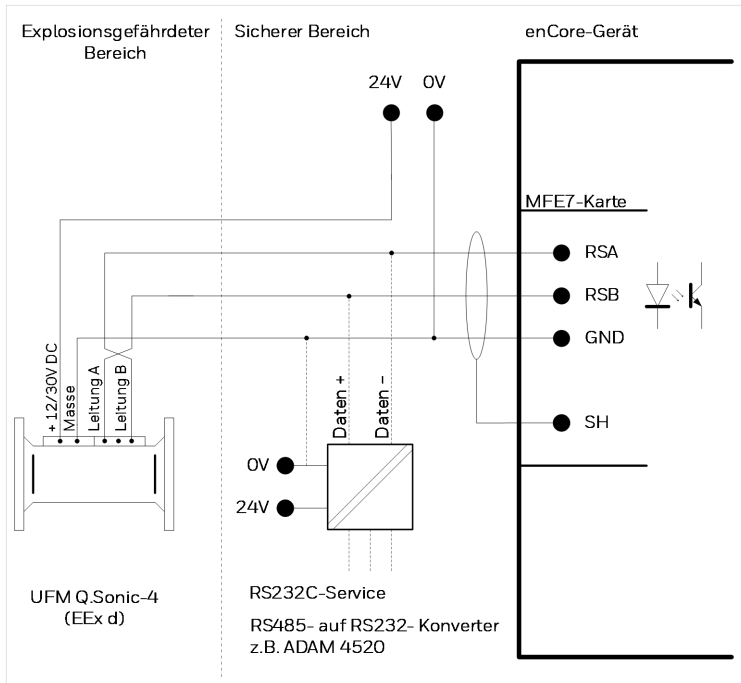


Fig. 6-32: Schnittstelle für Ultraschallgaszähler (Q.Sonic): Seriell RS485 (EEx d) via MFE7



Beachten Sie die Empfehlungen bezüglich der Kabellänge und der Abschlusswiderstände.

➔ [6.4.1 Allgemeine Empfehlungen für Signal- und Datenkabel](#), p. 73.

6.4.24 Q.Sonic6 Ultraschallgaszähler: Seriell RS485 (EEx d) via MFE7-Karte

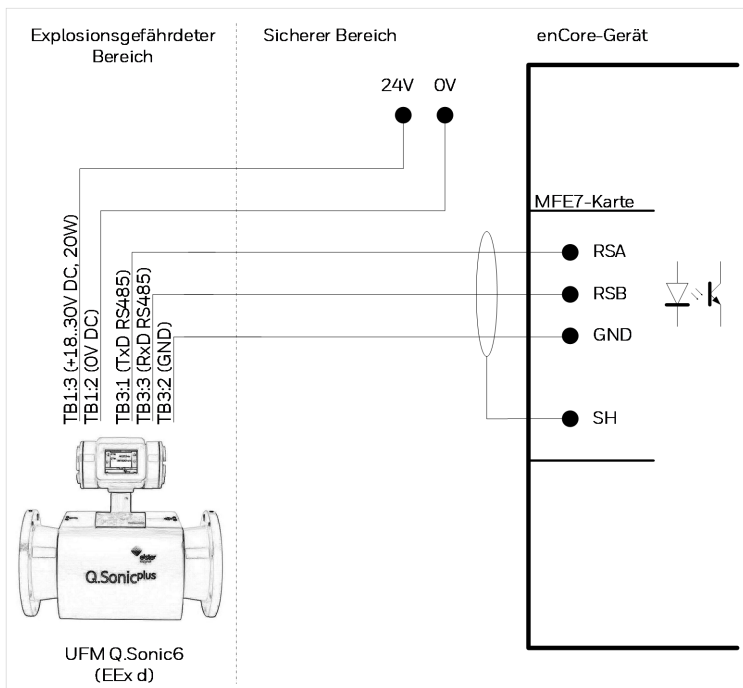


Fig. 6-33: Schnittstelle für Ultraschallgaszähler (Q.Sonic6): Seriell RS485 (EEx d) via MFE7



Beachten Sie die Empfehlungen bezüglich der Kabellänge und der Abschlusswiderstände.

➔ [6.4.1 Allgemeine Empfehlungen für Signal- und Datenkabel](#) (p. 73)

6.4.25 FLOWSIC600 Ultraschallgaszähler: Seriell RS485 (EEx d) via MFE7-Karte

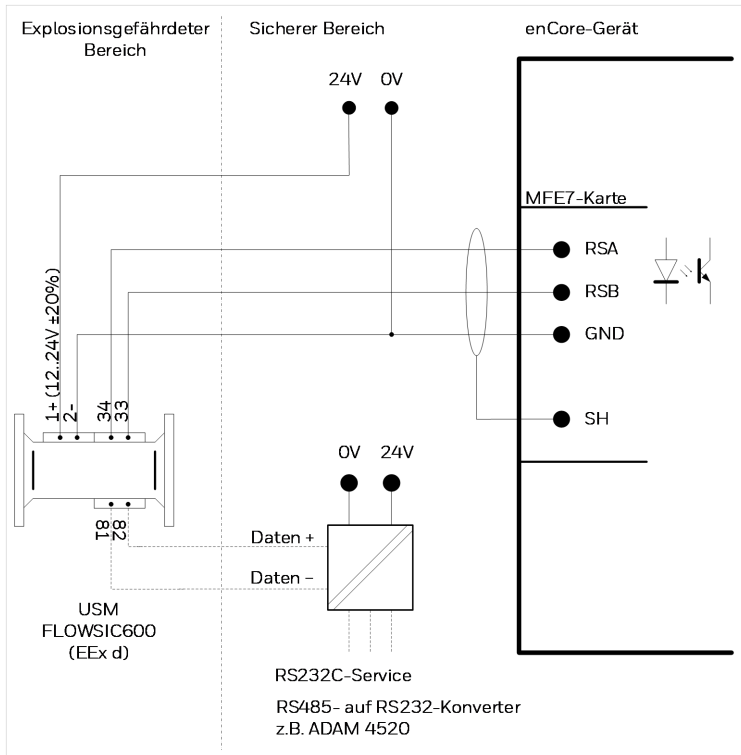


Fig. 6-34: Schnittstelle für Ultraschallgaszähler (FLOWSIC600):
Seriell RS485 (EEx d) via MFE7



Beachten Sie die Empfehlungen bezüglich der Kabellänge und der Abschlusswiderstände.

➔ [6.4.1 Allgemeine Empfehlungen für Signal- und Datenkabel](#) (p. 73)

6.4.26 Serielle Schnittstelle über COM-Port (CPU oder MSER4-Karte)

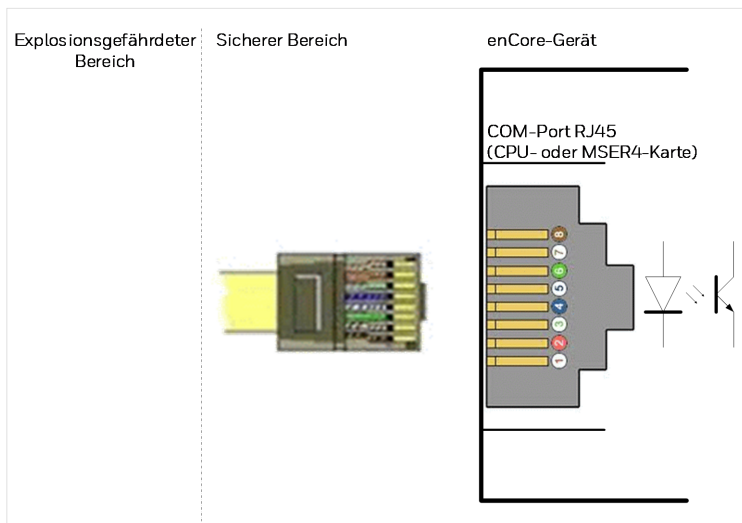


Fig. 6-35: Serielle Schnittstelle über COM-Port (via CPU oder MSER4)



Kabellänge und Abschlusswiderstände

Beachten Sie die Empfehlungen bezüglich der Kabellänge und der Abschlusswiderstände.

⇨ [6.4.1 Allgemeine Empfehlungen für Signal- und Datenkabel](#) (p. 73)



Hinweis zur Parametrierung

Parameterzweig: **<Gerät>** – **Grundsystem** – **E/A** – **CH1/CH2** für Protokollkanäle der CPU (im Unterordner **MSER4** für Protokollkanäle einer MSER4-Karte)

Wählen Sie hier den zutreffenden Treiber-Modus aus (RS485, RS422 oder RS232).

Folgende Tabelle zeigt die Signalbelegung in Abhängigkeit vom Treibermodus:

RJ45 Pin-Nr.	Paar-Nr./Farbe	RS485	RS422	RS232
1	3/weiß-orange	data A	data A	TXD
2	3/orange	data B	data B	RTS
3	2/weiß-grün	-	data A'	RXD
4	1/blau	VAUX	VAUX	VAUX
5	1/weiß-blau	SGND	SGND	SGND
6	2/grün	-	data B'	CTS
7	4/weiß-braun	VAUX	VAUX	VAUX
8	4/braun	SGND	SGND	SGND

Table 6-1: Pinbelegung und Farbkodierung gemäß EIA/TIA-568B-Standard¹

¹ Beachten Sie, dass auch andere Farbkodierungsstandards üblich und gebräuchlich sind.

6.4.27 Analogausgang über MFA8-Karte (0/4 ... 20 mA)

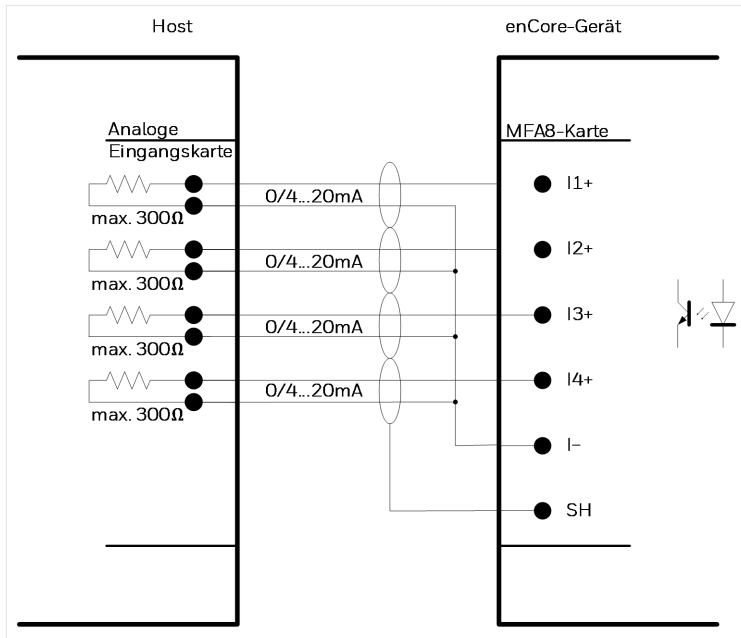


Fig. 6-36: Analogausgang via MFA8

Merkmale MFA8:

- vier gemeinsam galvanisch getrennte aktive Ausgangsstromkreise („common ground“) mit 0 ... 20 mA- oder 4 ... 20 mA-Schnittstelle:
 - maximal Speisespannung: ca. 9 V
 - maximal zulässige Bürde: 300 Ω (in der Senke)
- maximaler Messfehler: $\pm 0,1\%$ vom Messwert (im Messbereich 4 ... 20 mA und 0 bis 40 ° C Umgebungstemperatur)
- maximale Kabellänge: 500 m



Hinweis zur Parametrierung

Parameterzweig: <Gerät> – **Grundsystem** – **E/A Karten** – **Karte <x>: MFA8**

Stellen Sie auf der Registerkarte **Parameter** folgende Werte ein:

- den Typ **Stromausgang** für den betreffenden Kanal (im Bereich **I1+ I-**, **I2+ I-**, **I3+ I-** oder **I4+ I-**)
 - für den Parameter **Strombereich** den gewünschten Stromausgangsbereich:
 - **0 bis 20 mA**
 - **4 bis 20 mA**

6.4.28 Meldungsausgang über MFA8-Karte

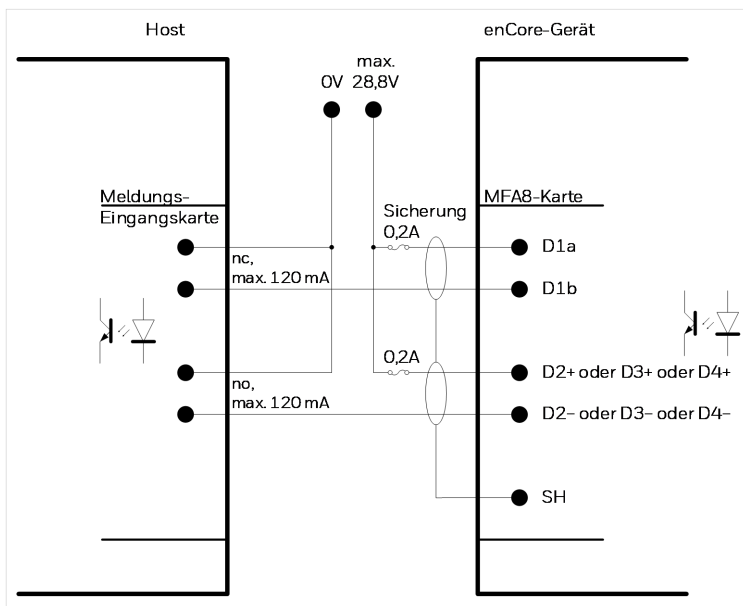


Fig. 6-37: Meldungsausgang via MFA8

Merkmale MFA8:

- vier galvanisch getrennte passive Ausgangstromkreise zur Ausgabe von Meldungen:
 - Kanal **D1** ausgelegt als Öffner (nc, „normally closed“)
 - Kanal **D2**, **D3** und **D4** ausgelegt als Schließer (no, „normally open“)
- maximale Belastung pro Kanal: 28,8 V DC; 120 mA
- maximale Kabellänge: 250 m



Hinweis zur Parametrierung

Parameterzweig: <Gerät> – **Grundsystem** – **E/A Karten** – **Karte <x>: MFA8**

Stellen Sie folgende Werte ein:

- für die Kanäle **D2+ D2-**, **D3+ D3-** und **D4+ D4-** den Typ **Meldungsausgang**

6.4.29 Impulsausgang über MFA8-Karte

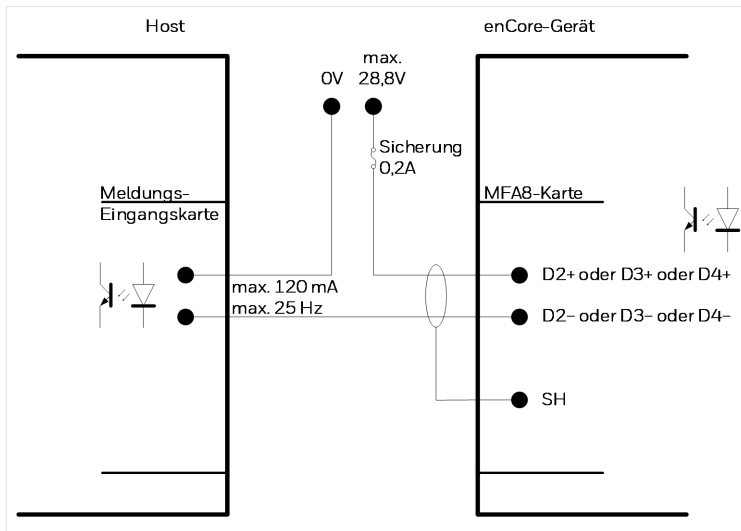


Fig. 6-38: Impulsausgang via MFA8

Merkmale MFA8:

- 3 galvanisch getrennte passive Ausgangsstromkreise zur Ausgabe von Impulsen
- maximale Belastung pro Kanal: 28,8 V DC; 120 mA
- maximale Impulsrate: 25 Hz
- maximale Kabellänge: 250 m



Hinweis zur Parametrierung

Parameterzweig: <Gerät> – Grundsystem – E/A Karten – Karte <x>: MFA8

Stellen Sie folgende Werte ein:

- für die Kanäle D2+ D2-, D3+ D3- und D4+ D4- den Typ **Impulsausgang**

7 Konfiguration des Gerätes und Inbetriebnahme

Alle neu ausgelieferten Geräte sind ab Werk so konfiguriert, dass sie alle verfügbaren Schnittstellen unterstützen.

Die Parametrierung des enCore FC, d.h. die Konfigurierung der Gerätefunktionen und die Anpassung auf die konkrete Messstelle, erfolgt vor Ort mit Hilfe der Software enSuite.



Systemanforderung und Installation von enSuite

Systemanforderungen und Details zur Installation von enSuite erhalten Sie in einer separaten Installationsanleitung. Das aktuelle PDF laden Sie von der Elster-Website im Bereich **Software Downloads** herunter:

⇒ www.elster-instromet.com/de/software-downloads

Falls aufgrund des Anwendungsbereiches des enCore FC auch Arbeiten an einer Gasanlage erforderlich sind, ist es für diesen Arbeitsschritt notwendig, eine Gasfachkraft hinzu zu ziehen. Bei Einsatz des Gerätes im Geltungsbereich des gesetzlichen Messwesens ist zusätzlich die Anwesenheit eines Metrologie-Experten erforderlich.



Hinweise zur Bedienung von enSuite sowie eine ausführliche Beschreibung der Parameter finden Sie in der
⇒ Online-Hilfe der enSuite Software.

7.1 Parametrierung des Gerätes

Dieses Kapitel gibt eine kurze Anleitung, wie Sie eine vollständige Parametrierung für enCore-Geräte erstellen und vor Ort über USB in das Gerät übertragen. Für Details ⇄ "Konfiguration der Gerätesoftware" des enCore FC-Handbuchs.



Öffnen des Eichschalters


In der Regel gibt es Parameter, die bei geschlossenem Eichschalter nicht verändert werden dürfen - insbesondere dann nicht, wenn das Gerät im Rahmen des gesetzlichen Messwesens eingesetzt wird. Bezieht sich eine neue Parametrierung auf einen solchen Parameter, so muss der Sicherheitsschalter geöffnet werden, so dass in manchen Fällen die Anwesenheit eines Metrologie-Experten erforderlich sein kann.

Folgende Schritte sind notwendig:

- ▶ Starten Sie enSuite auf dem Computer.
- ▶ Stellen Sie eine USB-Verbindung zum enCore-Gerät her.
- ▶ Erstellen Sie mit enSuite eine passende Geräteparametrierung.
- ▶ Öffnen Sie ggf. den Eichschalter.
- ▶ Übertragen Sie die Parametrierung zum Gerät.
- ✓ Sobald die Übertragung der Parametrierung angestoßen wird, erscheint ein Login-Dialog auf dem Bildschirm des Computers.
- ▶ Loggen Sie sich als Administrator ein.
- ✓ Nach erfolgreichem Login beginnt die Datenübertragung.
- ▶ Nach erfolgreicher Datenübertragung startet das Gerät automatisch neu und zeigt seine Hauptanzeige an.



Gerät startet mit Verbotsschild

In Ausnahmefällen kann es vorkommen, dass das Gerät nach der Parametrierung im Notbetrieb startet und in der Home-Anzeige  ein Verbotsschild erscheint, z.B.:

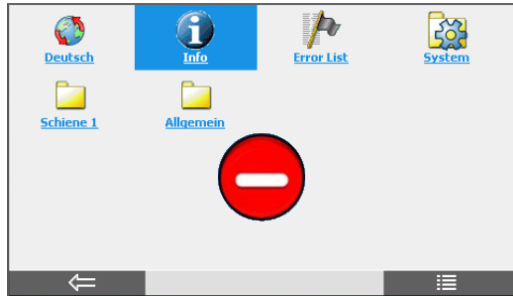


Fig. 7-1: Notbetrieb

⇒ [11.2 Was bedeutet das Verbotsschild nach dem Systemstart?](#) (p. 164)



Gerät startet mit Zoll-Zeichen

Beim Systemstart vergleicht das Gerät seine Daten mit der sog. Geräte-Grundeinstellung. Für den Fall, dass das Gerät Inkonsistenzen feststellen sollte, startet das Gerät im sog. unsachgemäßen Konfigurationsmodus und signalisiert das mit dem Zoll-Zeichen.



Fig. 7-2: Unsachgemäßer Konfigurationsmodus mit stark eingeschränktem Funktionsumfang

⇒ [11.3 Was bedeutet das Zoll-Zeichen nach dem Systemstart?](#) (p. 165)






7.2 Inbetriebnahme

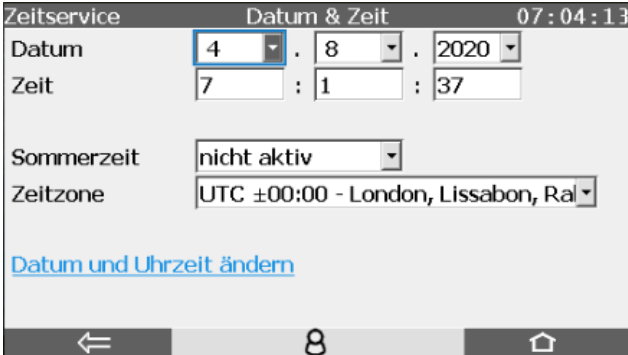
7.2.1 Datum und Uhrzeit am Gerät einstellen

Hintergrund

Stellen Sie zunächst das Datum, die Uhrzeit und die am Einsatzort geltende Zeitzone ein. Aktivieren Sie ggf. die Sommerzeit.

Vorgehen

- ▶ Melden Sie sich unter  **System** –  **Benutzer** mit dem Standardbenutzer **admin1** am Gerät an. Bei Auslieferung ist das Passwort standardmäßig leer.
- ▶ Wechseln Sie mit  –  **System** –  **Zeitservice** in die Hauptanzeige des Zeitservice.
- ▶ Klicken Sie den Hyperlink [Datum & Uhrzeit](#).
- ▶ Stellen Sie aktuelle die Systemzeit ein.



Zeitservice		Datum & Zeit		07:04:13	
Datum	4	.	8	.	2020
Zeit	7	:	1	:	37
Sommerzeit	nicht aktiv				
Zeitzone	UTC ±00:00 - London, Lissabon, Ra				

[Datum und Uhrzeit ändern](#)

Fig. 7-3: Systemzeit stellen - Beispiel

- ▶ Bestätigen Sie Ihr Eingaben mit [Datum und Uhrzeit ändern](#).
- Der Text **Datum und Uhrzeit geändert** wird kurz eingeblendet, wenn die Systemzeit erfolgreich aktualisiert wurde.

7.2.2 Passwort für admin1 vergeben

Hintergrund

Im Auslieferungszustand sind Benutzerpasswörter für Standardbenutzer bei allen enCore-Geräten leer, also auch für **admin1**. Ändern Sie das Passwort für **admin1** bei der Inbetriebnahme.

Weitere Details ⇔ Benutzer- und Rechteverwaltung im FC-Handbuch Grundsystem mit SFBs.



Passwörter bei der ersten Anmeldung am enCore-Gerät ändern!

Im Auslieferungszustand sind Benutzerpasswörter für Standardbenutzer nicht gesetzt. Auch wenn Sie in enSuite einen neuen Benutzer anlegen, legt enSuite diese Benutzer ohne Passwort an.

Wir empfehlen dringend, dass jeder Benutzer sein Passwort bei der ersten Anmeldung am Gerät selbst ändert.

Passwort am Gerät ändern

- ▶ Melden Sie sich unter **System** – **Benutzer** mit dem gewünschten Benutzernamen und Passwort bzw. leerem Passwort am Gerät an.
- ✓ Klicken Sie auf die Aktion [Passwort ändern](#).
- ▣ Die Felder für das neue Passwort werden angezeigt:

Benutzer Hauptanzeige 16:33:34

Benutzer admin1

Neues Passwort

PW wiederholen

[Passwort übernehmen](#)

[Passwort verwerfen](#)

Fig. 7-4: Hauptanzeige Passwort ändern - Beispiel

- ▶ Blenden Sie die Tastatur ein, indem Sie in das Feld **Neues Passwort** klicken.
- ▶ Geben Sie das neue Passwort ein.



Zulässige Passwörter

Beachten Sie bei der Wahl eines neuen Passworts:

- Ein Passwort kann aus 3 bis 10 zulässigen Zeichen bestehen – alternativ sind leere Passwörter (0 Zeichen) erlaubt.
- Es wird nicht zwischen Groß- und Kleinschreibung unterschieden.
- Zulässig sind alle Buchstaben von a bis z (bzw. A bis Z) sowie die Ziffern 0 bis 9.
- *Nicht* zulässig sind Sonderzeichen wie z. B. Leerzeichen und `- . * [{ | # , \ .`

- ▶ Geben Sie das gleiche Passwort im Feld **PW wiederholen** ein.
- ▶ Um das Passwort im Gerät zu speichern, klicken Sie auf [Passwort übernehmen](#).
- Die eingegebenen Passwörter werden auf Übereinstimmung, Länge und zulässige Zeichen geprüft. Am unteren Bildschirmrand wird kurz eine Statusmeldung eingeblendet. Eine **rote** Schriftfarbe signalisiert, wenn das Passwort nicht gespeichert werden konnte.

7.2.3 TLS-Zertifikat erstellen und enSuite bekannt geben

Hintergrund

Seit Grundsystem 03-39 sind MMS-Verbindungen zwischen enCore-Gerät und enSuite über TLS abgesichert. Hierbei authentifiziert sich das enCore-Gerät mit einem selbst signierten Zertifikat bei enSuite.

Die Geräte werden von Honeywell grundsätzlich ohne Zertifikat ausgeliefert. Wenn Sie das Gerät zum ersten Mal einschalten wird automatisch ein neues Zertifikat erstellt. Damit wird sichergestellt, dass das Zertifikat nicht kompromittiert ist.

Um den unwahrscheinlichen Fall auszuschließen, dass eine dritte Partei (zum Beispiel auf dem Transportweg) bereits ein Zertifikat erstellt und kompromittiert, empfehlen wir während der



Inbetriebnahme des Gerätes das Zertifikat zu löschen und neu erstellen zu lassen. Wichtig ist, dass die Zeitzone des enCore-Geräts, Datum und Uhrzeit sowie Sommer- bzw. Winterzeit (Normalzeit) parametrisiert sind.

Vorgehen





Voraussetzungen

- Das enCore-Gerät ist vorzugsweise über USB, oder alternativ über TCP/IP mit enSuite verbunden.
- Benutzerrecht **Allgemeine Systemeinstellungen ändern**

Stellen Sie zunächst sicher, dasss Datum und Zeit am enCore-Gerät korrekt eingestellt sind:

- ▶ Verbinden Sie enSuite mit dem Gerät.
- ✓ enSuite zeigt beim ersten Verbinden die Information des aktuellen Zertifikats des Geräts an.
- ▶ Akzeptieren Sie das Zertifikat nur temporär.
- ▶ Rufen Sie die Aktion **Online parametrieren** auf.
- ▶ Öffnen Sie im Parameterbaum den Knoten **<Gerätetyp>** –  **Grundsystem** –  **Zeitservice**.
- ▶ Im Abschnitt **Allgemein** wählen Sie die **Zeitzone**.
- ▶ Im Abschnitt **Sommerzeitschaltung** parametrieren Sie die Sommer-/Winterzeit (Normalzeit).
- ▶ Übertragen Sie mit einem Klick auf das Symbol **Änderungen in das Gerät übertragen**.

Erstellen Sie ein neues TLS-Zertifikat:

- ▶ Authentifizieren Sie sich am Gerät in der Anzeige  **System** –  **Benutzer**.
- ▶ Wechseln Sie über die Grundanzeige  in die Geräteanzeige:  **Info** – **<Seriennummer des Geräts>**.
- ▶ Löschen Sie das vorhandene Zertifikat mit **Zertifikat löschen**.
- Das Zertifikat wird erst beim Herunterfahren endgültig gelöscht.
- ▶ Starten Sie das Gerät mit **Reboot und Zertifikat erstellen** neu.
- Beim Neustart generiert das Gerät eine neues Zertifikat für die MMS-Kommunikation.

Um die Zertifikatsinformationen zu validieren, ...

- ▶ ... öffnen Sie die Zertifikatsinformation am Gerät unter:

i Info – <Seriennummer des Geräts>, [Zertifikat](#)



Fig. 7-5: Anzeige **Zertifikat** mit Zertifikatsinformation - Beispiel

- ▶ Verbinden Sie enSuite mit dem Gerät mit der Aktion [Verbindung herstellen](#).
- ✓ enSuite zeigt die Information des neuen Zertifikats an:

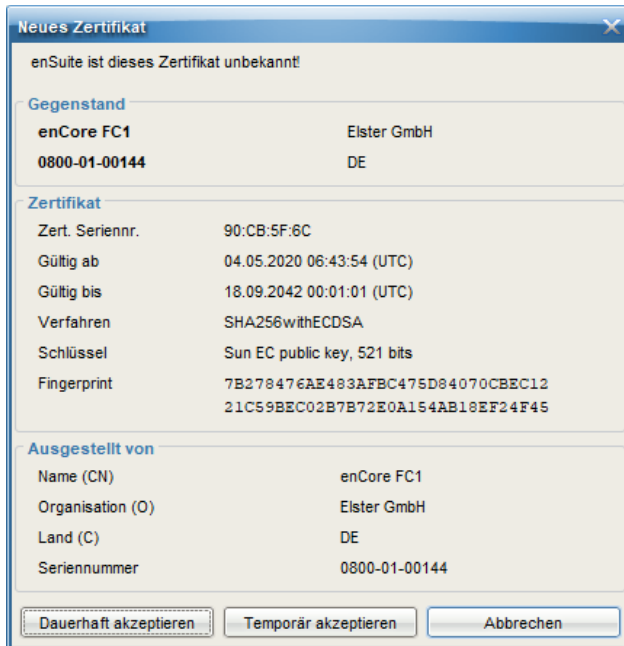


Fig. 7-6: Unbekanntes Zertifikat - Beispiel

- ▶ Vergleichen Sie den Fingerprint und/oder die Informationen zum Gegenstand von enSuite und Geräteanzeige miteinander.
(Anmerkung: In der Geräteanzeige sind die Informationen zum Gegenstand auf der zweiten Seite.)
- ✓ Da Sie das Zertifikat neu erstellt haben, sollten die Daten übereinstimmen.
- ▶ Bestätigen Sie das Zertifikat mit **[Dauerhaft akzeptieren]**.
- ✓ In diesem Fall speichert enSuite das Zertifikat und überprüft bei jedem MMS-Verbindungsaufbau (für den Benutzer unbemerkt) das Zertifikat des Geräts mit den gespeicherten Informationen. Nur für den Fall, dass die Zertifikate nicht übereinstimmen, zeigt enSuite erneut die Zertifikatsinformationen zur Validierung an.



Zertifikat nur temporär akzeptieren

Alternativ, können Sie das Zertifikat **[Temporär akzeptieren]**. In diesem Fall wird diese MMS-Verbindung zugelassen. enSuite speichert das Zertifikat nicht und beim nächsten Verbindungsaufbau zeigt enSuite erneut die Zertifikatsinformationen zur Validierung an.

Diese Option ist z.B. dann sinnvoll, wenn Sie nicht vor Ort sind und das Zertifikat erst zu einem späteren Zeitpunkt überprüfen können.

7.2.4 Überprüfen der Einstellungen

Eine komplette Überprüfung der aktuellen Geräteparametrierung können Sie mithilfe der enSuite Software bei Online-Verbindung mit dem Gerät durchführen.

7.2.5 Eingehende Messwerte überprüfen

Die Eingangs- Messwerte (Messdaten z. B. von Zählern, Drucktransmittern, Temperaturtransmittern und Gasbeschaffenheitsmessgeräten) können Sie über die Geräteanzeige kontrollieren.

7.2.6 Ausgangssignale überprüfen

Die parametrierten Ausgangssignale können mit geeigneten Messgeräten gemessen und so überprüft werden.

7.2.7 Digitale Kommunikation (Modbus etc.) überprüfen

Die digitale Kommunikation kann mit geeigneten Hilfsmitteln (z.B. einem Protokollanalysator) überprüft werden.

7.2.8 Überwachungen und Steuerungen kontrollieren

Zum Abschluss der Inbetriebnahme muss eine abschließende Kontrolle der richtigen Funktion der eingerichteten und aktivierten Überwachungs- und Steuerungsfunktionen durchgeführt werden.

7.2.9 Abschluss der Inbetriebnahme (ab Grundsystemversion 03-24)

enSuite bietet Ihnen eine komfortable Funktion, um einen enCore-Umwerter am Ende einer Betriebspunktprüfung oder Inbetriebnahme auf den Betrieb vorzubereiten. Die Funktion „Abschluss der Inbetriebnahme“ fasst verschiedene Aktionen wie z.B. die Aktion **Eich-techn. Logbuch löschen**, oder **Zähler setzen** pro Schiene zusammen.

Diese Funktion steht Ihnen im Normalmodus während der Online-Parametrierung zur Verfügung. Voraussetzung ist, dass der Eichschalter geöffnet ist. Je nach Aktion benötigen Sie das Benutzerrecht **Eich-techn. Logbuch/amtl. Archive löschen** und die Rechte für die einzelnen Zählerwerke auf Parameterebene.

Aufruf:

<**Schiene 1/Schiene 2**>, Registerkarte **Abschluss der Inbetriebnahme**

7.2.10 Versiegeln (falls notwendig)

Für bestimmte Anwendungen und/oder Kunden kann es notwendig sein, dass sowohl das Gerät als auch die Leitungen von Transmittern, Impulsgebern oder Signalsensoren versiegelt werden. Dies ist zum Beispiel der Fall, wenn das Gerät im gesetzlichen Messwesen eingesetzt wird. Beachten Sie in diesem Fall die Auflagen der zugehörigen Zulassung.

8 Wartung

Der enCore FC ist weitestgehend wartungsfrei. Lediglich die Batterie, die zum Datenerhalt bei ausgeschalteter Versorgungsspannung notwendig ist, muss in bestimmten Abständen gewechselt werden.

In diesem Kapitel befinden sich Hinweise zum Batteriewechsel, der Reinigung sowie die Kontaktdaten für Kundendienst und Service-Hotline.

Kontaktdaten für unseren Kundendienst und technischen Support
⇨ [12.1 Allgemeine Hinweise](#) (p. 167)

8.1 Batteriewechsel

Die Batterie des enCore FC wird vorwiegend dann beansprucht, wenn die Spannungsversorgung des Geräts permanent ausgeschaltet ist oder häufiger aus- und wieder angeschaltet wird. Bei angeschlossener Spannungsversorgung kann der Verbrauch der Batterie vernachlässigt werden. Außerdem verliert die Batterie Energie durch Alterung.

Die Batterie muss nach spätestens 10 Jahren durch eine neue ersetzt werden.



Sonderfälle

- Lagerung ohne Spannungsversorgung
Wird das Gerät gelagert, also ständig nicht an die Spannungsversorgung angeschlossen ist, so verliert die Batterie im Monat ca. 3 % ihrer Ladung. Nach spätestens 2 bis 3 Jahren Lagerung ist die Batterie vollständig entladen.
Wir empfehlen, die Batterie durch eine neue zu ersetzen, wenn der enCore FC länger als 1 Jahr ohne Versorgungsspannung gewesen ist.
- häufiges Ein- und Ausschalten des Geräts
Wird die Spannungsversorgung des enCore FC im Betrieb häufig aus- und wieder eingeschaltet, so verliert die Batterie zusätzlich Ladung.
Wir empfehlen, die Batterie durch eine neue zu ersetzen, wenn die Spannungsversorgung mehr als 1000-mal aus- und wieder eingeschaltet wurde.

Das Gerät signalisiert selbsttätig, sobald die Batteriekapazität auf 20 % einer neuen Batterie abgesunken ist.



Eine leere Batterie kann unter Umständen zum Verlust von berechneten und gespeicherten Messdaten führen.



Der Austausch der Batterie darf aus Sicherheitsgründen nur durch den Service oder entsprechend geschultes Fachpersonal des Betreibers durchgeführt werden.



Zum Austausch ist es erforderlich, das Gehäuse des Gerätes zu öffnen. Zu diesem Zweck kann die Anwesenheit eines Metrologieexperten erforderlich sein, wenn das Gerät im Rahmen des gesetzlichen Messwesens eingesetzt wird.

**ACHTUNG!****Kurzschlussgefahr**

Das Gerät kann beschädigt werden, wenn es bei angeschlossener Spannungsversorgung geöffnet wird.

Vor dem Batteriewechsel ist unbedingt sicherzustellen, dass der enCore FC spannungsfrei geschaltet ist.

8.1.1 Batterie wechseln

Sie benötigen eine Batterie folgenden Typs: Lithium 3V CR2 ½ AA

- ▶ Lesen Sie aus Sicherheitsgründen Archive und Parametrierung des Geräts mit enSuite aus.
- ▶ Schalten Sie das Gerät spannungsfrei.
- ▶ Entfernen Sie alle Kabelverbindungen zum Gerät.
- ▶ Bauen Sie das Gerät aus dem Schaltschrank aus.
- ▶ Lösen Sie die 4 Befestigungsschrauben (**1**) der linken Seitenwand.

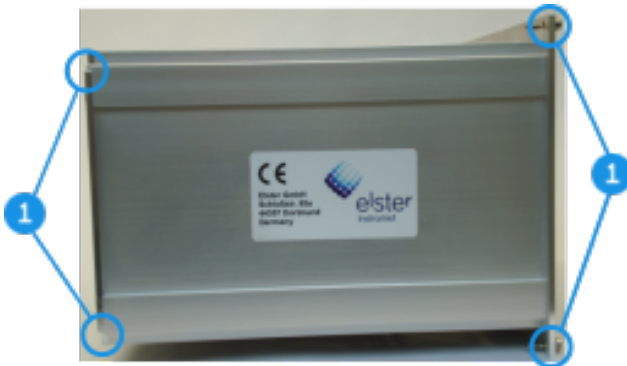


Fig. 8-1: Befestigungsschrauben lösen

- ▶ Entfernen Sie die linke Seitenwand.



Fig. 8-2: linke Seitenwand entfernen

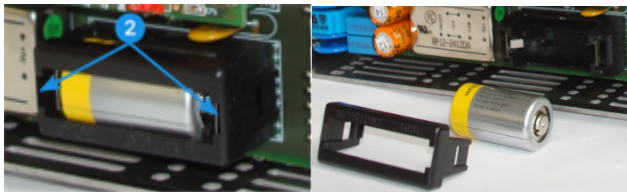


Fig. 8-3: Batterieabdeckung lösen und Batterie herausnehmen

- ▶ Lösen Sie mit einem kleinen Schraubendreher vorsichtig die Laschen (2) der Batterieabdeckung.
- ▶ Nehmen Sie die Batterieabdeckung ab.
- ▶ Nehmen Sie die alte Batterie heraus.



Der Datenerhalt ist durch einen Kondensator für 15 Minuten gewährleistet.

- ▶ Setzen Sie die neue Batterie ein.

**Beim Einsetzen der Batterie auf die richtige Polung achten!**

Eine verkehrte Polung macht sich erst nach einem Spannungsausfall von mehr als 15 Minuten durch Datenverlust bemerkbar.

⇒ [Fig. 8-3: Batterieabdeckung lösen und Batterie herausnehmen](#) (p. 140)

- ▶ Setzen Sie die Batterieabdeckung wieder auf und drücken Sie sie vorsichtig an, bis diese einrastet.
- ▶ Bauen Sie das Gerät wieder zusammen.
- ▶ Stellen Sie die Kabelverbindungen zum Gerät wieder her.
- ▶ Schließen Sie die Spannungsversorgung wieder an.
- ✓ Der Batteriewechsel ist abgeschlossen.

**Batterie ordnungsgemäß entsorgen**

Achten Sie darauf, die verbrauchte Batterie gemäß den Angaben des Batterieherstellers fachgerecht zu entsorgen.

8.2 Reinigung

**ACHTUNG!****Geräteschaden durch eindringendes Wasser!**

Durch Reinigen des Gerätes mit einem zu nassen Lappen kann Wasser in das Gerät eindringen und dieses beschädigen.

Zum Reinigen des Gerätes nur einen feuchten Lappen verwenden.

Im Normalfall genügt zur Reinigung des enCore FC ein trockenes, weiches Mikrofasertuch. Bei hartnäckigen Flecken kann eine milde Geschirrspülmittellösung oder ein milder Glasreiniger verwendet werden.

Für den Bildschirm sind Reiniger geeignet, die auch zur Reinigung von Navigations- und ähnlichen Geräten mit Touchscreen empfohlen werden. Alternativ kann zur Reinigung auch eine Mischung aus jeweils 50 % Isopropyl-Alkohol und destilliertem Wasser verwendet werden.

8.3 Ersatzteile und Zubehör



ACHTUNG!

Sicherheitsrisiko durch falsche Ersatz- und Zubehörteile!

Falsche oder fehlerhafte Ersatz- und Zubehörteile können die Sicherheit beeinträchtigen sowie zu Beschädigungen, Fehlfunktionen oder Totalausfall führen.

- Nur Originalersatz- und Zubehörteile des Herstellers verwenden.

Wenden Sie sich bei Bedarf direkt an unseren Kundendienst oder technischen Support (⇨ [12.1 Allgemeine Hinweise](#), p. 167).

Für Ersatz- und Zubehörteile kontaktieren Sie bitte den zuständigen Kundendienst.

9 Außerbetriebnahme und Entsorgung

9.1 Vorbereitungen

9.1.1 Parametrierung auslesen (optional)

Für den Fall, dass Sie die Parametrierung bei vorübergehender Außerbetriebnahme sichern oder als Vorlage für die Parametrierung eines anderen Gerätes nutzen möchten, lesen Sie die Parametrierung wie folgt aus.

Vorgehen in enSuite

- ▶ Verbinden Sie enSuite ggf. erneut mit dem enCore-Gerät.
- ▶ Wählen Sie im unteren Bereich des Navigationsfensters die Aktion [Parametrierung auslesen](#).
- ▶ ... und speichern Sie die Daten unter dem gewünschten Namen.

Weitere Details ⇔ Konfiguration der Gerätesoftware des FC-Handbuchs.

9.1.2 Archive auslesen (optional)

Hintergrund

Um Datenlücken in den Archiven möglichst zu vermeiden, lesen Sie die Archive unmittelbar vor dem Außerbetriebnehmen aus dem enCore-Gerät aus.

Vorgehen in enSuite

- ▶ Verbinden Sie enSuite mit dem enCore-Gerät.
- ▶ Wählen Sie im unteren Bereich des Navigationsfensters die Aktion [Archive auslesen](#) aus.
- ▶ Speichern Sie die Archive unter dem gewünschten Namen ab.

Weitere Details ⇒ Konfiguration der Gerätesoftware des FC-Handbuchs.

9.2 Außerbetriebnahme und Demontage



Die Außerbetriebnahme des enCore-Geräts darf aus Sicherheitsgründen nur durch den Service oder entsprechend geschultes Fachpersonal des Betreibers durchgeführt werden.



WARNUNG!

Explosionsgefahr

Es besteht Explosionsgefahr, wenn Leitungen von der ExMFE5-Karte gelöst werden, während das Gerät an die Spannungsversorgung angeschlossen ist!

Die Transmitter-, Impuls- und Signalleitungen nur von der ExMFE5-Karte entfernen, wenn der enCore FC spannungsfrei geschaltet ist.

**ACHTUNG!****Kurzschlussgefahr**

Das enCore FC-Gerät kann beschädigt werden, wenn Leitungen entfernt werden, während das Gerät an die Spannungsversorgung angeschlossen ist.

Vor jeglicher Veränderung der Verdrahtung oder vor dem Anschließen der Sensor-, Versorgungs-, Signal- und Datenleitungen ist unbedingt sicherzustellen, dass der enCore FC spannungsfrei geschaltet ist.

Um das enCore-Gerät außer Betrieb zu nehmen, gehen Sie wie folgt vor:

- ▶ Trennen Sie das Gerät von der Spannungsversorgung.
- ▶ Entfernen Sie alle zugeführten Kabel- und Datenleitungen.
- ▶ Bauen Sie das Gerät aus dem Schaltschrank aus.

Um zu verhindern, dass unbefugte Dritte Zugriff auf die Daten des Gerätes bekommen, entfernen Sie die SD-Karte wie folgt:

- ▶ Lösen Sie an Vorder- und Rückseite die 4 Befestigungsschrauben (1) der linken Seitenwand.

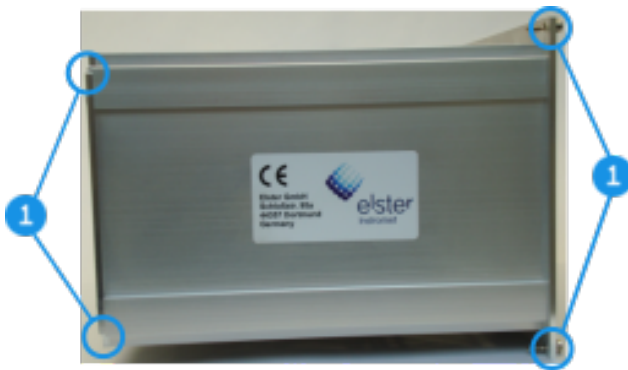


Fig. 9-1: Befestigungsschrauben lösen

- ▶ Entfernen Sie die linke Seitenwand.
- ▶ Sie blicken direkt auf die CPU3-Karte mit der SD-Kartenhalterung.
- ▶ Öffnen Sie die SD-Kartenhalterung, indem Sie die Abdeckung nach unten schieben:

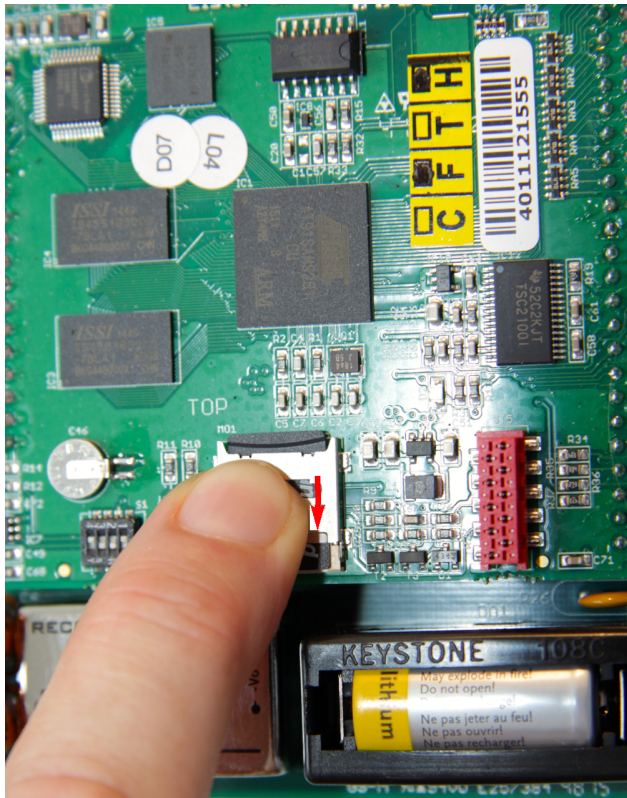


Fig. 9-2: SD-Kartenhalterung öffnen

- ▶ Entfernen Sie die SD-Karte.
- ▶ *Bei endgültiger Außerbetriebnahme:* Um zu verhindern, dass Daten auch nach dem Löschen wiederhergestellt werden können, empfehlen wir, die SD-Karte zu zerstören.

Nächste Schritte:

- Bei vorübergehender Außerbetriebnahme:
⇨ [9.3 Lagerung](#) (p. 147)
- Bei endgültiger Außerbetriebnahme entfernen Sie die Batterie:
⇨ [8.1.1 Batterie wechseln](#) (p. 139)



Fachgerechte Entsorgung der Batterie

Beachten Sie, dass Batterien der Sondermüllbehandlung unterliegen. Geben Sie diese bei einer Sammelstelle ab oder lassen Sie diese durch einen Fachbetrieb entsorgen.

⇨ [9.4 Entsorgung](#) (p. 148)

9.3 Lagerung



ACHTUNG!

Sachschaden durch Bildung von Kondenswasser!

Aufgrund von Temperaturschwankungen während der Lagerung kann es zu Kondenswasserbildung kommen. Spätere Fehlfunktionen des Gerätes können die Folge davon sein.

- Nach Lagern oder Transport bei kalter Witterung oder bei starken Temperaturschwankungen muss das Gerät vor Inbetriebnahme langsam an die Raumtemperatur angepasst werden.
- Wenn sich Kondenswasser gebildet hat, darf das Gerät frühestens nach einer Wartezeit von 12 Stunden in Betrieb genommen werden.



Während der Lagerung ist das Gerät nicht an die Spannungsversorgung angeschlossen. In dieser Zeit sorgt die Batterie für den internen Datenerhalt.

Nach längerer Lagerung kann es sein, dass die interne Uhrzeit nicht mehr exakt ist. Die Uhrzeit muss daher anschließend kontrolliert und ggf. neu gestellt werden.




Wenn die interne Spannungsversorgung durch die Batterie während der Lagerung nicht gewährleistet ist, gehen Daten verloren (z.B. Archivdaten, Uhrzeiteinstellung). Dies kann zum Beispiel der Fall sein, wenn die Batterie entnommen wurde oder aber leer ist. Die maximale Lebenszeit der Batterie beträgt 3 Jahre (→ [8.1 Batteriewechsel](#), p. 137).

Für die Lagerung gelten folgende Vorschriften:

- Die relative Luftfeuchtigkeit darf maximal 93 % betragen.
- Die Packstücke dürfen nur in geschlossenen Räumen gelagert werden.
- Die Lagertemperatur muss zwischen -25 °C und $+60\text{ °C}$ liegen.
- Vermeiden Sie mechanische Erschütterungen während der Lagerung.

9.4 Entsorgung

enCore-Geräte fallen unter die WEEE-Richtlinie und sind mit dem WEEE-Symbol  gekennzeichnet. Wichtig hierbei ist, dass ausgediente enCore-Geräte einem individuellen oder kollektiven Rücknahme- und Entsorgungssystem zugeführt werden müssen. Da die EU-Mitgliedstaaten die WEEE-Richtlinie unterschiedlich in nationale Gesetze umgesetzt haben, variieren die Regelungen für die Rücknahme ausgedienter Geräte.

Bitte erfragen Sie bei Ihrem zuständigen Honeywell-Vertriebspartner, wie die Rücknahme für Ihre Geräte geregelt ist.



Umweltgerechte Entsorgung gemäß WEEE-Richtlinie

Die WEEE-Richtlinie 2012/19/EU wurde von der Europäischen Kommission erlassen. WEEE steht für Waste of Electrical and Electronic Equipment (Elektro- und Elektronik-Altgeräte oder E-Waste). Ziel ist ein gesetzlicher Rahmen für eine nachhaltige Produktion und einen nachhaltigen Verbrauch von Elektro- und Elektronik-Geräten durch Wiederverwendung, Recycling und andere Formen der Verwertung ausgedienter Elektro- und Elektronik-Altgeräte. Der Anteil solcher Geräte im Hausmüll soll reduziert, Rohstoffe fachgerecht gesammelt und der Wiederverwertung zugeführt werden.



Batterie vor Versand oder Entsorgung des enCore-Gerätes entfernen

Beachten Sie, dass Batterien der Sondermüllbehandlung unterliegen. Entfernen Sie diese vor dem Versand des enCore-Geräts und geben Sie diese bei einer Sammelstelle ab oder lassen Sie diese durch einen Fachbetrieb entsorgen.

⇨ [8.1.1 Batterie wechseln](#) (p. 139)

10 Technische Daten

10.1 Allgemein

	Technische Daten
Abmessungen/ Gehäuse	<ul style="list-style-type: none">- Kassetteneinschub in 19"- Technik, 3 Höheneinheiten (HE), 1/3 oder 1/2 Baubreite- Bautiefe ohne Stecker ca. 170 mm, mit Steckern ca. 220 mm- rückseitig Prozessankopplung, frontseitig Bedienfeld
Umgebungsbedingungen	<ul style="list-style-type: none">- Umgebungstemperaturbereich -10 °C bis +55 °C- Feuchtigkeit < 90 %, nicht kondensierend- Installation nur außerhalb der Ex-Zonen 0, 1 und 2
IP-Schutzart	<ul style="list-style-type: none">- IP20
Lagertemperatur	<ul style="list-style-type: none">- -25 °C bis +60 °C
Gewicht	<ul style="list-style-type: none">- in 1/3 Baubreite ca. 1,3 kg (voll ausgestattet)- in 1/2 Baubreite ca. 2,1 kg (voll ausgestattet)
Spannungsversorgung	<ul style="list-style-type: none">- 24 V DC mit einer Toleranz von -15 % und +20 % (d.h. max. zulässiger Bereich 20,4 V DC bis 28,8 V DC), Leistungsaufnahme bis zu 12 W (typischerweise 5 W)

	Technische Daten
	<ul style="list-style-type: none"> – optional: 230 V AC über externes Netzteil – Es wird der Betrieb in Verbindung mit einer unterbrechungsfreien Stromversorgung empfohlen. ⇨ 6.2 Spannungsversorgung und Erdung (p. 62)
Display/Bedienfeld	<ul style="list-style-type: none"> – 4.3“ TFT- Farbdisplay mit Touchscreen (Sensorbildschirm), 480 × 272 Pixel RGB, LED- Hintergrundbeleuchtung – 4 Navigationstasten und 2 Funktionstasten – 2 Mehrfarben-LEDs für Anzeige von Spannungsversorgung und Status – plombierbarer Eichschalter

Table 10-1: Allgemeine technische Daten

10.2 Eingangskanäle

Eingangskanäle	Technische Daten
ExMFE5 Eingangskarte	<ul style="list-style-type: none"> – 3 NAMUR-Eingänge [Ex ib Gb] II C für NF-Impulse (max. 2 Hz, min. Impulslänge 200 ms) oder HF-Impulse (max. 5 kHz) oder Meldungen, wobei einer dieser Eingänge alternativ für den Anschluss eines Encoder-Zählwerks verwendet werden kann

Eingangskanäle	Technische Daten
	<ul style="list-style-type: none"> - Analogeingang für Transmitter mit 4... 20 mA Schnittstelle [Ex ib Gb] II C, alternativ verwendbar für den Anschluss von Transmittern mit HART- Schnittstelle (ein Transmitter im Burst-Modus oder bis zu vier Transmitter im Multidrop-Modus) - Eingang für Pt100- Temperaturtransmitter in 4-Leiter-Technik, [Ex ib Gb] II C - alle Eingänge galvanisch untereinander und vom System getrennt
MFE7 Ein- gangskarte	<ul style="list-style-type: none"> - 3 Eingänge (24 V DC) für NF-Impulse (max. 8 Hz, min. Impulslänge 50 ms) oder HF-Impulse (max. 5 kHz) oder Meldungen, wobei einer dieser Eingänge alternativ für den Anschluss eines Encoder- Zählwerks oder als Frequenzeingang verwendet werden kann - 2 Analogeingänge für Transmitter mit 4... 20 mA Schnittstelle, alternativ verwendbar für den Anschluss von Transmittern mit HART- Schnittstelle (ein Transmitter im Burst-Modus oder bis zu vier Transmitter im Multidrop- Modus), Spannungsversorgung aktiv oder passiv - Eingang für Pt100- Temperaturtransmitter in 4-Leiter-Technik - alle Eingänge galvanisch untereinander und vom System getrennt
MFE11 Ein- gangskarte	<ul style="list-style-type: none"> - 8 Eingänge (24 V DC) für Meldungen und niederfrequente Impulse (max. 20 Hz, min. Impulslänge 50 ms) oder Meldungen - 3 Analogeingänge für Transmitter mit 0... 20 mA Schnittstelle

Eingangskanäle	Technische Daten
	<ul style="list-style-type: none"> – Spannungsversorgung passiv – alle Eingänge sind galvanisch vom System getrennt, und die analogen Eingänge von den Melde- und Impulseingängen

Table 10-2: Eingangskanäle – Technische Daten

10.3 Ausgänge

Ausgangskanäle	Technische Daten
MFA8 Ausgangskarte	<ul style="list-style-type: none"> – 1 PhotoMos Ausgang (NC, max. 28,8 V DC, 120 mA) für das Signalisieren von Alarmen/Meldungen – 3 PhotoMos Ausgänge (NO, max. 28,8 V DC, 120 mA) für Alarme/Meldungen oder Impulse bis zu 25 Hz – 4 analoge Ausgänge 0/4 ... 20 mA für Messwerte – Alarm-/Meldungs-/Impulsausgänge galvanisch untereinander und vom System getrennt – analoge Ausgänge galvanisch gemeinsam vom System getrennt

Table 10-3: Ausgangskanäle – Technische Daten

10.4 Schnittstellen für digitale Kommunikation

Digitale Schnittstellen	Technische Daten
CPU	<ul style="list-style-type: none"> – LAN-Schnittstelle (Ethernet 10/100-Mbit) – 2 serielle Schnittstellen, galvanisch untereinander und vom System getrennt; unterstützte Standards: RS485/RS422/RS232
MSER4	<ul style="list-style-type: none"> – 4 serielle Schnittstellen, galvanisch untereinander und vom System getrennt; unterstützte Standards: RS485/RS422/RS232
ESER4	<ul style="list-style-type: none"> – 3 serielle Schnittstellen, galvanisch untereinander und vom System getrennt; unterstützte Standards: RS485/RS422/RS232 – LAN-Schnittstelle (Ethernet 10/100-MBit)
MFE7	<ul style="list-style-type: none"> – 1 serielle RS485-Schnittstelle
USB-Port	<ul style="list-style-type: none"> – USB-Schnittstelle für Anschluss eines PCs oder Laptops für Parametrierung und Servicemaßnahmen

Table 10-4: Protokoll-Schnittstellen – Technische Daten

10.4.1 Unterstützte Datenprotokolle

Protokolle im Überblick

Kommunikation	Unterstützte Datenprotokolle
Ethernet	<ul style="list-style-type: none"> – DSfG (Klasse B) – HTTP (<i>nur bis Grundsystem 03–38</i>) – MMS (über TLS abgesichert) – Modbus TCP – IEC 60870-5-104 – NTP – SMTP (unverschlüsselt, SSL/TLS, STARTTLS)
seriell (RS232, RS485)	<ul style="list-style-type: none"> – DSfG (Klasse A) – Modbus (ASCII, RTU) – UNIFORM

Table 10-5: Unterstützte Datenprotokolle

Protokolle im Detail

Protokoll	Standard-port	Beschreibung
HTTP	80	<p>HyperText Transfer Protocol ermöglichte bis Grundsystem 03–38 z.B. den Zugriff auf ein enCore-Gerät über das ferne Bedienfeld.</p> <p>Beachten Sie, dass HTTP heute als unsicher gilt und seit Grundsystem 03–39 nicht mehr unterstützt wird!</p>
MMS	102 ¹	<p>Manufacturing Messaging Specification (gemäß ISO Standard 9506) ermöglicht die Kommunikation zwischen enSuite und enCore-Geräten, erlaubt zum Beispiel den</p>

¹ Typischerweise wird für sichere Kommunikation Port 3782 anstelle des Ports 102 verwendet. Aus Gründen der Abwärtskompatibilität verwenden enCore-Geräte weiterhin Standardport 102.

Protokoll	Standard- port	Beschreibung
		Zugriff auf ein enCore-Gerät über das ferne Bedienfeld. Aus Gründen der Datensicherheit unterstützen enCore-Geräte seit Grundsystem 03-39 nur MMS-Verbindungen, die über TLS (T ransport L ayer S ecurity) abgesichert werden, d.h. die Daten werden verschlüsselt übertragen und die Authentifikation der enCore-Geräte wird über ein Zertifikat sichergestellt.
Modbus TCP	502	Protokoll für den Datenaustausch von benutzerdefinierten Registern ZFA und enCore-Geräten (Modbus AFB und intelligente Protokolle (GC, USM)) über ein Standard-TCP/IP-Netzwerk.
IEC 60870- 5-104	2404	Fernwirkprotokoll für den Datenaustausch von benutzerdefinierten IEC- Objekten zwischen Kontrollstationen und enCore-Gerät (IEC60870 AFB) über ein Standard-TCP/IP-Netzwerk. Ein IEC60870 AFB kann von bis zu 4 Kontrollstationen abgefragt werden und unterstützt bis zu 8 Stationsadressen.
NTP	123	Network Time Protocol für die Zeitsynchronisation von enCore-Geräten mit einem NTP-Zeitserver.
DSfG	8000	Digitale Schnittstelle für Gasmessgeräte erlaubt die Kommunikation in einem heterogenen Verbund unterschiedlichster DSfG-fähiger Geräte – DFÜ (Klasse B). (DSfG AFB)
SMTP	25, 465 (SSL/TLS), 587 (STARTTLS)	Standardmäßig verwendet der "Notification AFB unverschlüsseltes SMTP für die Übertragung von E-Mails. Wir empfehlen als Verschlüsselungstechnik SSL/TLS oder - wenn möglich - das neuere STARTTLS zu verwenden.

Table 10-6: Protokolle und TCP-Standardports bei enCore-Geräten (Ethernet-Kommunikation)

10.5 Gehäuseabmessungen

10.5.1 1/3 Baubreite

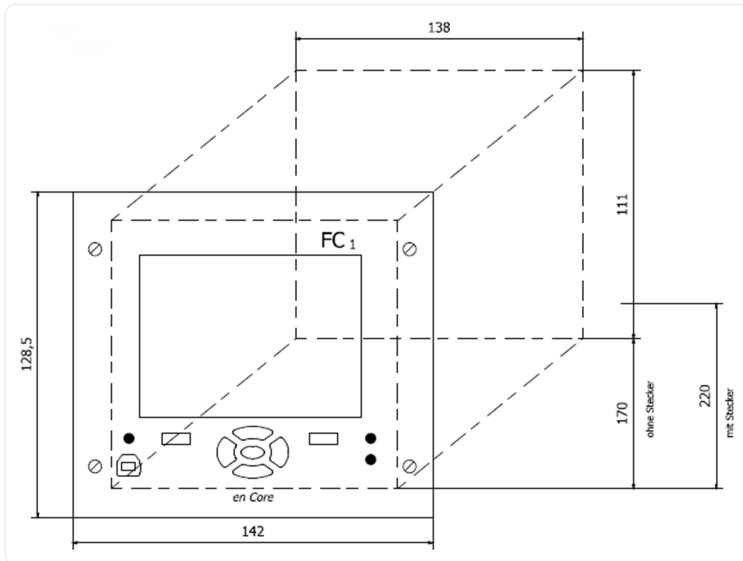


Fig. 10-1: Abmessungen für Kassetteneinschub in 19"-Technik, 3 HE, 28 TE
(alle Angaben in Millimetern)

10.5.2 1/2 Baubreite

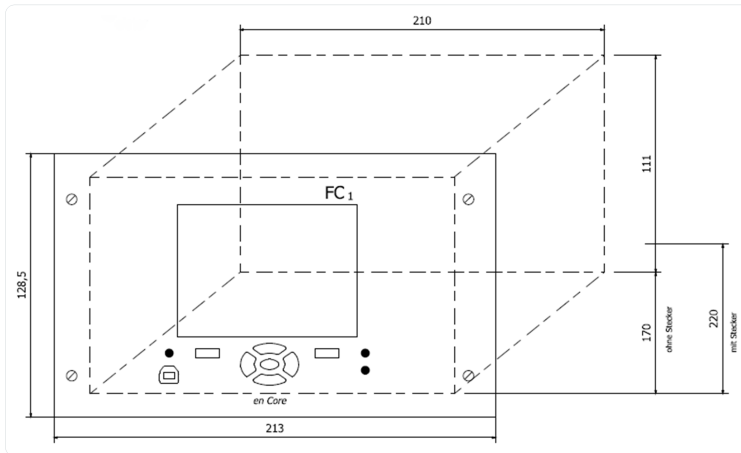


Fig. 10-2: Abmessungen für Kassetteneinschub in 19"-Technik, 3 HE, 42 TE
(alle Angaben in Millimetern)

10.6 SmartLine[®] -Druck- und Temperaturtransmitter

Die Honeywell Druck- und Temperaturtransmitter-Serie SmartLine[®] mit MID-Teilzertifikat können Sie mit jedem Gerätetyp der enCore FC-Geräteserie verwenden.

⇨ [11.1 Wie befestige ich die Montagehalterungen eines SmartLine[®]-Transmitters?](#) (p. 161)

10.6.1 SmartLine®-Drucktransmitter ST800

Die folgenden SmartLine®-Drucktransmitter STA84L und STA87L der Produktlinie ST800 sind für die Verwendung mit dem ZM1 vorgesehen. Für jeden Druckbereich werden die Varianten Basic und Extra unterstützt:

Eigenschaften	STA84L-6	STA84L-35	STA87L-100
Druckbereich	niedrig	mittel	hoch
MID-Baueinheiten-zertifikat		✓	
Messbereich	0,9 bis 6 bara	1,75 bis 35 bara	20 bis 100 bara
Messgenauigkeit:			
Basic		0,055 %	
Extra		0,025 %	
voreingestellte Hartadresse		ID1	
Prozessankopplung	Adapter von ½" NPT auf 6 mm Ermeto		
Montagevorrichtung (optional)	flache Montageleiste- oder Montagewinkel		

Table 10-7: Technische Daten – Produktlinie ST800

10.6.2 SmartLine®-Temperaturtransmitter STT850

Die SmartLine®-Temperaturtransmitter der Produktlinie STT850 gibt es in der folgenden Ausführung:

Eigenschaften	STT850
Klasse	0,5
MID-Baueinheiten-zertifikat	✓
Messbereich	abhängig vom eigenstellten k-Zahl-Verfahren des

Eigenschaften	STT850
	Umwerters
voreingestellte Hart- adresse	ID2
Montagevorrichtung (optional)	Wand- oder Rohrhalterung

Table 10-8: Technische Daten – Produktlinie STT850

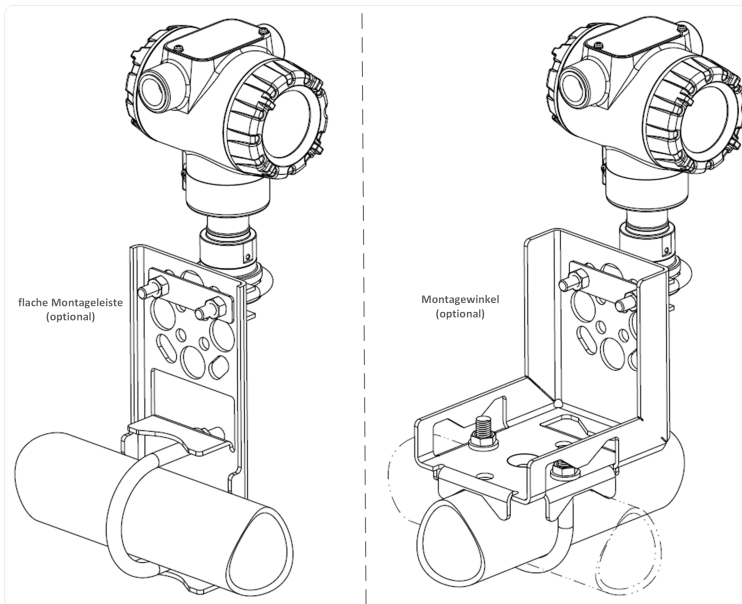
11 FAQ

11.1 Wie befestige ich die Montagehalterungen eines SmartLine[®]-Transmitters?

Optional können Sie für die Montage eines Honeywell SmartLine[®] Druck- und Temperaturtransmitters eine flache Montageleiste oder einen Montagewinkel verwenden. Im Folgenden erhalten Sie einen Überblick über typische Befestigungsarten.

11.1.1 Montagehalterungen eines SmartLine®-Drucktransmitters befestigen

Typische Befestigungsarten der Halterungen:



Befestigung eines SmartLine®-Drucktransmitters – Beispiele

Die ausführliche Montageanleitung entnehmen Sie bitte der ⇨ Benutzeranleitung des Drucktransmitters ST800 SmartLine® – Pressure Transmitters (34-ST-25-35) auf der mitgelieferten CD. Des Weiteren steht die Benutzeranleitung zum Download auf unserer Website bereit:

www.honeywellprocess.com

11.1.2 Montagehalterungen eines SmartLine®-Temperaturtransmitters befestigen

Typische Befestigungsarten der Halterungen:

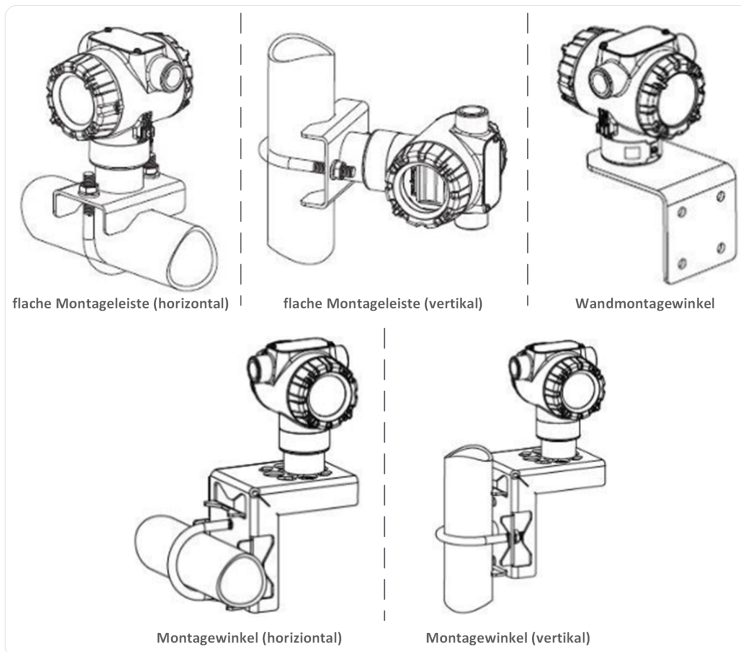


Fig. 11-1: Befestigung eines SmartLine®-Temperaturtransmitters – Beispiele

Die ausführliche Montageanleitung finden Sie in der ⇨ Benutzeranleitung des Temperaturtransmitters „STT850 SmartLine® – Temperatur Transmitter“ (34-TT-25-03). Diese steht zum Download auf unserer Website www.honeywellprocess.com bereit.

11.2 Was bedeutet das Verbotsschild nach dem Systemstart?

In Ausnahmefällen kann es nach Parametrierung und Neustart vorkommen, dass in der Home-Anzeige  ein Verbotsschild erscheint, z.B.:

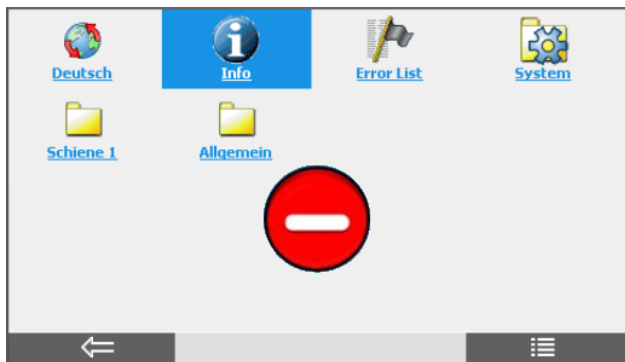


Fig. 11-2: Notbetrieb

Das Verbotsschild signalisiert, dass das Gerät aufgrund eines Systemfehlers beim Neustart im Notbetrieb gestartet wurde. Das bedeutet, dass nur die Basisfunktionen für die Fehlerbehandlung aktiv sind; alle anderen Funktionen sind deaktiviert.

Typischerweise wird dieser Fehler von einer fehlerhaften Konfiguration der Parametrierung verursacht und kann behoben werden, indem man eine korrekte Parametrierung in das Gerät überträgt.

Wenn Sie weitere Unterstützung bei der Fehlerdiagnose benötigen, nehmen Sie Kontakt zu unsere technischen Support auf.

⇨ [12.1 Allgemeine Hinweise](#) (p. 167)

11.3 Was bedeutet das Zoll-Zeichen nach dem Systemstart?

Falls ein enCore-Gerät beim Systemstart Inkonsistenzen in der Gerätekonfiguration feststellt, startet es im sog. unsachgemäßen Konfigurationsmodus und signalisiert das mit dem Zoll-Zeichen.



Fig. 11-3: unsachgemäßen Konfigurationsmodus mit stark eingeschränktem Funktionsumfang

In diesem Modus befindet sich das Gerät im Notbetrieb:

- SFBs laufen nur in der Standardkonfiguration.
- AFBs starten nicht.
- Sie können mit enSuite nur eine neue Softwarekonfiguration oder eine andere Parametrierung in das Gerät übertragen.
- Der Austausch der Geräte- Grundeinstellung über enSuite ist ebenfalls möglich.

Ursachen in der Geräteanzeige einsehen

Die erkannten Inkonsistenzen zeigt das Gerät in der Anzeige **Info – <Seriennummer des Geräts>** an. (⇨ Die Anzeige ist detailliert im Grundsystem mit SFBs dokumentiert.)


- ▶ Wechseln Sie mit der Schaltfläche  direkt in die Geräteanzeige. Die Geräteanzeige signalisiert Inkonsistenzen in roter Schrift:



Fig. 11-4: Im Beispiel passt die CPU-Seriennummer nicht zu der Geräte-Grundeinstellung

Mögliche Ursachen sind:

- Im Gerät ist keine Geräte-Grundeinstellungsdatei vorhanden. In diesem Fall wird im Titel die Seriennummer der CPU wie folgt angezeigt: **CPU3-<CPU-Seriennummer>**.
- Die CPU-Seriennummer des Geräts passt nicht zur CPU-Seriennummer der Geräte-Grundeinstellung.
- Der Gerätetyp (Kernel der Firmware) passt nicht zu dem Gerätetyp der Geräte-Grundeinstellung.
- Die Überprüfung der Signatur der Geräte-Grundeinstellung ist fehlgeschlagen.
- Die Parametrierung verwendet einen kostenpflichtigen AFB, der jedoch nicht freigeschaltet ist.

Wenden Sie sich in diesem Fall direkt an unseren technischen Support.

⇨ [12.1 Allgemeine Hinweise](#) (p. 167)

12 Hinweise

12.1 Allgemeine Hinweise

Markenzeichen Dritter

Alle verwendeten und bzw. erwähnten Markennamen und Markenbezeichnungen sind Eigentum der jeweiligen Markeninhaber. Eine etwaige Erwähnung von Marken geschieht gutgläubig und ohne dadurch einen Anspruch ableiten zu wollen.

Lizenzen Dritter

Dieses Produkt enthält unter Umständen Materialien, einschließlich Software, von Drittlizenzgebern (Drittmaterialien) oder leitet sich von diesen ab. Der Käufer darf die Drittmaterialien ausschließlich zusammen mit dem Produkt und im Rahmen der lizenzierten Nutzung verwenden. Eine eigenständige Nutzung oder die Integration in andere Software ist nicht gestattet. Für Drittmaterialien gelten möglicherweise zusätzliche oder andere Lizenzen, Beschränkungen und Verpflichtungen, die in Materialien enthalten sind, die den Drittmaterialien oder dem Produkt beigelegt sind, oder in der Datei `Third_Party_Licenses_enCore.pdf` zu finden sind unter:

www.elster-instromet.com/de/allgemeine-geschaeftsbedingungen

Garantiebedingungen

Die aktuellen Garantiebestimmungen finden Sie in den Allgemeinen Geschäftsbedingungen, z.B. auf unserer Website unter:

www.elster-instromet.com/de/allgemeine-geschaeftsbedingungen

Technischer Support Flow Computer und Gasqualitätsmessung

Für technische Auskünfte sowie Reparaturen steht Ihnen unser Support von Elster Gas zur Verfügung.

Darüber hinaus sind unsere Mitarbeiter ständig an neuen Informationen und Erfahrungen interessiert, die sich aus der Anwendung ergeben und für die Verbesserung unserer Produkte wertvoll sein können.

Unser Telefonsupport ist an Werktagen zu den folgenden Zeiten zu erreichen (MEZ bzw. MESZ während der Sommerzeit):

Montag – Freitag: 08:00 - 12:00 Uhr und
Montag – Donnerstag: 13:00 - 15:30 Uhr

Sie erreichen uns unter:

Telefon: +49 231 937110-88

E-Mail: ElsterSupport@Honeywell.com

Weitere Informationen finden Sie auf unserer Support-Seite von Elster Gas:

www.elster-instromet.com/de/support



Sichere Kommunikation verwenden!

Verwenden Sie für das Senden vertraulicher Daten sichere Kommunikationswege, zum Beispiel E-Mail-Verschlüsselung.

So melden Sie eine Sicherheitslücke

Eine Sicherheitslücke ist definiert als ein Fehler oder Schwachpunkt der Software, der ausgenutzt werden kann, um den Betrieb oder die Sicherheit der Parametrier- oder Gerätesoftware zu beeinträchtigen oder an sensible Daten zu gelangen.

Honeywell untersucht alle Berichte über Sicherheitslücken, die Honeywell Produkte und Dienstleistungen betreffen. Weitere Informationen zur Honeywell-Sicherheitsrichtlinie finden Sie unter:

www.honeywell.com/product-security

Wenn Sie eine mögliche Sicherheitslücke eines Honeywell-Produkts melden möchten, folgen Sie bitte den Anweisungen auf der Honeywell Webseite unter:

www.honeywell.com/product-security

Informationen zu aktuellen Malware-Bedrohungen finden Sie unter:

www.honeywellprocess.com/en-US/support/Pages/security-updates.aspx

ODER

Kontaktieren Sie Ihr lokales Honeywell Process Solutions Customer Contact Center (CCC) oder unseren technischen Support für Elster Gas.

So geben Sie Feedback zur Benutzerdokumentation

Wir sind immer sehr an Ihren Anmerkungen, Korrekturen oder Verbesserungsvorschlägen zur Dokumentation der Elster Flow Computer und Gasqualitätsmessung interessiert. Bitte senden Sie Ihr Feedback an unseren technischen Support von Elster Gas:

ElsterSupport@Honeywell.com

Verwenden Sie diese E-Mail-Adresse, um Feedback zu geben oder um Fehler und Auslassungen in der Dokumentation zu melden.

Wissensartikel im Honeywell Support Portal

Elster Gas stellt Antworten zu häufig gestellten Fragen sowie speziellen Tipps und Tricks in kurzen Artikeln für verschiedene Produktserien auf dem Honeywell Support Portal zur Verfügung.

www.honeywellprocess.com/support

Die Wissensartikel werden ständig erweitert.

12.2 enCore-Handbücher auf einen Blick

Die Benutzerdokumentation des enCore FC ist modular aufgebaut. Die enCore-Handbücher stehen (in verschiedenen Sprachen) zum Download in unserer Docuthek bereit.

www.docuthek.com

Handbücher, für die in den folgenden Tabellen eine Bestellnummer angegeben ist, können Sie als gedrucktes Exemplar bei Elster Gas bestellen.



Beachten Sie, dass Sicherheitshinweise ausschließlich in der Betriebsanleitung enthalten sind.

Für die FC-Geräteserie werden generell folgende Handbücher unterschieden.

Bei Verwendung im gesetzlichen Messwesen

Die rechtlich relevanten Funktionen und Eigenschaften sind für jeden Gerätetyp in einem separaten Handbuch beschrieben. Bei Verwendung des Geräts im gesetzlichen Messwesen ist das zugehörige Handbuch als gedrucktes Exemplar im Auslieferungszustand enthalten.

Titel	ZM1	BM1	MC1	DC1	FC1
ZM1 – Verwendung im gesetzlichen Messwesen (Bestellnummer ZM1-ULM-DE) ¹	✓	–	–	–	–
BM1 – Verwendung im gesetzlichen Messwesen ²	–	✓	–	–	–

¹ gemäß (EU-)Baumusterprüfbescheinigung als Zustandsmengennumwerter und Belastungsregistriergerät

² gemäß Baumusterprüfbescheinigung als Brennwertmengennumwerter und Belastungsregistriergerät

Titel	ZM1	BM1	MC1	DC1	FC1
(Bestellnummer BM1-ULM-DE)					
FC1 – Instructions for Use in Legal Metrology (Bestellnummer FC1-ULM-EN) ¹	–	–	–	–	✓
Geräteserie enCore FC – DSfG-DFÜ Signiereinheit: Verwendung im gesetzlichen Messwesen ² (Bestellnummer NFC-ULMSIG2-DE)	✓	–	–	–	–
Geräteserie enCore FC – DSfG-DFÜ Signiereinheit: Verwendung im gesetzlichen Messwesen ³ (Bestellnummer NFC-ULMSIG-DE)	–	–	✓	✓	–

Basishandbücher

In diesen Handbüchern sind Montage, Installation, Inbetriebnahme, Konfiguration, Wartung und Basisfunktionen dokumentiert.

Titel	ZM1	BM1	MC1	DC1	FC1
Betriebsanleitung ⁴ (im Auslieferungszustand enthalten)	✓	✓	✓	✓	✓
Konfiguration der Gerätesoftware ⁵	✓	✓	✓	✓	✓
Grundsystem mit SFBs ⁶	✓	✓	✓	✓	✓

¹ gemäß EU type examination certificate als electronic gas-volume conversion device (EVCD)

² gemäß DSfG-DFÜ Signiereinheit als Zusatzfunktion aufgenommen in ZM1 EU-Baumusterprüfbescheinigung

³ gemäß Baumusterprüfbescheinigung als DSfG-DFÜ Signiereinheit

⁴ Montage, Installation, Inbetriebnahme und Wartung eines enCore FC-Geräts

⁵ Parametrier- und Analysesoftware enSuite, den Download der Gerätesoftware und weitere Servicemaßnahmen

⁶ Grundsystem mit den Basisfunktionalitäten der Gerätesoftware, z.B. die Verwaltung der Systemressourcen und E/A-Karten oder die Ankopplung an andere Geräte über digitale Protokolle zuständig.

Einzelne AFBs

Parametrierung, Funktionsweise und Bedienung sind für jeden AFB in einem eigenen Handbuch beschrieben. Diese Handbücher beschreiben immer den maximalen Funktionsumfang eines AFB. Welche AFBs für ein Gerät notwendig bzw. welche AFBs optional einsetzbar sind, hängt dabei vom individuellen Gerätetyp ab.

Titel	ZM1	BM1	MC1	DC1	FC1
Flow Conversion AFB	✓	✓	–	–	✓
Gas Quality AFB	✓	✓	–	–	✓
Station AFB	✓	✓	✓	–	✓
DSfG AFB	✓	✓	✓	✓	✓
Notification AFB	✓	✓	✓	–	✓
Modbus AFB	✓	✓	✓	✓	✓
IEC60870 AFB	✓	✓	✓	✓	✓
IEC60870 AFB Kompatibilitätsliste	✓	✓	✓	✓	✓

Weitere Handbücher

Dazu gehören Handbücher, die keinem exklusivem Bezug zum enCore FC haben, wie die Montage und Einrichtung des (externen) Universalmodems.

Titel	ZM1	BM1	MC1	DC1	FC1
Universalmodem (UMM) ¹	✓	✓	✓	✓	✓

¹ Montage, Installation und die Inbetriebnahme des (externen) Universalmodems (kurz: UMM) mit Geräten der enCore FC- und der gas-net-Geräteserie

12.2.1 Aktuelle Handbücher von Docuthek herunterladen

Elster Gas stellt die Benutzerdokumentation wie Handbücher, Zertifikate, Datenblätter, technische Informationen für verschiedene Gerätetypen in der Docuthek zur Verfügung. Die Dokumente werden regelmäßig aktualisiert:

www.docuthek.com

Verwenden Sie den Gerätetyp als Suchbegriff, z.B. **enCore ZM1**.



PDF nach Download überprüfen

Sie können SHA-1-Prüfsummeninformationen verwenden, um die Dateiintegrität eines PDF nach dem Download mit einem geeigneten Tool zu überprüfen.

Den Sollwert der SHA-1-Prüfsumme zu einem PDF finden Sie in der Docuthek in den Detailinformationen im Abschnitt **Bemerkung** oder – wenn Sie das PDF von der Elster-Instromet-Website heruntergeladen haben – in Klammern neben dem Download-Link.



Welche Handbücher sind für frühere Geräte-Softwareversionen relevant?

In der Docuthek sind nur die aktuellen Handbücher verfügbar. Wenn Sie eine ältere Softwareversion verwenden, können Sie diese Handbücher für jede Version in der Software-Historie auf der Elster-Instromet-Website nachschlagen. Die Softwarehistorie ist für Produktreleases seit 2020 im Downloadbereich des jeweiligen Gerätetyps als PDF-Datei verfügbar.

www.elster-instromet.com/de/encore

13 Index

A

Absatzformate 17
AFB 10
Application Function Block 10
Außerbetriebnahme 143

B

Batterie
 wechseln 139
Batterieabdeckung 140
Batteriewechsel 137
Bediener 35
Bedienfeld 43
Benutzer-Login 126
Betreiber 35
Brennwertmengenumwerter 34

D

Displaykalibrierung 44
Displaytest 45

E

E/A-Karten
 Einbau oder Umbau 64
 Kartenummer 68
Eichschalter 49
Elektrofachkraft 15
enCore 10
 in Betrieb nehmen 125
 konfigurieren 125
enSuite 10
Entsorgung 143, 148
Ersatzteile 142
Erschütterungen 148
ESER4-Karte 58

ExMFE5
 Baumusterprüfbescheinigung
 176
ExMFE5-Eingangskarte 53, 55

F

Fachpersonal 15
Fadenmaß 61
FAQ 161

G

Gasfachkraft 15
Gefahrenhinweise 16
Gefahrenstufe 16
Gefahrenwort 16
Gehäuseabmessung 157
 1/2 Baubreite 158
 1/3 Baubreite 157
Geräteanzeige
 Test 45
Grundanzeige 45

H

Haftungsbeschränkung 20
Hauptanzeige 45
Home-Anzeige 46

I

Inbetriebnahme 135

K

Kalibrierung 44
Kondenswasser 147
Konformitätserklärung 176

L

Lagerung 143
LEDs 49

Leitungsanschluss 60
Leitungsführung 61
Lieferumfang 11
Luftfeuchtigkeit 148

M

Metrologie-Experte 15
MFA8-Ausgangskarte 59
MFE11-Eingangskarte 57
MFE7-Eingangskarte 56
Montageanleitung 60
MSER4-Karte 57

N

Navigation
 via Tasten 48
 via Touchscreen 47
Normen 21
Normzustand 33-34

P

Polung 141
Prozesskarten 42, 52

R

Reiniger 142
Reinigung 141

S

Schnittstellen 52
SFB 10
Sicherheitseinrichtungen 36
Sicherheitshinweise 17
System Function Block 10

T

Tasten 44
Technische Daten 150

Textkennzeichnung 16
 Absatzformate 17
 Gefahrenhinweise 16
 in Ablaufplänen 19
 Sicherheitshinweise 17
 Tipps 17
 Zeichenformate 18
Transport 147

U

Überstromschutzglied 62
Unterwiesene Person 14

W

Wartung 137

Z

Zeichenformate 18
Zielgruppendefinition 14
Zubehör 142

14 Anhang

14.1 Konformitätserklärungen und Zulassungen

- EU-Konformitätserklärung enCore ZM1
- Konformitätserklärung enCore ZM1 (Integriertes Belastungsregistriergerät)
- EU-Konformitätserklärung enCore BM1
- Konformitätserklärung enCore BM1 (Brennwertmengenumwerter und Integriertes Belastungsregistriergerät)
- EU-Konformitätserklärung enCore MC1
- Konformitätserklärung enCore MC1 (DSfG-DFÜ Signiereinheit)
- EU-Konformitätserklärung enCore DC1
- Konformitätserklärung enCore DC1 (DSfG-DFÜ Signiereinheit)
- EU-Konformitätserklärung enCore FC1
- ExMFE5-Karte: EG-Baumusterprüfbescheinigung (ATEX) mit 1. Nachtrag



EU Declaration of Conformity No. **DEMZE2003**
EU-Konformitätserklärung Nr.

Honeywell

Type, Model
Typ, Ausführung

enCore ZM1

Manufacturer
Hersteller

Elster GmbH, Steinern Straße 19-21, 55252 MAINZ-KASTEL, GERMANY

Product
Produkt

Volume conversion device
Zustandsmengenumwerter

This declaration of conformity is valid for the following Directives:
Diese Konformitätserklärung gilt für folgende Richtlinien:

2014/32/EU (MID)	2014/30/EU (EMC)	2014/34/EU (ATEX)	2011/65/EU (RoHS)
-------------------------	-------------------------	--------------------------	--------------------------

The object of the declaration described above is in conformity with the relevant Union harmonisation legislation and related specifications:
Der oben beschriebene Gegenstand der Erklärung erfüllt die einschlägigen Harmonisierungsrechtsvorschriften der Union und die zugehörigen Spezifikationen:

EN 12405-1:2005 + A2:2010 Welmec Guides 7.2, 11.1, and 11.3	EN 61000-6-3 :2007-09 EN 61000-6-2 :2011-06	EN 60079-0:2012, EN 60079-11:2012	EN 50581:2012
--	--	--------------------------------------	---------------

This declaration of conformity is valid for products labelled accordingly:
Diese Konformitätserklärung gilt für entsprechend gekennzeichnete Produkte:

M... 0102 DE-16-MI002-PTB003		0044 	
		Input board ExMFE5 Eingangskarte ExMFE5	

The production is subject to the following surveillance procedures:
Die Herstellung unterliegt folgenden Überwachungsverfahren:

Directive Annex D <i>Richtlinie Anhang D</i>	Directive Annex II <i>Richtlinie Anhang II</i>	Directive Annex IV+VII <i>Richtlinie Anhang IV+VII</i>	Directive Article 7 <i>Richtlinie Artikel 7</i>
Notified Body 0102 Physikalisch Technische Bundesanstalt (PTB) D-38116 Braunschweig		Notified Body 0044 TÜV NORD CERT GmbH D-30519 Hannover	

The conformity according MID is only valid with an additional document of the manufacturer indicating all components of an individual measurement system verified according to Annex D.

Die Konformität nach MID ist nur gültig mit einer separaten Bescheinigung des Herstellers, in der alle Komponenten eines nach Anhang D geprüften einzelnen Messsystems ausgewiesen sind.

This declaration of conformity is issued under the sole responsibility of the manufacturer. If alterations are made to the product or it is modified, this declaration becomes void with immediate effect.

Die alleinige Verantwortung für die Ausstellung dieser Konformitätserklärung trägt der Hersteller. Bei Umbau des Produkts oder Änderungen am Produkt verliert diese Erklärung mit sofortiger Wirkung ihre Gültigkeit.

Elster GmbH

Mainz-Kastel, 08.09.2020

Signed for and on behalf of
*Unterszeichnet für und im
Namen von*

Place and date of issue
*Ort und Datum der
Ausstellung*

Piet Platschorre,
Managing Director, General
Manager PMC Europe

Christian Neugebauer,
R&D Manager Gas
Electronics

Typ, Ausführung	enCore ZM1
Hersteller	Elster GmbH, Steinern Straße 19-21, 55252 MAINZ-KASTEL, GERMANY
Gegenstand	Integriertes Belastungsregistriergerät (Zusatzeinrichtung im Zustandsmengenwerter)

Der Hersteller bestätigt, dass der oben beschriebene Gegenstand der Erklärung das Mess- und Eichgesetz und die darauf gestützten Rechtsverordnungen einhält.

Der oben beschriebene Gegenstand der Erklärung erfüllt die folgenden Gesetze, Rechtsverordnungen, Regeln und Spezifikationen:

- §6 Mess- und Eichgesetz vom 25.07.2013
- §7 Mess- und Eichverordnung vom 11.12.2014
- Anlage 7 Abschnitt 3 Nummer 3 und 4 der Eichordnung in der am 31.12.2014 geltenden Fassung
- Anforderungen PTB-A 7.3 (Zusatzeinrichtungen), November 2010
- PTB-Anforderungen PTB-A 50.7 (Anforderungen an elektronische und software-gesteuerte Messgeräte und Zusatzeinrichtungen für Elektrizität, Gas, Wasser und Wärme), April 2002
- Welmec-Guide 11.2 (Guideline on time-depending consumption measurements for billing purposes (interval metering))

Diese Konformitätserklärung gilt für entsprechend gekennzeichnete Produkte:

DE-16-M-PTB-0056

DE-M yy 0102

Baumusterprüfung:

DE-16-M-PTB-0056
Notified Body 0102
Physikalisch Technische Bundesanstalt (PTB)
D-38116 Braunschweig

Die Herstellung unterliegt folgendem Überwachungsverfahren:

Modul D nach Mess- und Eichverordnung

Notified Body 0102
Physikalisch Technische Bundesanstalt (PTB)
D-38116 Braunschweig

Diese Konformitätserklärung ist nur gültig im Zusammenhang mit der Konformitätserklärung des Basisgeräts, in dem das Belastungsregistriergerät als Zusatzeinrichtung integriert ist.

Wir erklären als Hersteller:

Die alleinige Verantwortung für die Ausstellung dieser Konformitätserklärung tragen wir als Hersteller.


Bei Umbau des Gegenstands oder Änderungen am Gegenstand verliert diese Erklärung mit sofortiger Wirkung ihre Gültigkeit.

Elster GmbH

Mainz-Kastel, 09.03.2017

Unterzeichnet für und im
Namen von

Ort und Datum der
Ausstellung


Piet Platschorre,
Managing Director, General
Manager PMC Europe


Jörg Kern,
Sr R&D Manager
Gas Metering



EU Declaration of Conformity No. **DEMZE2002**
EU-Konformitätserklärung Nr.

Honeywell

Type, Model
Typ, Ausführung

enCore BM1

Manufacturer
Hersteller

Elster GmbH, Steinern Straße 19-21, 55252 MAINZ-KASTEL, GERMANY

Product
Produkt

Flow Computer
Brennwertmengenumwerter

This declaration of conformity is valid for the following Directives:

Diese Konformitätserklärung gilt für folgende Richtlinien:

2014/30/EU (EMC)	2014/34/EU (ATEX)	2011/65/EU (RoHS)
------------------	-------------------	-------------------

The object of the declaration described above is in conformity with the relevant Union harmonisation legislation and related specifications:

Der oben beschriebene Gegenstand der Erklärung erfüllt die einschlägigen Harmonisierungsrechtsvorschriften der Union und die zugehörigen Spezifikationen:

EN 61000-6-3 :2007-09 EN 61000-6-2 :2011-06	EN 60079-0:2012, EN 60079-11:2012	EN 50581:2012
--	--------------------------------------	---------------

This declaration of conformity is valid for products labelled accordingly:

Diese Konformitätserklärung gilt für entsprechend gekennzeichnete Produkte:

	0044 II (2) G [Ex ib Gb] IIC	
	Input board ExMFE5 Eingangskarte ExMFE5	

The production is subject to the following surveillance procedures:

Die Herstellung unterliegt folgenden Überwachungsverfahren:

Directive Annex II Richtlinie Anhang II	Directive Annex IV+VII Richtlinie Anhang IV+VII	Directive Article 7 Richtlinie Artikel 7
	Notified Body 0044 TÜV NORD CERT GmbH D-30519 Hannover	

This declaration of conformity is issued under the sole responsibility of the manufacturer. If alterations are made to the product or it is modified, this declaration becomes void with immediate effect.

Die alleinige Verantwortung für die Ausstellung dieser Konformitätserklärung trägt der Hersteller. Bei Umbau des Produkts oder Änderungen am Produkt verliert diese Erklärung mit sofortiger Wirkung ihre Gültigkeit.

Elster GmbH

Mainz-Kastel, 08.09.2020

Signed for and on behalf of
Unterschiedet für und im
Namen von

Place and date of issue
Ort und Datum der
Ausstellung

Piet Platschorre,
Managing Director, General
Manager PMC Europe

Christian Neugebauer,
R&D Manager Gas
Electronics

Typ, Ausführung **enCore BM1**
 Hersteller **Elster GmbH, Steinern Straße 19-21, 55252 MAINZ-KASTEL, GERMANY**
 Gegenstand **Brennwertmengenumwerter mit integriertem Belastungsregistriergerät**

Der Hersteller bestätigt, dass der oben beschriebene Gegenstand der Erklärung das Mess- und Eichgesetz und die darauf gestützten Rechtsverordnungen einhält.

Der oben beschriebene Gegenstand der Erklärung erfüllt die folgenden Gesetze, Rechtsverordnungen, Regeln und Spezifikationen:

Brennwertmengenumwerter	Integriertes Belastungsregistriergerät
<ul style="list-style-type: none"> - §6 Mess- und Eichgesetz vom 25.07.2013 - §7 Mess- und Eichverordnung vom 11.12.2014 - Anlage 7 Abschnitt 4 Teil 2 der Eichordnung in der am 31.12.2014 geltenden Fassung - DIN EN 12405-1 "Gaszähler - Umwerter - Teil 1: Volumenumwertung; Deutsche Fassung EN 12405-1:2005+A2:2010" (04/2011) - PTB-Anforderungen PTB-A 7.4, November 2010 - PTB-Anforderungen PTB-A 50.7, April 2002 - WELMEC Guides 7.2 und 11.1, Ausgaben 2015 - WELMEC Guide 11.3, Ausgabe 1 	<ul style="list-style-type: none"> - §6 Mess- und Eichgesetz vom 25.07.2013 - §7 Mess- und Eichverordnung vom 11.12.2014 - Anlage 7 Abschnitt 3 Nummer 3 und 4 der Eichordnung in der am 31.12.2014 geltenden Fassung - Anforderungen PTB-A 7.3, November 2010 - PTB-Anforderungen PTB-A 50.7, April 2002 - Welmec-Guide 11.2, Ausgabe 1

Diese Konformitätserklärung gilt für entsprechend gekennzeichnete Produkte:

DE-17-M-PTB-0078	DE-M yy 0102	DE-16-M-PTB-0056	DE-M yy 0102
------------------	--------------	------------------	--------------

Baumusterprüfung:

DE-17-M-PTB-0078 Notified Body 0102 Physikalisch Technische Bundesanstalt (PTB) D-38116 Braunschweig	DE-16-M-PTB-0056 Notified Body 0102 Physikalisch Technische Bundesanstalt (PTB) D-38116 Braunschweig
---	---

Die Herstellung unterliegt folgendem Überwachungsverfahren:

Modul D nach Mess- und Eichverordnung Notified Body 0102 Physikalisch Technische Bundesanstalt (PTB) D-38116 Braunschweig	Modul D nach Mess- und Eichverordnung Notified Body 0102 Physikalisch Technische Bundesanstalt (PTB) D-38116 Braunschweig
--	--

Die Konformität ist nur gültig mit einer separaten Bescheinigung des Herstellers (z.B. in Form des Datenbuchs), in der alle Komponenten eines nach Anhang D geprüften einzelnen Messsystems ausgewiesen sind.

Wir erklären als Hersteller:

Die alleinige Verantwortung für die Ausstellung dieser Konformitätserklärung tragen wir als Hersteller. Bei Umbau des Gegenstands oder Änderungen am Gegenstand verliert diese Erklärung mit sofortiger Wirkung ihre Gültigkeit.

Elster GmbH

Unterschiedet für und im Namen von

Mainz-Kastel, 27.10.2017

Ort und Datum der Ausstellung

Piet Platschorre,
Managing Director, General
Manager PMC Europe

Jörg Kern,
Sr R&D Manager
Gas Metering



EU Declaration of Conformity No. DEMZE1902
EU-Konformitätserklärung Nr.



Type, Model
Typ, Ausführung

enCore MC1

Manufacturer
Hersteller

Elster GmbH, Steinern Straße 19-21, 55252 MAINZ-KASTEL, GERMANY

Product
Produkt

Monitoring Unit
Melde- und Überwachungseinheit

This declaration of conformity is valid for the following Directives:

Diese Konformitätserklärung gilt für folgende Richtlinien:

2014/30/EU (EMC)	2014/34/EU (ATEX)	2011/65/EU (RoHS)
------------------	-------------------	-------------------

The object of the declaration described above is in conformity with the relevant Union harmonisation legislation:
Der oben beschriebene Gegenstand der Erklärung erfüllt die einschlägigen Harmonisierungsrechtsvorschriften der Union:

DIN EN 55024:2016 / EN 55024:2010 + A1:2015, DIN EN 55022:2011 / EN 55022:2010, DIN EN 55022 Berichtigung 1 / EN 55022:2010/AC:2011	EN 60079-0:2012, EN 60079-11:2012	EN 50581:2012
--	--------------------------------------	---------------

Certificates and interventions by notified bodies:

Bescheinigungen und Maßnahmen durch notifizierte Stellen:

Not applicable Entfällt	BVS 05 ATEX E 019	Not applicable Entfällt
	EU-type examination EU-Baumusterprüfung	
	Notified Body 0158 DEKRA EXAM GmbH Dinnendahlstraße 9 D-44809 Bochum	

This declaration of conformity is valid for products labelled accordingly:

Diese Konformitätserklärung gilt für entsprechend gekennzeichnete Produkte:

	0044 II (2) G [Ex ib Gb] IIC	
	Input board ExMFE5 Eingangskarte ExMFE5	

The production is subject to the following surveillance procedures:

Die Herstellung unterliegt folgenden Überwachungsverfahren:

Directive Annex II Richtlinie Anhang II	Directive Annex IV+VII Richtlinie Anhang IV+VII	Directive Article 7 Richtlinie Artikel 7
	Notified Body 0044 TÜV NORD CERT GmbH D-30519 Hannover	

This declaration of conformity is issued under the sole responsibility of the manufacturer. If alterations are made to the product or it is modified, this declaration becomes void with immediate effect.

Die alleinige Verantwortung für die Ausstellung dieser Konformitätserklärung trägt der Hersteller. Bei Umbau des Produkts oder Änderungen am Produkt verliert diese Erklärung mit sofortiger Wirkung ihre Gültigkeit.

Elster GmbH

Mainz-Kastel, 04.09.2019

Signed for and on behalf of
Unterzeichnet für und im
Namen von

Place and date of issue
Ort und Datum der
Ausstellung

Piet Platschorre,
Managing Director, General
Manager PMC Europe

Jörg Kern,
Sr R&D Manager
Gas Metering

Typ, Ausführung **enCore MC1**

Hersteller **Elster GmbH, Steinern Straße 19-21, 55252 MAINZ-KASTEL, GERMANY**

Gegenstand (Zusatzeinrichtung in enCore MC1 Melde- und Überwachungseinheit)

Schnittstellenwandler - DSfG-DFÜ Signiereinheit	Belastungsregistriergerät
---	---------------------------

Der Hersteller bestätigt, dass der oben beschriebene Gegenstand der Erklärung das Mess- und Eichgesetz und die darauf gestützten Rechtsverordnungen einhält.

Der oben beschriebene Gegenstand der Erklärung erfüllt die folgenden Gesetze, Rechtsverordnungen, Regeln und Spezifikationen:

<ul style="list-style-type: none"> - §6 Mess- und Eichgesetz vom 25.07.2013, zuletzt geändert durch Artikel 1 des Gesetzes vom 11.04.2016 - §7 Mess- und Eichverordnung vom 11.12.2014, zuletzt geändert durch Artikel 16 Absatz 7 des Gesetzes vom 10.03.2017 - PTB-Anforderungen PTB-A 50.1 (Schnittstellen an Messgeräten und Zusatzeinrichtungen), Dez. 1989 - PTB-Anforderungen PTB-A 50.7 (Anforderungen an elektronische und software-gesteuerte Messgeräte und Zusatzeinrichtungen für Elektrizität, Gas, Wasser und Wärme), April 2002 - WELMEC 7.2 „Softwareleitfaden“ (2015) - DVGW-Arbeitsblatt G 485: 2018-02 "Digitale Schnittstelle für Gasmessgeräte (DSfG)" - DVGW, Gas Information Nr. 7 "Technische Spezifikation für DSfG-Realisierungen", 7. Auflage, Mai 2015 	<ul style="list-style-type: none"> - §6 Mess- und Eichgesetz vom 25.07.2013, zuletzt geändert durch Artikel 1 des Gesetzes vom 11.04.2016 - §7 Mess- und Eichverordnung vom 11.12.2014, zuletzt geändert durch Artikel 16 Absatz 7 des Gesetzes vom 10.03.2017 - Anlage 7 Abschnitt 3 Nummer 3 und 4 der Eichordnung in der am 31.12.2014 geltenden Fassung - Anforderungen PTB-A 7.3 (Zusatzeinrichtungen), November 2010 - PTB-Anforderungen PTB-A 50.7 (Anforderungen an elektronische und software-gesteuerte Messgeräte und Zusatzeinrichtungen für Elektrizität, Gas, Wasser und Wärme), April 2002 - Welmec-Guide 11.2 (Guideline on time-depending consumption measurements for billing purposes (interval metering))
--	---

Diese Konformitätserklärung gilt für entsprechend gekennzeichnete Produkte:

DE-19-M-PTB-0002	<input type="checkbox"/> DE-M yy 0102	DE-16-M-PTB-0056	<input type="checkbox"/> DE-M yy 0102
------------------	---------------------------------------	------------------	---------------------------------------

Baumusterprüfungen:

DE-19-M-PTB-0002 Notified Body 0102 Physikalisch Technische Bundesanstalt (PTB), D-38116 Braunschweig

Die Herstellung unterliegt folgendem Überwachungsverfahren:

Modul D nach Mess- und Eichverordnung
Notified Body 0102 Physikalisch Technische Bundesanstalt (PTB), D-38116 Braunschweig

Wir erklären als Hersteller:

Die alleinige Verantwortung für die Ausstellung dieser Konformitätserklärung tragen wir als Hersteller.

Bei Umbau des Gegenstands oder Änderungen am Gegenstand verliert diese Erklärung mit sofortiger Wirkung ihre Gültigkeit.

Elster GmbH

Mainz-Kastel, 12.10.2020




Unterzeichnet für und im Namen von

Ort und Datum der Ausstellung

Piet Platschorre,
Managing Director, General
Manager PMC Europe

Christian Neugebauer,
R&D Manager Gas
Electronics



EU Declaration of Conformity No. **DEMZE2007**
EU-Konformitätserklärung Nr.

Honeywell

Type, Model
Typ, Ausführung

enCore DC1

Manufacturer
Hersteller

Elster GmbH, Steinern Straße 19-21, 55252 MAINZ-KASTEL, GERMANY

Product
Produkt

Data Gateway
Daten-Gateway

This declaration of conformity applies to the following Directives:

Diese Konformitätserklärung gilt für folgende Richtlinien:

2014/30/EU (EMC)	2011/65/EU (RoHS)
-------------------------	--------------------------

The object of the declaration described above complies with the European Union's relevant harmonization regulations:

Der oben beschriebene Gegenstand der Erklärung erfüllt die einschlägigen Harmonisierungsrechtsvorschriften der Europäischen Union.

DIN EN 55024:2016 / EN 55024:2010 + A1:2015, DIN EN 55022:2011 / EN 55022:2010, DIN EN 55022 Berichtigung 1 / EN 55022:2010/AC:2011	EN 50581:2012
--	---------------

Certificates and measures by notified bodies:

Bescheinigungen und Maßnahmen durch notifizierte Stellen:

Not applicable <i>Entfällt</i>	Not applicable <i>Entfällt</i>
-----------------------------------	-----------------------------------

This declaration of conformity applies to all appropriately marked products:

Diese Konformitätserklärung gilt für entsprechend gekennzeichnete Produkte:

CE	CE
-----------	-----------

Production is subject to the following monitoring procedures:

Die Herstellung unterliegt folgenden Überwachungsverfahren:

Directive Annex II <i>Richtlinie Anhang II</i>	Directive Article 7 <i>Richtlinie Artikel 7</i>
---	--

This declaration of conformity is issued under the sole responsibility of the manufacturer. If alterations are made to the product or it is modified, this declaration becomes void with immediate effect.

Die alleinige Verantwortung für die Ausstellung dieser Konformitätserklärung trägt der Hersteller. Bei Umbau des Produkts oder Änderungen am Produkt verliert diese Erklärung mit sofortiger Wirkung ihre Gültigkeit.

Elster GmbH

Mainz-Kastel, 12.10.2020

Signed for and on behalf of
*Unterschiedet für und im
Namen von*

Place and date of issue
*Ort und Datum der
Ausstellung*

Piet Platschorre,
Managing Director, General
Manager PMC Europe

Christian Neugebauer,
R&D Manager Gas
Electronics

Typ, Ausführung **enCore DC1**
Hersteller **Elster GmbH, Steinern Straße 19-21, 55252 MAINZ-KASTEL, GERMANY**
Gegenstand **Daten-Gateway - DSfG-DFÜ Signiereinheit**
 (optionale Zusatzeinrichtung in enCore DC1 Daten-Gateway)

Der Hersteller bestätigt, dass der oben beschriebene Gegenstand der Erklärung das Mess- und Eichgesetz und die darauf gestützten Rechtsverordnungen einhält.

Der oben beschriebene Gegenstand der Erklärung erfüllt die folgenden Gesetze, Rechtsverordnungen, Regeln und Spezifikationen:

- §6 Mess- und Eichgesetz vom 25.07.2013, zuletzt geändert durch Artikel 1 des Gesetzes vom 11.04.2016
- §7 Mess- und Eichverordnung vom 11.12.2014, zuletzt geändert durch Artikel 16 Absatz 7 des Gesetzes vom 10.03.2017
- PTB-Anforderungen PTB-A 50.1 (Schnittstellen an Messgeräten und Zusatzeinrichtungen), Dezember 1989
- PTB-Anforderungen PTB-A 50.7 (Anforderungen an elektronische und software-gesteuerte Messgeräte und Zusatzeinrichtungen für Elektrizität, Gas, Wasser und Wärme), April 2002
- WELMEC 7.2 „Softwareleitfaden“ (2015)
- DVGW-Arbeitsblatt G 485: 2018-02 "Digitale Schnittstelle für Gasmessgeräte (DSfG)"
- DVGW, Gas Information Nr. 7 "Technische Spezifikation für DSfG-Realisierungen", 7. Auflage, Mai 2015

Diese Konformitätserklärung gilt für entsprechend gekennzeichnete Produkte:

DE-19-M-PTB-0002 DE-M yy 0102

Baumusterprüfung:

DE-19-M-PTB-0002
 Notified Body 0102
 Physikalisch Technische Bundesanstalt (PTB), D-38116 Braunschweig

Die Herstellung unterliegt folgendem Überwachungsverfahren:

Modul D nach Mess- und Eichverordnung
 Notified Body 0102
 Physikalisch Technische Bundesanstalt (PTB), D-38116 Braunschweig

Wir erklären als Hersteller:

Die alleinige Verantwortung für die Ausstellung dieser Konformitätserklärung tragen wir als Hersteller.

Bei Umbau des Gegenstands oder Änderungen am Gegenstand verliert diese Erklärung mit sofortiger Wirkung ihre Gültigkeit.

Elster GmbH

Unterzeichnet für und im
 Namen von

Mainz-Kastel, 12.10.2020

Ort und Datum der
 Ausstellung



Piet Platschorre,
 Managing Director, General
 Manager PMC Europe



Christian Neugebauer,
 R&D Manager Gas
 Electronics



EU Declaration of Conformity No. **DEMZE2004**
EU-Konformitätserklärung Nr.

Honeywell

Type, Model
Typ, Ausführung

enCore FC1

Manufacturer
Hersteller

Elster GmbH, Steinern Straße 19-21, 55252 MAINZ-KASTEL, GERMANY

Product
Produkt

Flow computer, Electronic gas-volume conversion device (EVCD)
Flow Computer, Elektronischer Zustandsmengenumwerter

This declaration of conformity is valid for the following Directives:

Der oben beschriebene Gegenstand der Erklärung erfüllt die einschlägigen Harmonisierungsrechtsvorschriften der Union:
Diese Konformitätserklärung gilt für folgende Richtlinien:

2014/32/EU (MID)	2014/30/EU (EMC)	2014/34/EU (ATEX)	2011/65/EU (RoHS)
-------------------------	-------------------------	--------------------------	--------------------------

The object of the declaration described above is in conformity with the relevant Union harmonisation legislation:
Der oben beschriebene Gegenstand der Erklärung erfüllt die einschlägigen Harmonisierungsrechtsvorschriften der Union:

EN 12405-1:2005 + A2:2010	EN 61000 6-3 :2007-09 EN 61000-6-2 :2011-06	EN 60079-0:2012, EN 60079-11:2012	EN 50581:2012
---------------------------	--	--------------------------------------	---------------

This declaration of conformity is valid for products labelled accordingly:

Diese Konformitätserklärung gilt für entsprechend gekennzeichnete Produkte:

T10434 M.... 0102		0044 II (2) G [Ex ib Gb] IIC	
		Input board ExMFE5 Eingangskarte ExMFE5	

The production is subject to the following surveillance procedures:

Die Herstellung unterliegt folgenden Überwachungsverfahren:

Directive Annex D <i>Richtlinie Anhang D</i>	Directive Annex II <i>Richtlinie Anhang II</i>	Directive Annex IV+VII <i>Richtlinie Anhang IV+VII</i>	Directive Article 7 <i>Richtlinie Artikel 7</i>
Notified Body 0102 Physikalisch Technische Bundesanstalt (PTB) D-38116 Braunschweig		Notified Body 0044 TÜV NORD CERT GmbH D-30519 Hannover	

The conformity according MID is only valid with an additional document of the manufacturer indicating all components of an individual measurement system verified according to Annex D.

Die Konformität nach MID ist nur gültig mit einer separaten Bescheinigung des Herstellers, in der alle Komponenten eines nach Anhang D geprüften einzelnen Messsystems ausgewiesen sind.

This declaration of conformity is issued under the sole responsibility of the manufacturer. If alterations are made to the product or it is modified, this declaration becomes void with immediate effect.

Die alleinige Verantwortung für die Ausstellung dieser Konformitätserklärung trägt der Hersteller. Bei Umbau des Produkts oder Änderungen am Produkt verliert diese Erklärung mit sofortiger Wirkung ihre Gültigkeit.

Elster GmbH

Mainz-Kastel, 08.09.2020

Signed for and on behalf of
Unterschiedet für und im
Namen von

Place and date of issue
Ort und Datum der
Ausstellung

Piet Platschorre,
Managing Director, General
Manager PMC Europe

Christian Neugebauer,
R&D Manager Gas
Electronics



(1) **EG-Baumusterprüfbescheinigung**

(2) **- Richtlinie 94/9/EG -**

**Geräte und Schutzsysteme zur bestimmungsgemäßen Verwendung
in explosionsgefährdeten Bereichen**

(3) **BVS 05 ATEX E 019**

(4) **Gerät:** Prozesskarte Typ EXMFE5

(5) **Hersteller:** FLOW COMP Systemtechnik GmbH

(6) **Anschrift:** D 44357 Dortmund

(7) Die Bauart dieses Gerätes sowie die verschiedenen zulässigen Ausführungen sind in der Anlage zu dieser Baumusterprüfbescheinigung festgelegt.

(8) Die Zertifizierungsstelle der EXAM BBG Prüf- und Zertifizier GmbH, benannte Stelle Nr. 0158 gemäß Artikel 9 der Richtlinie 94/9/EG des Europäischen Parlaments und des Rates vom 23. März 1994, bescheinigt, dass das Gerät die grundlegenden Sicherheits- und Gesundheitsanforderungen für die Konzeption und den Bau von Geräten und Schutzsystemen zur bestimmungsgemäßen Verwendung in explosionsgefährdeten Bereichen gemäß Anhang II der Richtlinie erfüllt.

Die Ergebnisse der Prüfung sind in dem Prüfprotokoll BVS PP 05.2005 EG niedergelegt.

(9) Die grundlegenden Sicherheits- und Gesundheitsanforderungen werden erfüllt durch Übereinstimmung mit

EN 50014:1997 + A1 – A2 Allgemeine Bestimmungen
EN 50020:2002 Eigensicherheit 'I'

(10) Falls das Zeichen „X“ hinter der Bescheinigungsnummer steht, wird in der Anlage zu dieser Bescheinigung auf besondere Bedingungen für die sichere Anwendung des Gerätes hingewiesen.

(11) Diese EG-Baumusterprüfbescheinigung bezieht sich nur auf die Konzeption und die Baumusterprüfung des beschriebenen Gerätes in Übereinstimmung mit der Richtlinie 94/9/EG.

Für Herstellung und in Verkehr bringen des Gerätes sind weitere Anforderungen der Richtlinie zu erfüllen, die nicht durch diese Bescheinigung abgedeckt sind.

(12) Die Kennzeichnung des Gerätes muss die folgenden Angaben enthalten:

 II (2)G [EE_x ib] IIC

EXAM BBG Prüf- und Zertifizier GmbH

Bochum, den 31. Januar 2005


Zertifizierungsstelle


Fachbereich

(13) Anlage zur

(14) **EG-Baumusterprüfbescheinigung**

BVS 05 ATEX E 019

(15) 15.1 Gegenstand und Typ

Prozesskarte Typ EXMFE5

15.2 Beschreibung

Die Prozesskarte, die außerhalb des explosionsgefährdeten Bereiches errichtet wird, dient zur Energieversorgung und Verarbeitung der Signale von bis zu fünf Sensoren, die im explosionsgefährdeten Bereich installiert sind.

15.3 Kenngrößen

15.3.1	nicht-eigensichere Versorgungs- und Signalstromkreise (Stecker ST1)				
	Nennspannung		DC	24	V
	max. Spannung	Um	AC	250	V
15.3.2	eigensichere Ausgangsstromkreise (Anschl. Stiflleiste)				
15.3.2.1	Kanal 1 (Anschl. Z1+, Z1-)				
	Kanal 2 (Anschl. Z2+, Z2-)				
	Kanal 3 (Anschl. Z3+, Z3-)				
	Werte je Kreis				
	Spannung	U _o	DC	8,6	V
	Stromstärke	I _o		14,9	mA
	Leistung	P _o		32	mW
	linearere Ausgangskennlinie				
	max. äußere Induktivität	Lo		10	mH
	max. äußere Kapazität	Co		0,5	µF
15.3.2.2	Kanal 4 (Anschl. I+, I-, U+, U-)				
	Spannung	U _o	DC	5,9	V
	Stromstärke	I _o		14,4	mA
	Leistung	P _o		21	mW
	linearere Ausgangskennlinie				
	max. äußere Induktivität	Lo		10	mH
	max. äußere Kapazität	Co		0,5	µF
15.3.2.3	Kanal 5 (Anschl. P+, P-)				
	Spannung	U _o	DC	21	V
	Stromstärke	I _o		73,9	mA
	Leistung	P _o		388	mW
	linearere Ausgangskennlinie				
	max. äußere Induktivität	Lo		5	mH
	max. äußere Kapazität	Co		0,18	µF
15.3.3	Umgebungstemperaturbereich	Ta		-20 °C bis +70 °C	

- (16) Prüfprotokoll
BVS PP 05.2005 EG, Stand 31.01.2005

- (17) Besondere Bedingungen für die sichere Anwendung
Entfällt

(1) 1. Nachtrag zur EG-Baumusterprüfbescheinigung

- (2) Geräte und Schutzsysteme zur bestimmungsgemäßen Verwendung in explosionsgefährdeten Bereichen - Richtlinie 94/9/EG Ergänzung gemäß Anhang III Ziffer 6
- (3) Nr. der EG-Baumusterprüfbescheinigung: **BVS 05 ATEX E 019**
- (4) Gerät: **Prozesskarte Typ EXMFE5**
- (5) Hersteller: **ELSTER GmbH**
ehemals **FLOW COMP Systemtechnik GmbH**
- (6) Anschrift: **Steinern Straße 19-21, 55252 Mainz-Kastel**
- (7) Die Bauart dieser Geräte sowie die verschiedenen zulässigen Ausführungen sind in der Anlage zu diesem Nachtrag festgelegt.
- (8) Die Zertifizierungsstelle der DEKRA EXAM GmbH, benannte Stelle Nr. 0158 gemäß Artikel 9 der Richtlinie 94/9/EG des Europäischen Parlaments und des Rates vom 23. März 1994, bescheinigt, dass diese Geräte die grundlegenden Sicherheits- und Gesundheitsanforderungen für die Konzeption und den Bau von Geräten und Schutzsystemen zur bestimmungsgemäßen Verwendung in explosionsgefährdeten Bereichen gemäß Anhang II der Richtlinie erfüllen. Die Ergebnisse der Prüfung sind in dem Prüfprotokoll BVS PP.05.2005.EG niedergelegt.
- (9) Die grundlegenden Sicherheits- und Gesundheitsanforderungen werden erfüllt durch Übereinstimmung mit
- EN 60079-0:2012 Allgemeine Anforderungen**
EN 60079-11:2012 Eigensicherheit „I“
- (10) Falls das Zeichen "X" hinter der Bescheinigungsnummer steht, wird in der Anlage zu dieser Bescheinigung auf besondere Bedingungen für die sichere Anwendung des Gerätes hingewiesen.
- (11) Dieser Nachtrag zur EG-Baumusterprüfbescheinigung bezieht sich nur auf die Konzeption und die Baumusterprüfung der beschriebenen Geräte in Übereinstimmung mit der Richtlinie 94/9/EG. Für Herstellung und Inverkehrbringen der Geräte sind weitere Anforderungen der Richtlinie zu erfüllen, die nicht durch diese Bescheinigung abgedeckt sind.
- (12) Die Kennzeichnung des Gerätes muss die folgenden Angaben enthalten:

Ex II (2) G [Ex ib Gb] IIC

DEKRA EXAM GmbH
Bochum, den 13. Dezember 2012


Zertifizierungsstelle


Fachbereich

- (13) Anlage zum
- (14) **1. Nachtrag zur EG-Baumusterprüfbescheinigung
BVS 05 ATEX E 019**
- (15) 15.1 Gegenstand und Typ

Prozesskarte Typ EXMFE5

15.2 Beschreibung

Die Prozesskarte kann auch nach den im zugehörigen Prüfprotokoll aufgeführten Prüfungsunterlagen gefertigt werden.

Die Prozesskarte wurde nach den Normen EN 60079-0:2012 und EN 60079-11:2012 geprüft und wird jetzt von einem anderen Hersteller (ehemals FLOW COMP Systemtechnik GmbH, Dortmund) gefertigt.

15.3 Kenngrößen

15.3.1	nicht-eigensichere Versorgungs- und Signalstromkreise (Stecker ST1)				
	Nennspannung		DC	24	V
	max. Spannung	Um	AC	250	V
15.3.2	eigensichere Ausgangstromkreise (Anschl. Stiffliste)				
15.3.2.1	Kanal 1 (Anschl. Z1+, Z1-)				
	Kanal 2 (Anschl. Z2+, Z2-)				
	Kanal 3 (Anschl. Z3+, Z3-)				
	Werte je Kreis				
	Spannung	Uo	DC	8,6	V
	Stromstärke	Io		14,9	mA
	Leistung	Po		32	mW
	linearere Ausgangskennlinie				
	max. äußere Induktivität	Lo		10	mH
	max. äußere Kapazität	Co		0,5	µF
15.3.2.2	Kanal 4 (Anschl. I+, I-, U+, U-)				
	Spannung	Uo	DC	5,9	V
	Stromstärke	Io		14,4	mA
	Leistung	Po		21	mW
	linearere Ausgangskennlinie				
	max. äußere Induktivität	Lo		10	mH
	max. äußere Kapazität	Co		0,5	µF
15.3.2.3	Kanal 5 (Anschl. P+, P-)				
	Spannung	Uo	DC	21	V
	Stromstärke	Io		73,9	mA
	Leistung	Po		388	mW
	linearere Ausgangskennlinie				
	linearere Ausgangskennlinie				
	max. äußere Induktivität	Lo		5	mH
	max. äußere Kapazität	Co		0,18	µF
15.3.3	Umgebungstemperaturbereich	Ta		-20 °C bis +70 °C	



(16) Prüfprotokoll

BVS PP 05.2005 EG, Stand 13.12.2012

(17) Besondere Bedingungen für die sichere Anwendung

Entfällt

