

Rekuperatorbrenner für Gas ECOMAX

TECHNISCHE INFORMATION

- Für direkte und Strahlrohrbeheizung
- Wirtschaftliche, energiesparende Betriebsweise durch interne Luftvorwärmung bis 650 °C
- Gleichmäßige Temperaturverteilung durch hohen Brennerimpuls
- 7 Baugrößen von 25 bis 500 kW
- Hoher Wirkungsgrad mit keramischem Noppen-Rekuperator oder Stahlguss-Rippenrekuperator



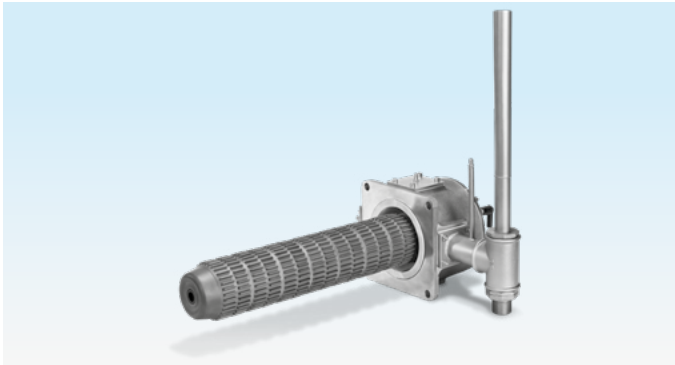
Inhaltsverzeichnis

Inhaltsverzeichnis	2
1 Anwendung	4
1.1 Direkte Beheizung	4
1.2 Strahlrohrbeheizung	4
1.3 Anwendungsbeispiele	5
1.4 ECOMAX in der direkten Beheizung	6
1.4.1 Volumenstromregelung	6
1.4.2 Gleichdruckregelung	6
1.4.3 Ohne pneumatischen Verbund	7
1.5 ECOMAX in der Strahlrohrbeheizung	8
1.5.1 Ohne pneumatischen Verbund	9
1.5.2 Gleichdruckregelung	9
2 Zertifizierung	10
3 Aufbau	11
3.1 Brennergehäuse	11
3.2 Rekuperator	12
3.3 Luftführungsrohr	13
3.4 Gaseinsatz	14
3.5 Überblick Ausführungen	15
4 Funktion	16
5 Auswahl	18
5.1 ProFi	18
5.2 Brennertyp	18
5.3 Brennergröße	18
5.4 Brennerlänge	19
5.5 Brennerkopf	20
5.6 Beheizungsart	20
5.7 Anschluss für verstärkte Ofenkühlung	21
5.8 Elektrode aus Kanthal APM	21
5.9 Auswahltablelle	22
5.9.1 ECOMAX..C	22
5.9.2 ECOMAX..M	23

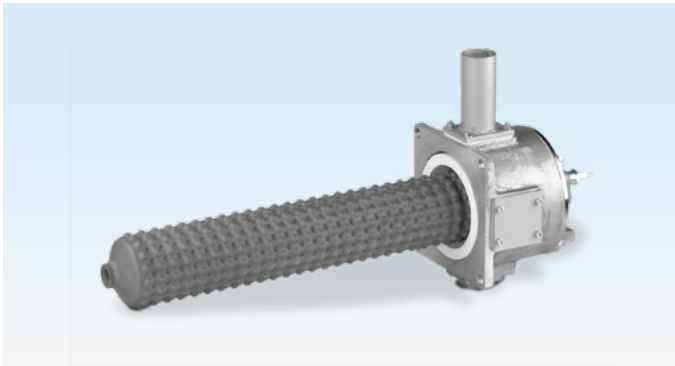
5.9.3 ECOMAX..P	24
5.9.4 ECOMAX..F	25
5.9.5 Typenschlüssel	26
5.10 Auswahltablelle Abgasejektor EJEK	27
5.10.1 Typenschlüssel	28
5.11 Auswahltablelle Abgasstutzen FLUP	29
5.11.1 Typenschlüssel	30
6 Projektierungshinweise direkte Beheizung	31
6.1 Wärmetechnische Auslegung	31
6.2 Abgasführungsrohr FGT-Set	32
6.3 Abgasejektor EJEK	33
6.4 Abgassystem am Ofen	34
6.5 Einbau	35
6.5.1 Einbaulage	35
6.5.2 Tangentialer oder schräger Brennerreinbau	35
6.5.3 Abstände	36
6.5.4 Ofenraumtemperaturmessung	36
6.5.5 Hitzeschutz	37
6.6 Flammenüberwachung	37
6.7 Brennersteuerungen und Zündtrafo	38
6.7.1 Konfigurationen Brennersteuerung	39
6.8 Gasanbindung	40
6.8.1 Komponentenauswahl	40
6.8.2 Gasdruck	40
6.8.3 Betrieb mit Flüssiggas	41
6.9 Luftanbindung	42
6.9.1 Komponentenauswahl	42
6.9.2 Luftdruck	43
6.10 Luftströmungsüberwachung	43
6.11 Spül- und Kühlluft	43
6.12 Auslieferungszustand	44
6.13 Kühlbetrieb mit ECOMAX	45
6.14 Emmisionswerte	45
6.15 Geräuscentwicklung	46

6.16 Prozessrandbedingung	46	8.9 Keramisches Strahlrohr SER-C	65
6.17 Beständigkeit von SiSiC	47	8.10 Segmentflamrohr SICAFLEX®	65
7 Projektierungshinweise Strahlrohrbeheizung	48	8.11 Distanzkreuz	66
7.1 Wärmetechnische Auslegung	48	8.12 Abgasführungsrohr FGT-Set	67
7.2 Strahlrohre	49	8.13 Verrohrung	67
7.3 Abgasführung	50	8.13.1 Direkte Beheizung	68
7.4 Abgassystem am Ofen	51	8.13.2 Strahlrohrbeheizung	69
7.5 Einbau	52	9 Technische Daten	70
7.5.1 Hitzeschutz	53	9.1 Baumaße	71
7.6 Flammenüberwachung	53	9.1.1 ECOMAX..C direkte Beheizung	71
7.7 Brennersteuerungen und Zündtrafo	53	9.1.2 ECOMAX..M direkte Beheizung	72
7.7.1 Konfigurationen Brennersteuerung	54	9.1.3 ECOMAX..F direkte Beheizung	73
7.8 Gasanbindung	55	9.1.4 ECOMAX..C Strahlrohrbeheizung	74
7.8.1 Komponentenauswahl	55	9.1.5 ECOMAX..M Strahlrohrbeheizung	75
7.8.2 Gasdruck	55	9.1.6 ECOMAX..F Strahlrohrbeheizung	76
7.8.3 Betrieb mit Flüssiggas	56	10 Wartungszyklen	77
7.9 Luftanbindung	57	Für weitere Informationen	78
7.9.1 Komponentenauswahl	57		
7.9.2 Luftdruck	57		
7.10 Luftströmungsüberwachung	57		
7.11 Spül- und Kühlluft	58		
7.12 Auslieferungszustand	59		
7.13 Verstärkte Ofenkühlung mit ECOMAX..K	59		
7.14 Emmisionswerte	60		
7.15 Geräuschentwicklung	60		
8 Zubehör	61		
8.1 Anschluss-Set Luft	61		
8.2 Luftströmungsüberwachungs-Set	61		
8.3 VAH-Anschluss-Set	61		
8.4 UV-Adapter-Set	61		
8.5 Spülluft-/Kühlluftdüsen	62		
8.6 Abgasführungsrohr FGT-Set..D	63		
8.7 Abgasejektor EJEK	64		
8.8 Abgasstutzen FLUP	64		

1 Anwendung



ECOMAX..M



ECOMAX..C

Die Rekuperatorbrenner ECOMAX werden zur Beheizung von Ofenanlagen im Taktbetrieb EIN/AUS eingesetzt. Die heißen Abgase werden über den im Brenner integrierten keramischen oder metallischen Wärmetauscher geführt und erwärmen im Gegenstrom die kalt zugeführte Verbren-

nungsluft. Die maximal erzielbare Luftvorwärmung beträgt abhängig vom Anwendungsfall ca. 650 °C.

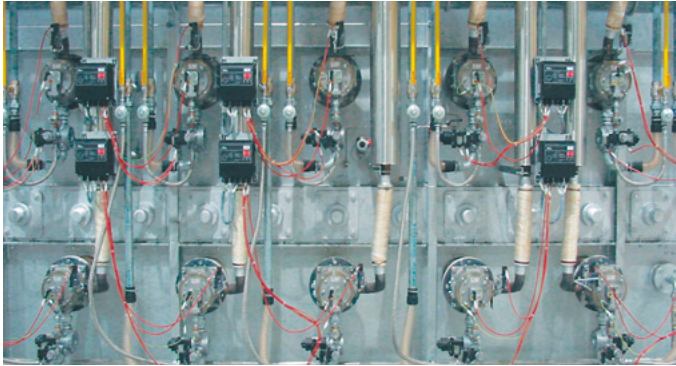
1.1 Direkte Beheizung

In Verbindung mit einem Ejektor EJEK zur Abgasrückführung wird der Brenner ECOMAX in der direkten Beheizung energiesparend eingesetzt, ohne dass lange, zu isolierende Warmluftleitungen erforderlich sind. Anwendungsbereiche sind Wärmebehandlungsöfen der Stahl- und Eisenindustrie sowie der Nichteisenindustrie.

1.2 Strahlrohrbeheizung

Die Rekuperatorbrenner ECOMAX werden in Verbindung mit metallischen oder keramischen Strahlrohren und keramischen Segmentflamrohr SICAFLX für die indirekte Beheizung eingesetzt. Strahlrohrbeheizungseinrichtungen finden Anwendung, wenn die Verbrennungsgase vom Produkt getrennt werden müssen, z. B. bei Wärmebehandlungsöfen mit Schutzgasatmosphäre in der Stahlindustrie oder bei der Wärmebehandlung von Aluminium.

1.3 Anwendungsbeispiele



Rollenherdofen



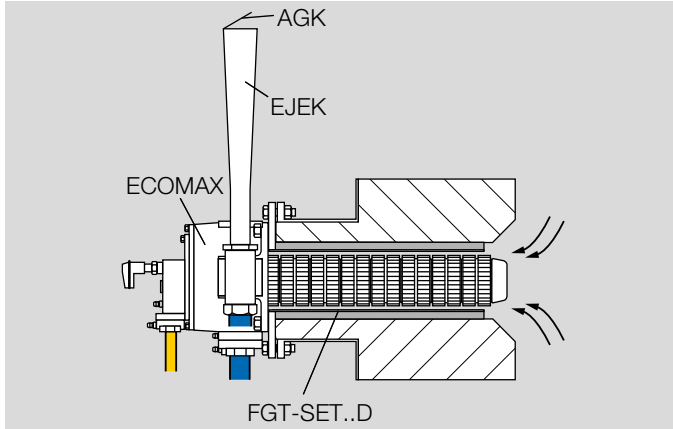
Herdwagenofen



Platinenofen

1.4 ECOMAX in der direkten Beheizung

Bei der direkten Beheizung wird der Brenner ECOMAX mit einem Abgasführungsrohr FGT-Set..D zur Führung der Abgase in der Ofenauskleidung und einem Abgasejektor EJEK kombiniert.

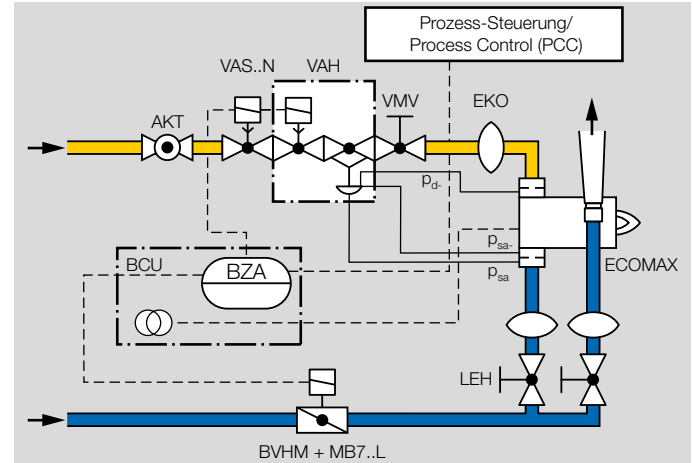


Der Ejektor EJEK erzeugt mit Treibluft über eine zentral angeordnete Düse einen Unterdruck und saugt somit die Abgase aus dem Ofenraum über den Wärmetauscher des Brenners. Die Einstellung der Treibluft erfolgt über den am Mess-Stutzen zwischen Brenner und Treibluftdüse gemessenen Unterdruck. Eine durch Eigengewicht schließende Abgasklappe AGK am Ejektor minimiert bei ausgeschaltetem Brenner die Rückströmung von heißem Abgas aus dem Ofen in den Brenner bzw. Falschlufteinsaugung in den Ofen.

1.4.1 Volumenstromregelung

Für die direkte Beheizung wird ein Systemaufbau mit Volumenstromregelung empfohlen. Die Druckverluste im Rekuperator sind abhängig von der Ofentemperatur. Mit zu-

nehmender Ofentemperatur reduziert sich (bei konstantem Luftvordruck) der Luftvolumenstrom. Diese Änderung des Luftvolumenstroms wird über die Blende erfasst und der VAH regelt die Gasmenge entsprechend nach, sodass das Luftverhältnis (Lambda) am Brenner unabhängig von der Ofentemperatur ist.



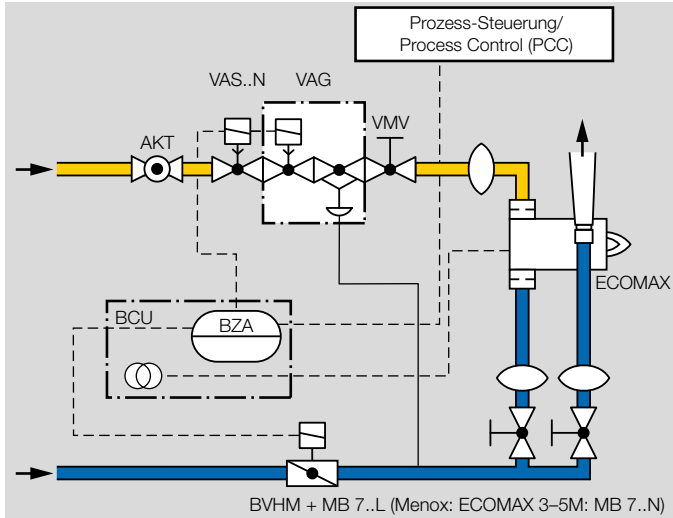
Der ECOMAX besitzt eine integrierte Luftblende. Diese kann zur Erfassung des Luftvolumenstroms als Führungsgröße für den VAH genutzt werden. Eine separate vorgeschaltete Luftblende ist dann nicht mehr erforderlich. Die Impulsleitung p_d für Gas wird am Brenner hinter der integrierten Blende angeschlossen, um mit dem minimalen Gasdruck auszukommen.

1.4.2 Gleichdruckregelung

Bei einem Systemaufbau ohne Volumenstromregelung erfolgt keine Kompensation temperaturabhängiger Druckverluste im Brenner. Das Luftverhältnis Lambda reduziert sich mit zunehmender Ofentemperatur (zunehmender Luft-

Anwendung

vorwärmung). Bei kaltem Ofen ist daher ein erhöhtes Lambda einzustellen, um auch bei max. Ofentemperatur einen ausreichenden Luftüberschuss sicherzustellen. Ein warmer Ofen von 1100 °C mit einem $\lambda = 1,1$ (ca. 2 % O₂) erfordert beispielsweise bei kaltem Ofen eine Brenneinstellung auf ca. 4 % O₂.

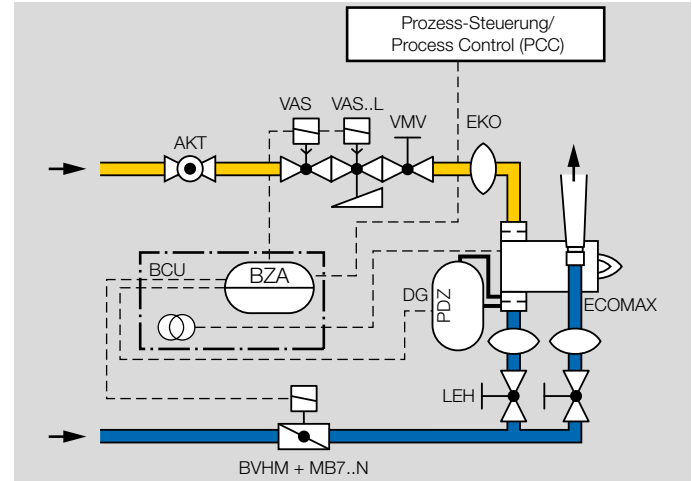


1.4.3 Ohne pneumatischen Verbund

Für einen sicheren Brennerstart sind bei der Anwendung ohne pneumatischen Verbund langsam öffnende Gasventile und schnell öffnende Luftstellglieder zu verwenden.

Wird kein pneumatischer Verbund realisiert, ist eine Regelung und Überwachung des Gas- und Luftdrucks in den Vorlagen erforderlich. Schwankungen des Vordrucks beeinflussen die Brennerleistung und das Luftverhältnis (Lambda).

Als Luftmangelsicherung (gemäß EN 746-2 und ISO 13577-2) wird beim Systemaufbau ohne pneumatischen Verbund eine Luftströmungsüberwachung empfohlen. Der ECOMAX besitzt eine integrierte Luftblende, die hierfür genutzt werden kann. Die Luftströmungsüberwachung kann auch zur Überwachung der Vorspülung genutzt werden.



1.5 ECOMAX in der Strahlrohrbeheizung

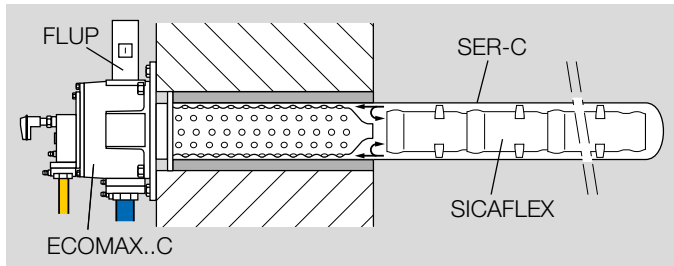
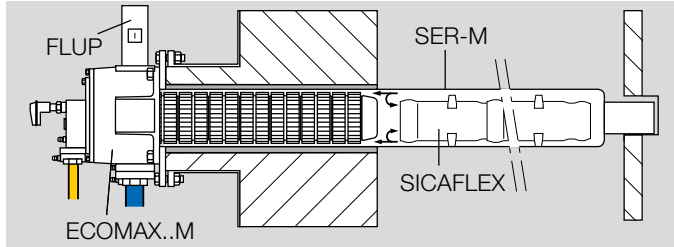
Für die Strahlrohrbeheizung werden verschiedene Strahlrohre verwendet.

Mantelstrahlrohr

Die indirekte Beheizung mit dem Brenner ECOMAX kann mit einem metallischen Strahlrohr SER-M oder einem keramischen Strahlrohr SER-C erfolgen. Im Strahlrohr werden die Abgase in einem innenliegenden Flammrohr aus SICAFLEX-Elementen geführt. Die Ableitung der Abgase erfolgt über einen Abgasstutzen FLUP.

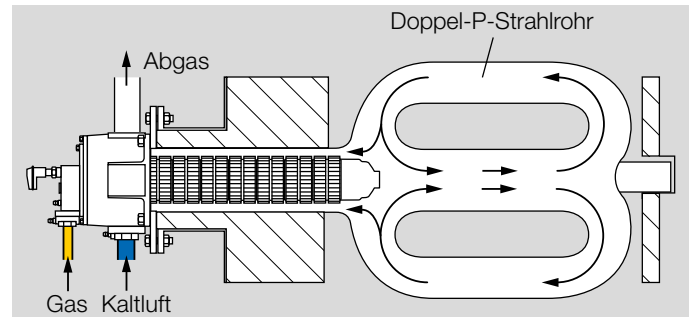
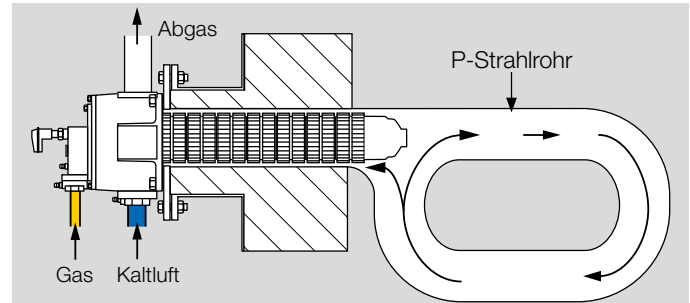
Die hohe Austrittsgeschwindigkeit der Flamme bewirkt eine Rezirkulation der Abgase und hierdurch:

- eine Reduzierung der NO_x -Emissionen,
- eine gleichmäßige Strahlrohrtemperatur.



P- und Doppel-P-Strahlrohr

In einigen Prozessen werden P- oder Doppel-P-Strahlrohre eingesetzt, beispielsweise in Wärmebehandlungsanlagen für Stahlband als Alternative zu U- oder W-Strahlrohren. Der Vorteil ist die größere Strahlrohroberfläche zur Wärmeabgabe in den Prozess im Vergleich zum Mantelstrahlrohr. Für diese Strahlrohre ist die Brennervariante ECOMAX..P mit einem speziellen Rekuperatorkopf verfügbar.

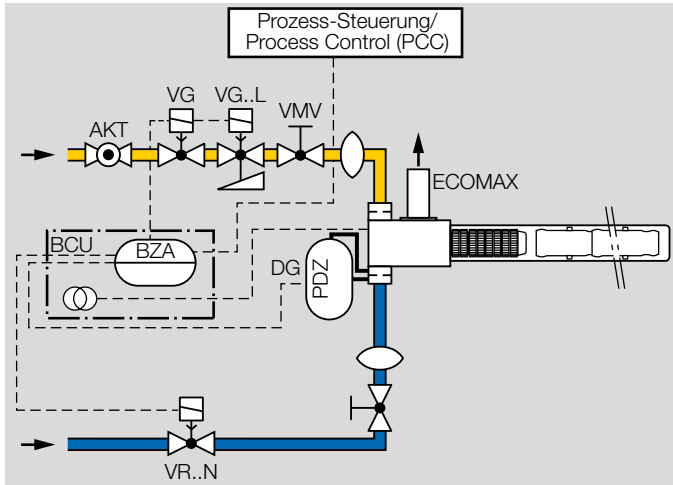


1.5.1 Ohne pneumatischen Verbund

Für einen sicheren Brennerstart sind bei der Strahlrohrbeheizung langsam öffnende Gasventile und schnell öffnende Luftstellglieder zu verwenden.

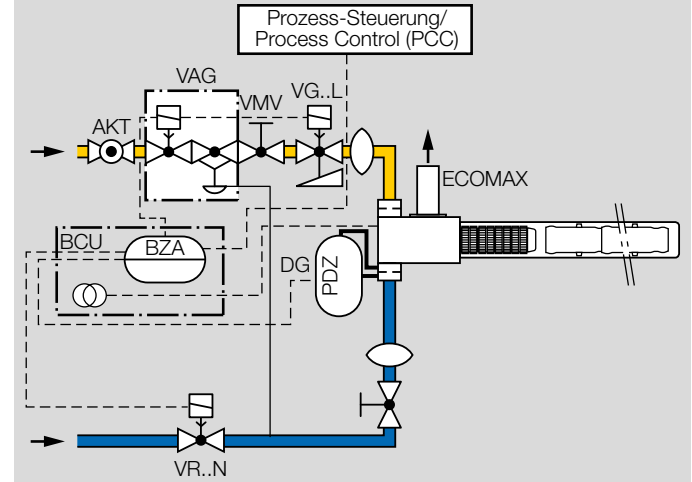
Wird kein pneumatischer Verbund realisiert, ist eine Regelung und Überwachung des Gas- und Luftdrucks in den Vorlagen erforderlich. Schwankungen des Vordrucks beeinflussen die Brennerleistung und das Luftverhältnis (Lambda).

Zur Überwachung der Vorspülung und als Luftmangel-sicherung (gemäß EN 746-2 und ISO 13577-2) wird ein Systemaufbau mit Luftströmungsüberwachung empfohlen. Der ECOMAX besitzt eine integrierte Luftblende, die hierfür genutzt werden kann.



1.5.2 Gleichdruckregelung

Der pneumatische Verbund stellt sicher, dass Veränderungen des Luftdrucks in der Luftvorlage durch entsprechende Regelung des Gasdrucks am Brenner kompensiert werden.



Zur Überwachung der Vorspülung (gemäß EN 746-2 und ISO 13577-2) wird auch beim pneumatischen Verbund ein Systemaufbau mit Luftströmungsüberwachung empfohlen.

2 Zertifizierung

Zertifikate, siehe www.docuthek.com

Maschinenrichtlinie

Das Produkt ECOMAX ist eine unvollständige Maschine nach Artikel 2g der Richtlinie 2006/42/EG und entspricht den grundlegenden Sicherheits- und Gesundheitsschutzanforderungen gemäß Anhang I, wie in der Einbauerklärung angegeben.

Eurasische Zollunion

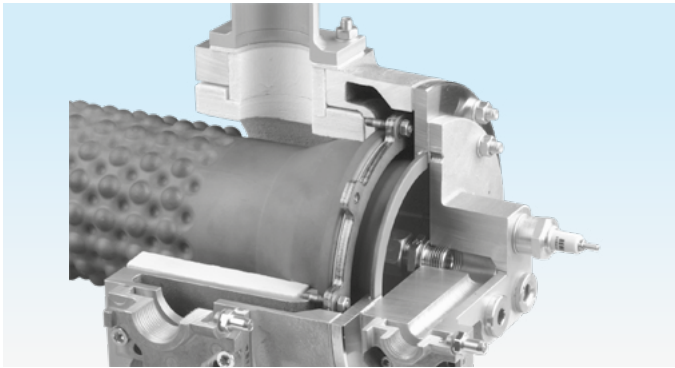


Die Produkte ECOMAX entsprechen den technischen Vorgaben der eurasischen Zollunion.

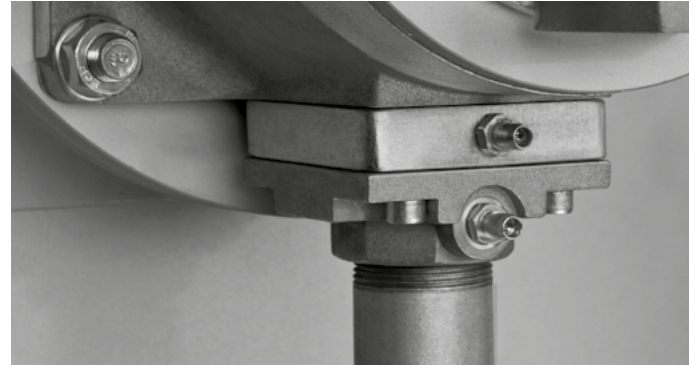
3 Aufbau

Der Brenner ECOMAX besteht aus den vier Modulen Brennergehäuse, Rekuperator, Luftführungsrohr und Gaseinsatz. Durch den modularen Aufbau lassen sich die Brenner leicht an die jeweilige Anwendung anpassen oder in ein bestehendes Ofensystem integrieren. Wartungs- und Reparaturzeiten werden verkürzt und Umbauten bestehender Ofensysteme erleichtert.

3.1 Brennergehäuse



Das Brennergehäuse ist aus Aluminiumguss gefertigt, dadurch hat es ein geringes Gewicht. Das Gehäuse ist doppelwandig aufgebaut. Die Verbrennungsluft wird durch den äußeren Ringspalt in den Brenner geführt. Dadurch wird das Brennergehäuse gekühlt und der Abstrahlverlust reduziert. Abgasseitig ist ein Formteil aus vakuumgeformter keramischer Faser (RCF) als Innenisolierung im Gehäuse eingesetzt.



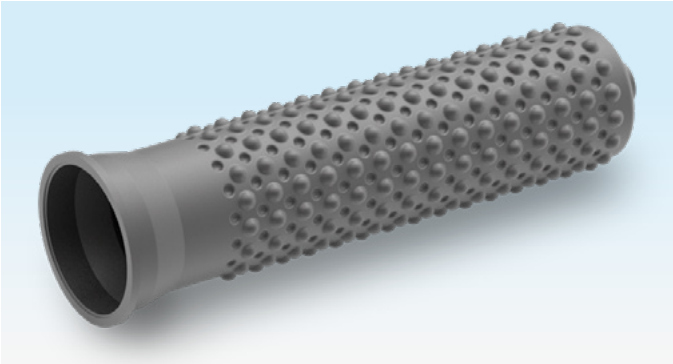
Der ECOMAX besitzt ab Baustand B standardmäßig zwei Mess-Stutzen am Luftanschluss, die eine Differenzdruckmessung über die Blende zur Einstellung des Brenners ermöglichen.

3.2 Rekuperator

Der Brenner ECOMAX ist in drei Ausführungen verfügbar:

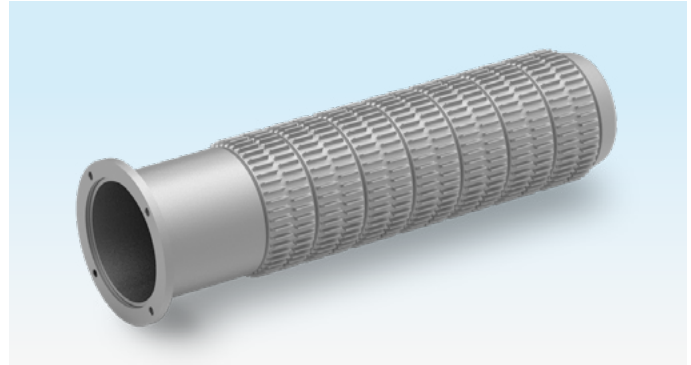
- ECOMAX..C mit keramischem Noppenrekuperator
- ECOMAX..M und ECOMAX..P mit Stahlguss-Rippenrekuperator
- ECOMAX..F mit metallischem Glattrohrrekuperator

Keramischer Noppenrekuperator



Der keramische Rekuperator aus SiSiC für höchste thermische Belastungen ist an seiner Oberfläche mit Noppen versehen, um hohe Wirkungsgrade zu erreichen.

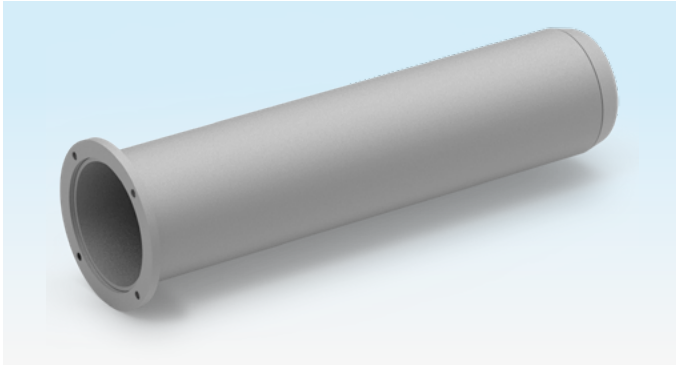
Stahlguss-Rippenrekuperator



Der Stahlguss-Rippenrekuperator bietet durch seine Rippen eine große Oberfläche, um auch bei niedrigen Temperaturen hohe Wirkungsgrade zu erreichen.

Für den Einsatz in P-Strahlrohren gibt es die Variante ECOMAX..P mit einem speziellen Rekuperatorkopf. Die auf diese Anwendung abgestimmte Geometrie verbessert die Rezirkulation und damit die Temperaturgleichmäßigkeit des Strahlrohres.

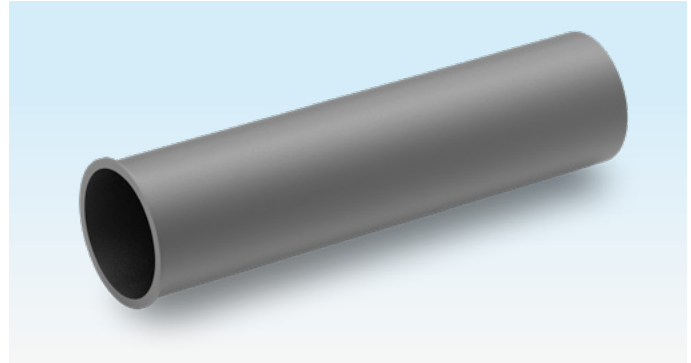
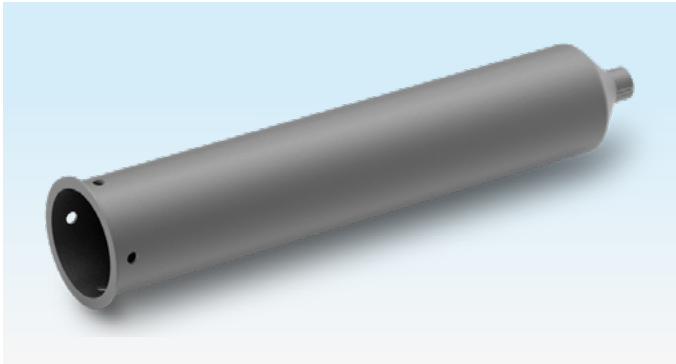
Glattrohrrekuperator



Der Glattrohrrekuperator hat eine glatte Oberfläche. Er ist eine kostengünstige Alternative bei reduziertem Wirkungsgrad.

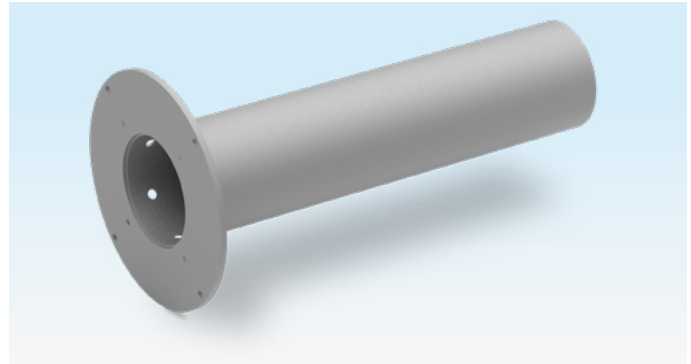
3.3 Luftführungsrohr

ECOMAX..C



Die Brenner ECOMAX..C haben ein keramisches Luftführungsrohr, das bei den Baugrößen 0 bis 3 gleichzeitig als Brennkammer ausgebildet ist.

ECOMAX..M, ECOMAX..F und ECOMAX..P



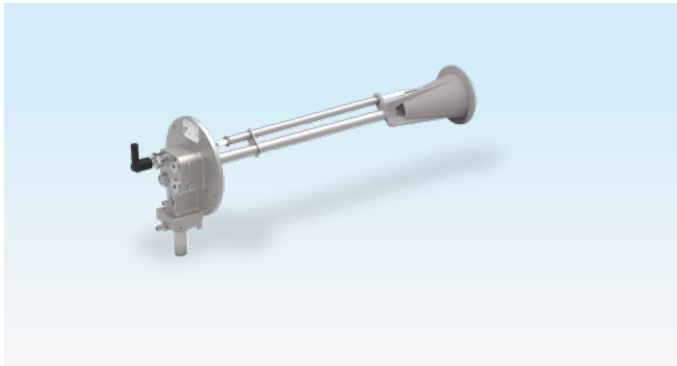
Luftführungsrohr für ECOMAX..M und ECOMAX..F

Die Brenner ECOMAX..M und ECOMAX..F haben ein Luftführungsrohr aus hitzebeständigem Stahl.

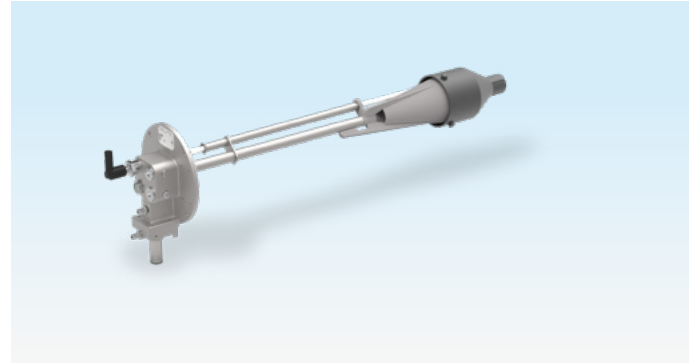
3.4 Gaseinsatz

Der Gaseinsatz besteht aus Gasanschlussflansch, Gaslanze mit Brennerkopf und Zündelektrode (gleichzeitig Überwachungselektrode). Eine integrierte Messblende im Gaseinsatz ermöglicht eine einfache Messung des Gasvolumenstroms. Die Blende ist entsprechend der Gasarten (vgl. 5.4.2) ausgelegt.

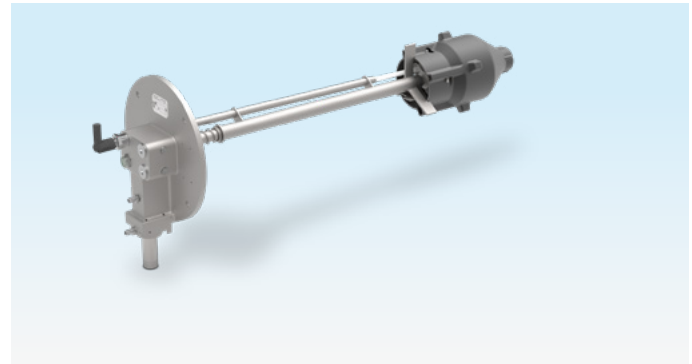
Für eine korrekte Messung der Druckdifferenz an der integrierten Blende ist eine ungestörte Anströmung erforderlich. Die Brenner ECOMAX werden daher standardmäßig mit einem speziellen Rohrnippel als Einlaufstrecke am Gasanschluss ausgeliefert.



Gaseinsatz ohne Brennkammer für ECOMAX..C (Baugröße 0–3)



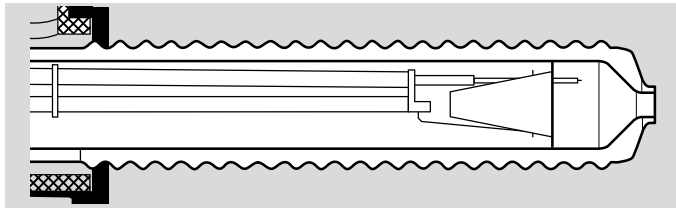
Gaseinsatz mit Brennkammer für ECOMAX..M (Baugröße 1–3)



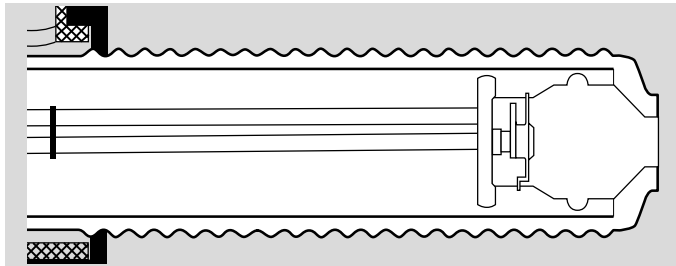
Gaseinsatz mit Brennkammer für ECOMAX (Baugröße 4–5)

3.5 Überblick Ausführungen

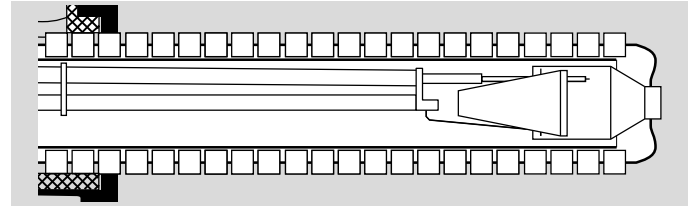
Brenner	Größe	Gaseinsatz	Luftführungsrohr
ECOMAX..C	0-3	Mit Mischtrichter	Keramisch, mit integrierter Brennkammer
ECOMAX..C	4-5	Mit Drallscheibe und keramischer Brennkammer	Keramisch
ECOMAX..M ECOMAX..P ECOMAX..F	1-3	Mit Mischtrichter und keramischer Brennkammer	Metallisch
ECOMAX..M ECOMAX..P ECOMAX..F	4-6	Mit Drallscheibe und keramischer Brennkammer	Metallisch



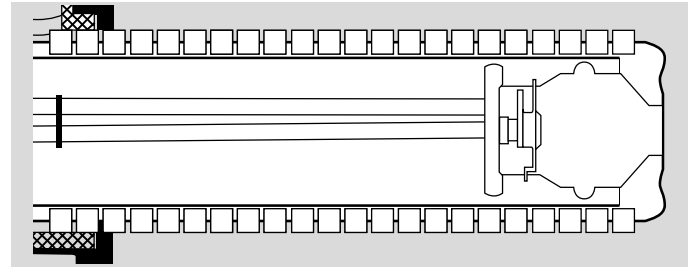
ECOMAX..C 0-3



ECOMAX..C 4-5

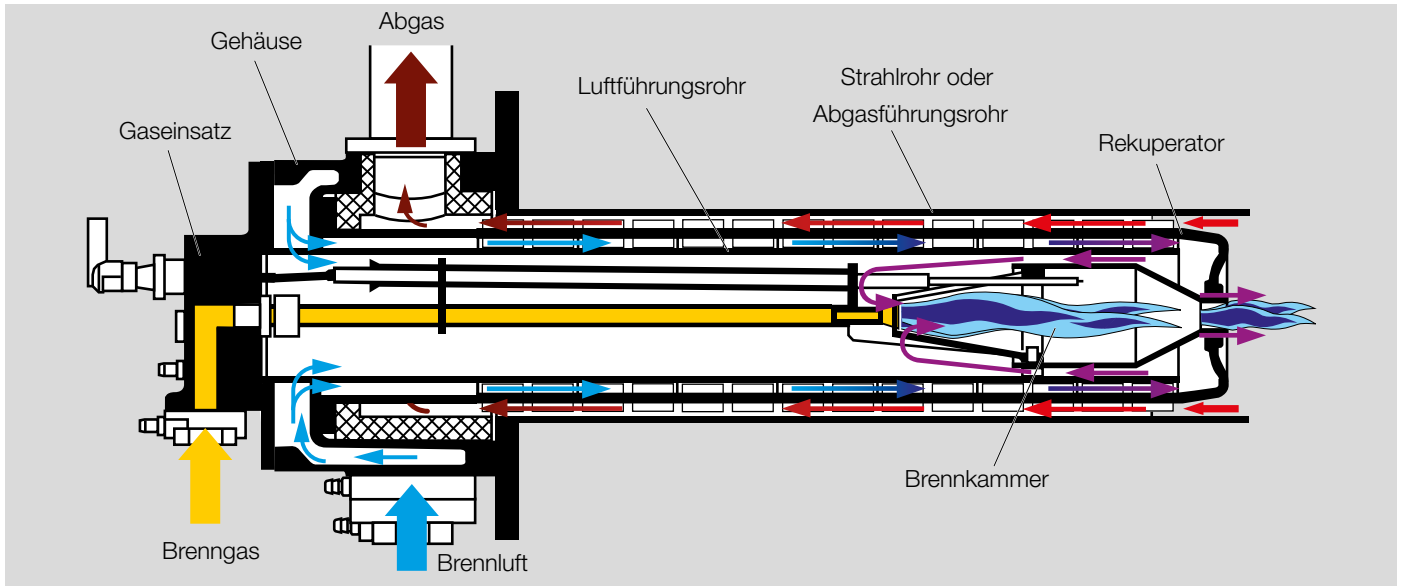


ECOMAX..M 1-3



ECOMAX..M 4-5

4 Funktion



Der Rekuperatorbrenner ECOMAX nutzt die Wärme der Abgase zur Vorwärmung der Brennluft. Der dafür notwendige Wärmetauscher (Rekuperator) ist Bestandteil des Brenners.

Die Brennluft strömt nach ihrem Eintritt in den Spalt zwischen Luftführungsrohr und Rekuperator in Richtung Brennerspitze (blaue Pfeile). Ein Teil der Luft wird ins Innere des Brenners geleitet, um dort an der ersten Verbrennungsstufe teilzunehmen.

Die restliche Brennluft strömt mit hoher Geschwindigkeit durch den Spalt zwischen Brennkammer und Rekuperatorkopf aus, um hier an der zweiten Verbrennungsstufe teilzunehmen (violette Pfeile). Durch dieses Verfahren

werden niedrige Schadstoffemissionswerte erzielt. An der Außenseite des Rekuperators verlassen im Gegenstrom die heißen Abgase den Ofenraum (rote Pfeile). Durch die Wand des Rekuperators hindurch erfolgt ein Wärmeaustausch zwischen den heißen Abgasen und der kalten Brennluft.

Einfluss Ofentemperatur

Die Druckverluste von Brennluft und Abgas im Rekuperator steigen mit der Ofentemperatur an.

Mit zunehmender Ofentemperatur reduziert sich (bei konstantem Luftvordruck) der Luftmassenstrom (= Normluftvolumenstrom), während der Gasvolumenstrom nahezu unbeeinflusst bleibt. Bei einem Systemaufbau mit Gleichdruckregelung oder ohne pneumatischen Verbund erfolgt

keine Kompensation temperaturabhängiger Druckverluste im Brenner. Das Luftverhältnis λ reduziert sich mit zunehmender Ofentemperatur. Durch eine pneumatische Volumenstromregelung kann dieses vermieden werden, siehe Seite 6 (Volumenstromregelung).

Bei direkter Beheizung mit Abgasejektor EJEK reduziert sich mit zunehmender Ofentemperatur die aus dem Ofenraum über den Brenner abgesaugte Abgasmenge. Beträgt die Abgasrücksaugung bei maximaler Ofentemperatur 80–90 %, so wird in der Regel auch bei um 400–500 °C reduzierter Ofentemperatur ein negativer Ofendruck vermieden.

Zündung und Überwachung

Der Brenner wird direkt gezündet.

Die Zündung und Flammenüberwachung erfolgt mit einer kombinierten Zünd- und Ionisationselektrode (Einelektrodenbetrieb). Eine Flammenüberwachung mit UV-Sonde ist notwendig, wenn die Ofentemperaturen bei direkter Beheizung 1150 °C (2102 °F) oder bei Strahlrohrbeheizung 1050 °C (1922 °F) überschreiten.

5 Auswahl

5.1 ProFi

Eine Web-App zur Produkt-Auswahl liegt unter www.adlatus.org.

5.2 Brennertyp

Die Auswahl erfolgt abhängig von der Art der Beheizung und der Ofentemperatur. Details zur Auswahl für die direkte Beheizung, siehe Seite 31 (Wärmetechnische Auslegung), oder für die Strahlrohrbeheizung Seite 48 (Wärmetechnische Auslegung).

Brenner	Max. Abgastemperatur am Rekuperatoreintritt	
	[°C]	[°F]
ECOMAX..C	1250	2282
ECOMAX..M, ECOMAX..P	1150	2102
ECOMAX..F	1050	1922

5.3 Brennergröße

Größe	Leistung		Rekuperator			
	kW	10 BTU/h	C	M	P	F
ECOMAX 0	25	95	•	–	–	–
ECOMAX 1	36	136	•	•	–	•
ECOMAX 2	60	227	•	•	•	•
ECOMAX 3	100	378	•	•	•	•
ECOMAX 4	180	681	•	•	•	•
ECOMAX 5	250	945	•	•	–	•
ECOMAX 6	500	1890	–	•	–	–

• = lieferbar

1) Bei Betrieb mit Erdgas. Bei Betrieb mit Koksofengas beträgt die Leistung ca. 80 %, bei Betrieb mit Schwachgas ca. 65 %.

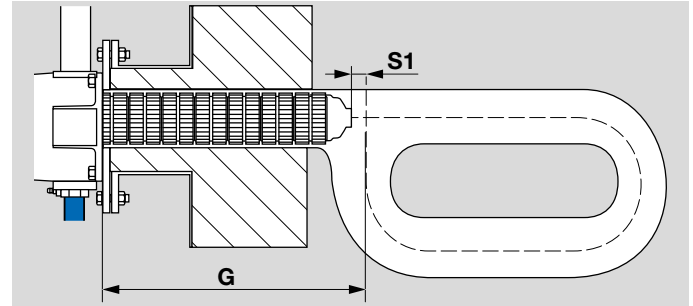
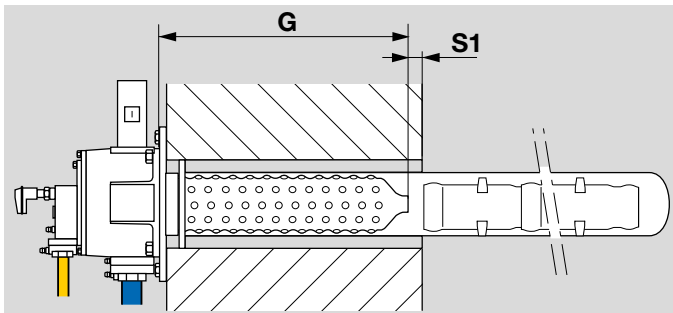
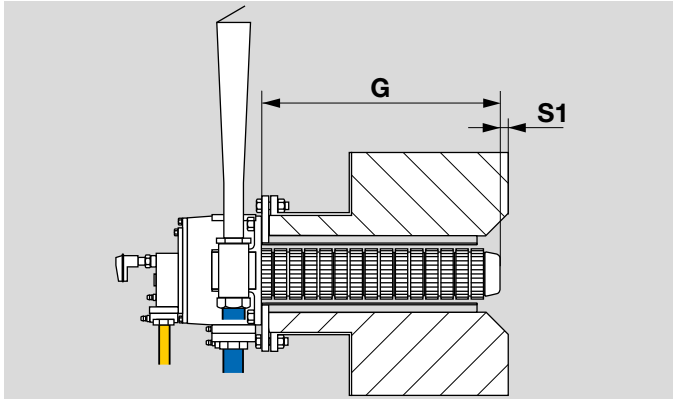
2) Leistungen in kW beziehen sich auf den unteren Heizwert H_u .

3) Leistungen in BTU/h beziehen sich auf den oberen Heizwert H_o (Brennwert).

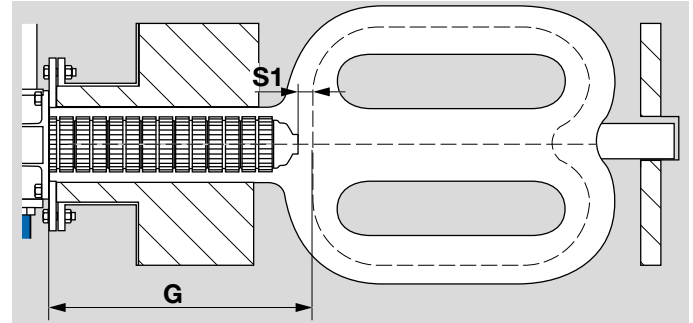
Bei Verwendung der Brenner in geodätischen Bereichen über 500 m über NN reduziert sich die mögliche Leistung aufgrund reduzierter Dichte von Gas und Luft. Richtwert 5 % je 1000 m über NN, Detailangaben auf Anfrage.

5.4 Brennerlänge

Die Rekuperatorlänge **G** und die Ofengeometrie sind so aufeinander abzustimmen, dass der Brenner bündig mit der Innenkante der Ofenauskleidung abschließt ($S1 = 0 \pm 20 \text{ mm}$).



Bei P-Strahlrohren sollte der Rekuperatorkopf auf der Mittellinie im Strahlrohr positioniert werden ($S1 = 0 \pm 20 \text{ mm}$).



5.5 Brennerkopf

Verwendung

Der Brenner ECOMAX wird mit 2 unterschiedlichen Brennerköpfen ausgeführt. Der Standard ist eine Stufenverbrennung. Bei einigen Brennervarianten ist auch eine menox-Ausführung möglich, die bei direkter Beheizung oberhalb von 850 °C Ofenraumtemperatur eine Umschaltung in den Low-NO_x-Betrieb menox® mit flammenloser Verbrennung ermöglicht.

Verwendung	Kennbuchstabe Brennerkopf
Standard-Flammenbetrieb	S
Low-NO _x -Betrieb menox ¹⁾	M

¹⁾ Low-NO_x-Betrieb menox® auf Anfrage.

Gasart

	Kennbuchstabe	Heizwertbereich		Dichte ρ	
		kWh/m ³ (n) ²⁾	BTU/scf ³⁾	kg/m ³ (n)	lb/scf
Erdgas L- und H-Qualität	B	8–12	810–1215	0,7–0,9	0,041–0,053
Propan, Propan/Butan, Butan	G	25–35	2560–3474	2,0–2,7	0,118–0,159
Koksöfengas, Stadtgas	D	4–5	421–503	0,4–0,6	0,024–0,035
Niederkalorisches Gas	L	1,7–3 ¹⁾	161–290	0,9–1,15	0,053–0,068

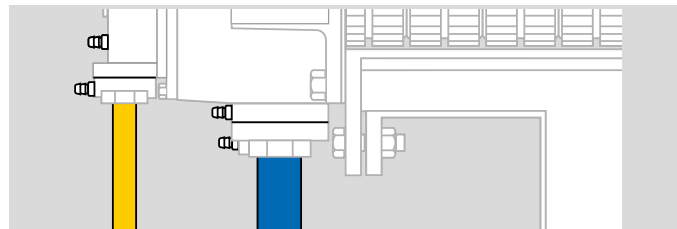
¹⁾ Heizwertbereich < 1,7 auf Anfrage.

²⁾ Heizwertbereiche in kWh/m³ beziehen sich auf den unteren Heizwert H_u.

³⁾ Heizwertbereiche in BTU/scf beziehen sich auf den oberen Heizwert H_o (Brennwert).

5.6 Beheizungsart

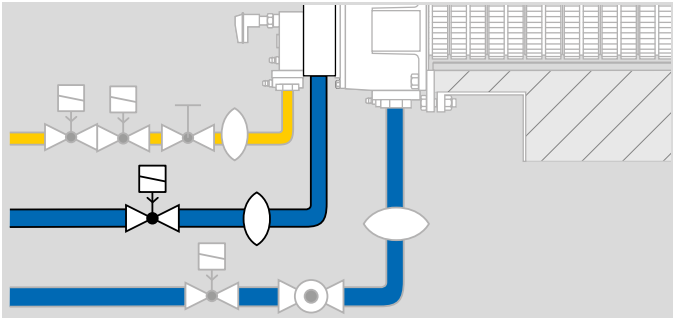
Der ECOMAX wird mit integrierter Blende am Gas- und Luftanschluss ausgeliefert.



Die Gasblenden sind abhängig von der Gasart, die Luftblenden sind abhängig von der Regelung und dem Systemaufbau.

Beheizungsart	Kennbuchstabe	Erläuterung
Direkte Beheizung mit Ejektor	/D-	Luftblende angepasst an 65 mbar Luftdruck (= Druck Treibluft EJEK)
Strahlrohrbeheizung ohne Ejektor	/R-	Luftblende angepasst an 50–60 mbar Luftdruck

5.7 Anschluss für verstärkte Ofenkühlung



Über einen optionalen Zwischenflansch mit einem zusätzlichen Kühlluftanschluss am Brenner ECOMAX kann die Luftmenge, die bei Kühlbetrieb über den Brenner geführt wird, erhöht werden.

Die über den zusätzlichen Luftanschluss zugeführte Luft strömt im Zentrum des Brenners innerhalb des Luftführungsrohres. Die Menge beträgt etwa das Doppelte der normalen Verbrennungsluft.

5.8 Elektrode aus Kanthal APM

Die Brenner ECOMAX..M und ECOMAX..P können optional mit einer biegefesten Elektrode aus Kanthal APM ausgeführt werden. Empfohlen für direkte Beheizung ab 1050 °C, siehe Seite 37 (Flammenüberwachung), und Strahlrohrbeheizung ab 950 °C, siehe Seite 53 (Flammenüberwachung).

Beim ECOMAX..C ist die Kanthal-Elektrode Standard.

5.9 Auswahltabelle

5.9.1 ECOMAX..C

Option	ECOMAX 0C	ECOMAX 1C	ECOMAX 2C	ECOMAX 3C	ECOMAX 4C	ECOMAX 5C
Rekuperatorlänge in mm	395, 475, 556, 636	545, 593, 641, 689	545, 613, 681	545, 617, 689	545	545
Betriebsart	-S	-S	-S	-S	-S	-S
Gasart ¹⁾	B, D, G	B, D, G	B, D, G, L ²⁾	B, D, G, L ²⁾	B, D, G, L ²⁾	B, D, G, L ²⁾
Beheizungsart	/D-, /R-	/D, /R-	/D-, /R-	/D-, /R-	/D-, /R-	/D-, /R-
Kennzahl des Brennerkopfes	(1–99)	(1, 2... 31...99)	(1–99)	(1–99)	(1–99)	(1–99)
Baustand	A–E	A, B...E	A–E	A–E	A–E	A–E
Folgende Merkmale weichen vom Standard ab:						
Sonder-Bauform Kühlluft	K	K	K	K	K	K
NPT-Anschlüsse	T	T	T	T	T	T

1) Weitere Gasarten auf Anfrage

2) Auf Anfrage

ECOMAX..C wird standardmäßig mit Kanthal-Elektroden ausgeliefert.

Bestellbeispiel

ECOMAX 1C545-SB/R-(31)B

5.9.2 ECOMAX..M

Option	ECOMAX 1M	ECOMAX 2M	ECOMAX 3M	ECOMAX 4M	ECOMAX 5M	ECOMAX 6M
Rekuperatorlänge in mm	545, 595, 645, 695	545, 595, 645, 695	545, 595, 645, 695	545, 595, 645, 695	545, 695	545, 695
Betriebsart	-S	-S	-S, -M	-S, -M	-S, -M	-S
Gasart ¹⁾	B, D, G	B, D, G, L ²⁾	B, D, G, L ²⁾	B, D, G, L ²⁾	B, D, G, L ²⁾	B, D, G, L ²⁾
Beheizungsart	/D-, /R-	/D-, /R-	/D-, /R-	/D-, /R-	/D-, /R-	/D-
Kennzahl des Brennerkopfes	(1-99)	(1, 2... 33...99)	(1-99)	(1-99)	(1-99)	(1-99)
Baustand	A-E	A, B...E	A-E	A-E	A-E	A-E
Folgende Merkmale weichen vom Standard ab:						
Sonder-Bauform Kühlluft	K	K	K	K	K	K
Sonder-Bauform Elektrode	A	A	A	A	A	A
NPT-Anschlüsse	T	T	T	T	T	T

1) Weitere Gasarten auf Anfrage

2) Auf Anfrage

Bestellbeispiel

ECOMAX 2M545-SB/D-(33)B

5.9.3 ECOMAX..P

Option	ECOMAX 2P	ECOMAX 3P	ECOMAX 4P
Rekuperatorlänge in mm	645, 695	645, 695	645, 695
Betriebsart	-S	-S	-S
Gasart ¹⁾	B, D, G, L ²⁾	B, D, G, L ²⁾	B, D, G, L ²⁾
Beheizungsart	/R-	/R-	/R-
Kennzahl des Brennerkopfes	(1-99)	(1, 2... 34...99)	(1-99)
Baustand	A-E	A, B...E	A-E
Folgende Merkmale weichen vom Standard ab:			
Sonder-Bauform Kühlluft	K	K	K
NPT-Anschlüsse	T	T	T

¹⁾ Weitere Gasarten auf Anfrage

²⁾ Auf Anfrage

Bestellbeispiel

ECOMAX 3P695-SB/R-(34)B

5.9.4 ECOMAX..F

Option	ECOMAX 1F	ECOMAX 2F	ECOMAX 3F	ECOMAX 4F	ECOMAX 5F
Rekuperatorlänge in mm	545, 595, 645, 695	545, 595, 645, 695	545, 595, 645, 695	545, 595, 645, 695	545, 595, 645, 695
Betriebsart	-S	-S	-S	-S	-S
Gasart ¹⁾	B, D, G	B, D, G, L ²⁾	B, D, G, L ²⁾	B, D, G, L ²⁾	B, D, G, L ²⁾
Beheizungsart	/D-, /R-	/D, /R-	/D-, /R-	/D-, /R-	/D-, /R-
Kennzahl des Brennerkopfes	(1-99)	(1, 2... 33...99)	(1-99)	(1-99)	(1-99)
Baustand	A-E	A, B...E	A-E	A-E	A-E
Folgende Merkmale weichen vom Standard ab:					
Sonder-Bauform Kühlluft	K	K	K	K	K
NPT-Anschlüsse	T	T	T	T	T

¹⁾ Weitere Gasarten auf Anfrage

²⁾ Auf Anfrage

Bestellbeispiel

ECOMAX 2F545-SB/R-(33)B

5.9.5 Typenschlüssel

ECOMAX	Rekuperatorbrenner
0-6	Brennergröße
C	Mit keramischem Noppenrekuperator aus SiSiC
M	Mit Stahlguss-Rippenrekuperator
F	Mit metallischem Glattrohrrekuperator
P	Mit Stahlguss-Rippenrekuperator für P-Strahlrohr
E	Rekuperator-Sonderausführung
395-695	Rekuperatorlänge [mm]
-S	Mit Stufenverbrennung
-M	Für low-NOx-Betrieb menox
B	Erdgas
D	Koksofengas
G	Flüssiggas
L	Schwachgas
/D-	Für direkte Beheizung mit Ejektor
/R-	Für Strahlrohrbeheizung ohne Ejektor
/E-	Brenner mit auftragsspezifischen Blenden
/N-	Brenner ohne Blenden
/nnn-	Brenner Baustand X für nnn kW
/V-	Für Strahlrohrbeheizung mit VAH
(1-99)	Kennzahl des Brennerkopfes
A-, B-, ...	Baustand
-	Folgende Merkmale weichen vom Standard ab:
K	Zusätzlicher Kühlluftanschluss für verstärkte Ofenkühlung
A	Elektrode aus Kanthal APM
T	NPT-Anschlüsse
S	Mit Abstandshalter für SICAFLEX

W	Luftanschluss ohne Zwischenflansch
Z	Sonderausführung

5.10 Auswahltablette Abgasejektor EJEK

Option	EJEK 0	EJEK 1	EJEK 2	EJEK 3	EJEK 4	EJEK 5	EJEK 6
Achsabstand in mm ¹⁾	-K269	-K269	-K285	-K292	-K345	-K345	-K530
Einbauhöhe in mm	-M625	-M625	-M540	-M620	-M920	-M1165	-M1618
Abstand in mm ¹⁾	-T50–500	-T50–500	-T50–500	-T50–500	-T50–500	-T50–500	-T50–500
Brennereingänge		-H, -V	-H, -V				
Anbau am Brenner ²⁾	-3, -9	-3, -9	-3, -9	-3, -9	-3, -9	-3, -9	-3, -9
Neigung Ejektor	-F5–15, -R5–15	-F5–15, -R5–15	-F5–15, -R5–15	-F5–15, -R5–15	-F5–15, -R5–15	-F5–15, -R5–15	-F5–15, -R5–15
Mit mechanischer Abgasklappe	-AGK	-AGK	-AGK	-AGK	-AGK	-AGK	-AGK
Hochtemperaturausführung ³⁾	-HT	-HT	-HT	-HT	-HT	-HT	-HT
Baustand	-A, -B	-A, -B	-A, -B	-A, -B	-A, -B	-A, -B	-A, -B
Standardabmessungen	-S	-S	-S	-S	-S	-S	-S

¹⁾ Sonderabmessungen auf Anfrage

²⁾ Nur bei Sonderabmessungen T relevant

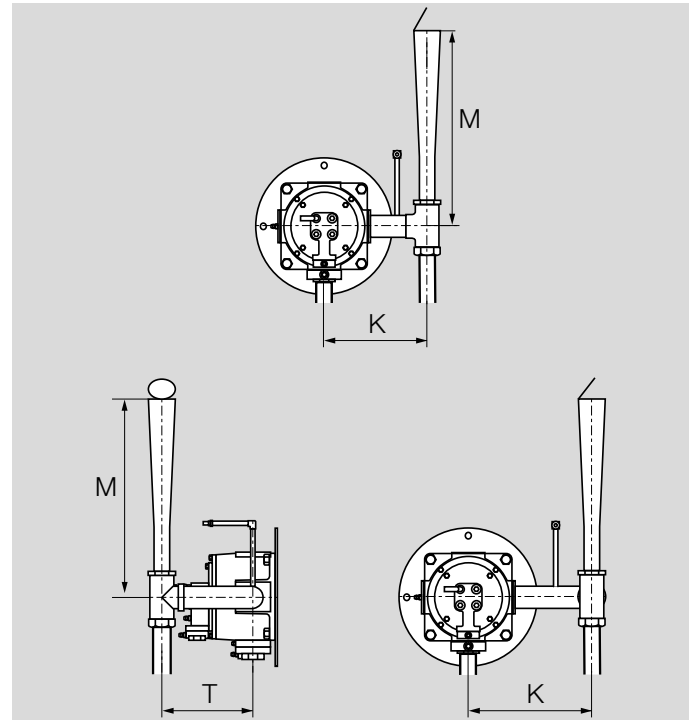
³⁾ HT-Version für ECOMAX..C

Bestellbeispiel

EJEK 1-K269-M625-H-AGK-A-S

5.10.1 Typenschlüssel

EJEK	Abgasejektor
0-6	Baugröße
-K296-530	Achsabstand K in mm
-M620-1165	Höhe M in mm
-T50-500	Abstand T in mm
-H	Brennereinbaulage: Horizontal
-V	Brennereinbaulage: Vertikal
-3	Anbau am Brenner: rechts
-9	Anbau am Brenner: links
-F5-15	Neigung Ejektor: x° zum Ofen
-R5-15	Neigung Ejektor: x° vom Ofen weg
-AGK	Mit mechanischer Abgasklappe
-HT	Hochtemperaturlösung
A, B	Baustand
-S	Standardabmessungen



5.11 Auswahltablelle Abgasstutzen FLUP

Option	FLUP 0	FLUP 1-2	FLUP 3	FLUP 4-5
Nennweite	-32	-50	-65	-100
Rohranschluss	D, F	D, F	D, F	D, F
Achsabstand in mm	-K100-800	-K100-800	-K100-800	-K100-800
Einbauhöhe in mm ¹⁾	-M230	-M231	-M353	-M399
Abstand in mm ¹⁾	-T10-900	-T10-900	-T10-900	-T10-900
Brennereinbaulage ²⁾		-H, -V		
Anbau am Brenner ²⁾	-0, -3, -9	-0, -3, -9	-0, -3, -9	-0, -3, -9
Druckmesspunkt	-C, -A	-C, -A	-C, -A	-C, -A
Hochtemperaturlausführung	-HT	-HT	-HT	-HT
Baustand	-B			
Standardabmessungen	-S	-S	-S	-S

¹⁾ Sonderabmessungen auf Anfrage

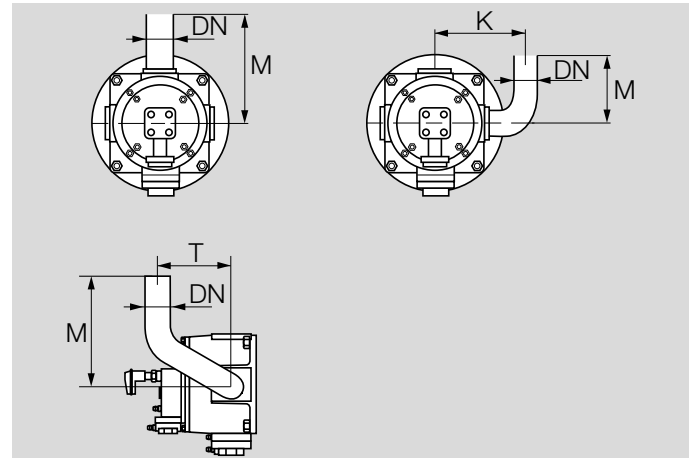
²⁾ Nur bei Sonderabmessungen K und/oder T relevant

Bestellbeispiel

FLUP 3-65D-M353-C-S

5.11.1 Typenschlüssel

FLUP	Abgasstutzen
0-5	Baugröße
-32-100	Nennweite
D	Rohrstutzen
F	Flansch nach ISO 7005
-K296-530	Achsabstand K in mm
-M620-1165	Einbauhöhe M in mm
-T50-500	Abstand T in mm
-H	Brennereinbaulage: Horizontal
-V	Brennereinbaulage: Vertikal
-0	Anbau am Brenner: oben
-3	Anbau am Brenner: rechts
-9	Anbau am Brenner: links
-C	Messöffnung mit Verschlussclip
-A	Messstutzen mit Gewinde und Kappe
-HT	Hochtemperatursausführung
A, B	Baustand
-S	Standardabmessungen



6 Projektierungshinweise direkte Beheizung

6.1 Wärmetechnische Auslegung

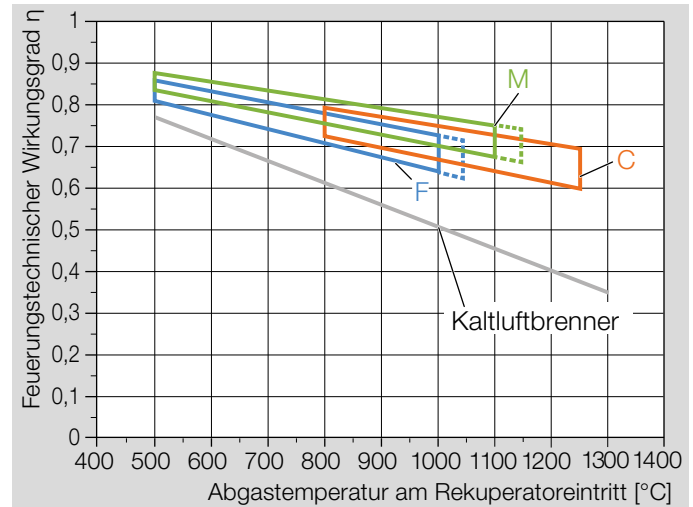
Die Auswahl des Brennertyps ist abhängig von der Ofenraumtemperatur.

Brenner	Empfohlener Anwendungsbereich		Max. Abgastemperatur am Rekuperatoreintritt	
	[°C]	[°F]	[°C]	[°F]
ECOMAX..C	bis 1250	bis 2282	1250	2282
ECOMAX..M	bis 1100	bis 2012	1150	2102
ECOMAX..F	bis 1000	bis 1832	1050	1922

Die Brenner ECOMAX..M (Baugröße 1 bis 5) und ECOMAX..F können bei Ofenraumtemperaturen bis zur max. Anwendungstemperatur eingesetzt werden, wenn sichergestellt ist, dass keine Überhitzung des Brennerkopfes stattfindet, z. B. durch gegenüberliegende Brenner oder nicht repräsentative Temperaturmessung, siehe auch Seite 36 (Ofenraumtemperaturmessung).

Die Auswahl der Brennergröße erfolgt abhängig von der Netto-Wärmeleistung. Hieraus wird über den feuerungstechnischen Wirkungsgrad die erforderliche Brennerleistung berechnet.

$$\frac{\text{Netto-Wärmeleistung [kW]}}{\text{Feuerungstechnischer Wirkungsgrad } \eta} = \text{Brennerleistung [kW]}$$

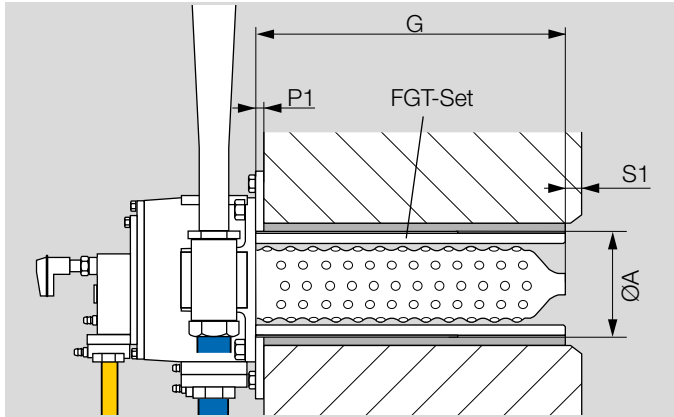


Detaillierte wärmetechnische Auslegung auf Anfrage.

6.2 Abgasführungsrohr FGT-Set

Über das Abgasführungsrohr werden die Abgase aus dem Ofen über den Rekuperator in der Ofenauskleidung geführt. Das FGT-Set muss separat bestellt werden und gehört nicht zum Lieferumfang des Brenners, siehe Seite 63 (Abgasführungsrohr FGT-Set..D).

Die Flanschdicke **P1** des Abgasführungsrohrs beträgt 15 mm. Die Länge der Ofenlaterne **M1** so auslegen, dass die Vorderkante des Rekuperators bündig mit der Innenkante der Ofenauskleidung abschließt (**S1** = 0 ± 20 mm).

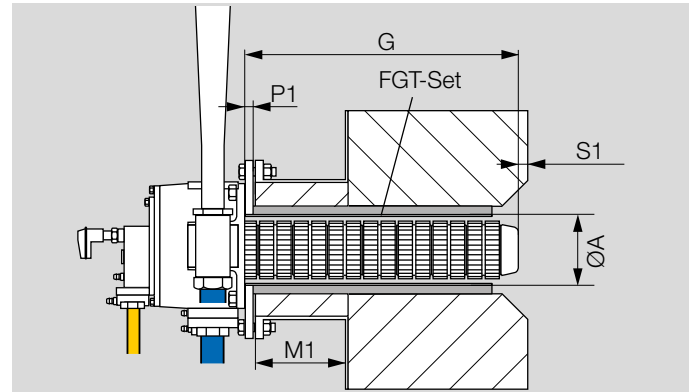


Brenner	Außendurchmesser FGT ØA in mm
ECOMAX 0C	142
ECOMAX 1C	180
ECOMAX 2C	200
ECOMAX 3C	236
ECOMAX 4C	300
ECOMAX 5C	336

Das Abgasführungsrohr darf nicht durch Kräfte aus der Ofenauskleidung belastet werden.

Damit keine heiße Ofenatmosphäre zur Ofenwand bzw. Ofenlaterne gelangt, muss das FGT beim Einbau mit einer keramischen Fasermatte umwickelt werden. Die Einbauöffnung in der Ofenwand ist entsprechend größer als der Außendurchmesser **A** des FGT auszuführen.

Der Ringspalt sollte abhängig von der Ofenauskleidung und der Art der zu erwartenden Bewegungen in der Ofenwand mindestens 25 mm betragen. Bei Bedarf größeren Ringspalt vorsehen. Fasermattendicke in doppelter Ringspaltgröße wählen und auf 50 % komprimieren.



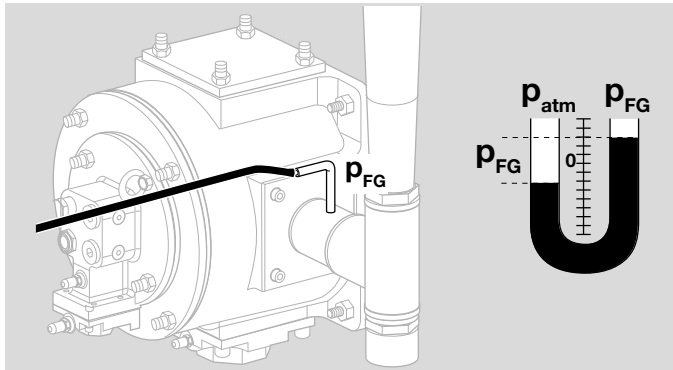
Brenner	Außendurchmesser FGT ØA in mm
ECOMAX 1M/ECOMAX 1F	133
ECOMAX 2M/ECOMAX 2F	156
ECOMAX 3M/ECOMAX 3F	193
ECOMAX 4M/ECOMAX 4F	254
ECOMAX 5M/ECOMAX 5F	287
ECOMAX 6M/ECOMAX 6F	390

6.3 Abgasejektor EJEK

Der Abgasejektor EJEK ist in 2 Ausführungen erhältlich. Die Standardausführung EJEK wird in Verbindung mit ECOMAX..M und ECOMAX..F eingesetzt. Die Hochtemperatursausführung EJEK..-HT ist für den Einsatz in Kombination mit ECOMAX..C vorgesehen.

Die Ejektoren dienen zur Abgasrückführung über den Brenner ECOMAX und können nicht zur Ofendruckregelung verwendet werden. Es wird empfohlen, 10 bis 20 % der Abgase über eine zusätzliche Abgasöffnung am Ofen mit einer Einrichtung zur Ofendruckregelung abzuführen.

Mit 80–90 % Abgasrücksaugung bei max. Ofentemperatur wird i. d. R. auch bei niedriger Ofentemperatur ein positiver Ofendruck gehalten. Bei sehr undichten Öfen muss die Abgasabsaugung gegebenenfalls reduziert werden, um Unterdruck im Ofenraum und damit das Eindringen von kalter Falschlufft in den Ofenraum zu vermeiden.



Die Einstellung der Treibluft am Ejektor erfolgt über die Messung des Abgasunterdrucks p_{FG} zwischen Brenner und Ejektor.

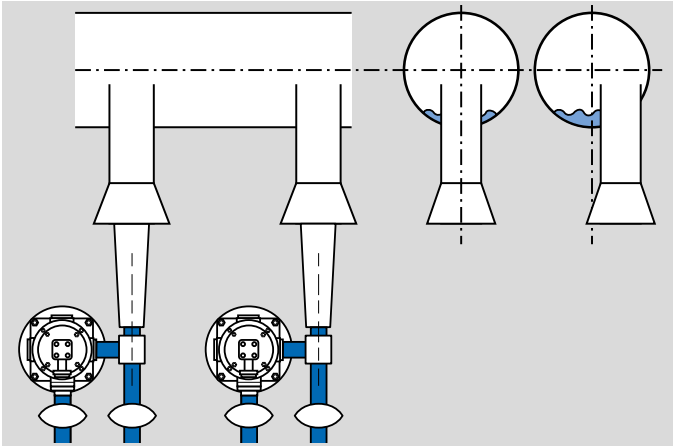
Ein zu hoher Ofendruck kann zu einer Kriechströmung heißer Abgase durch ausgeschaltete Brenner und damit zur Beschädigung des Brenners durch Überhitzung führen.

Um Kriechströmungen bei ausgeschaltetem Brenner zu vermeiden, sind bei direkter Beheizung Ejektoren EJEK..AGK mit mechanischer Abgasklappe (AGK) zu verwenden.

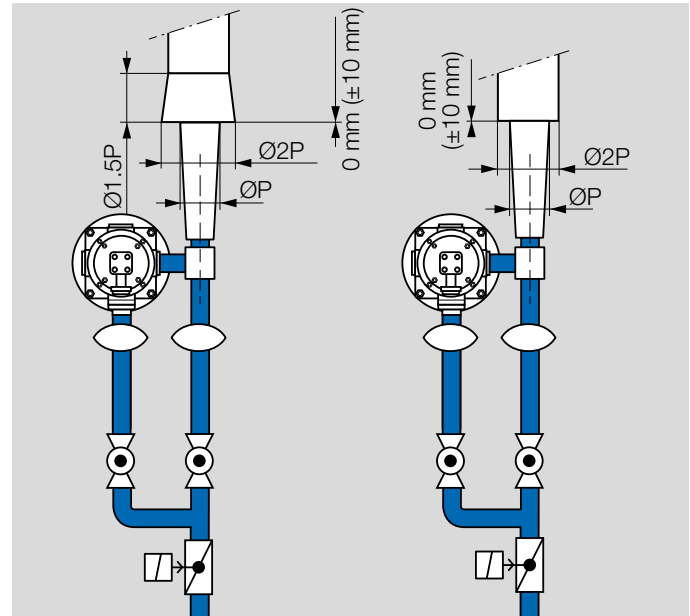
6.4 Abgassystem am Ofen

Zur Abgasabführung zum Kamin ist ein Abgassystem am Ofen vorzusehen. Im Abgassystem sollte ein geringer Unterdruck durch den Kaminzug oder über ein Gebläse herrschen.

Das Abgassystem am Ofen sollte bündig mit dem Ejektor abschließen (± 10 mm). Der Durchmesser des Abgasrohres am Ofen sollte den doppelten Durchmesser des Ejektor-durchmessers **P** haben. Bei zu geringem Durchmesser besteht die Gefahr einer Kriechströmung heißer Abgase durch den ausgeschalteten Brenner, auch bei EJEK..AGK mit Abgasklappe.



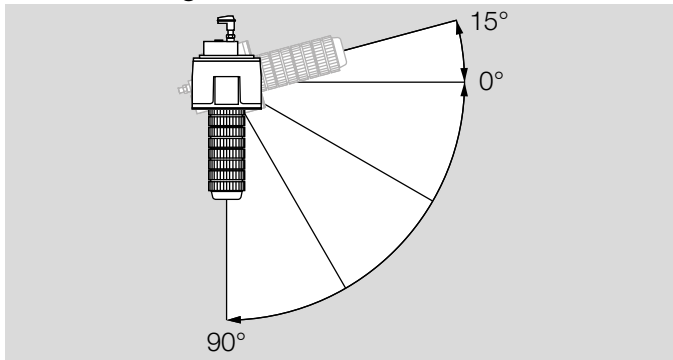
Die Stichleitungen vom Abgassammler am Ofen zu den einzelnen Brennern sollten so ausgeführt werden, dass Kondensat nicht rückwärts in den Brenner tropfen kann.



		$\varnothing P$ [mm]
ECOMAX 0	EJEK 0(B)	43
ECOMAX 1	EJEK 1	43
ECOMAX 2	EJEK 2(A)	83
ECOMAX 3	EJEK 3(A)	98
ECOMAX 4	EJEK 4(A)	128
ECOMAX 5	EJEK 5(A)	153
ECOMAX 6	EJEK 6(A)	215

6.5 Einbau

6.5.1 Einbaulage



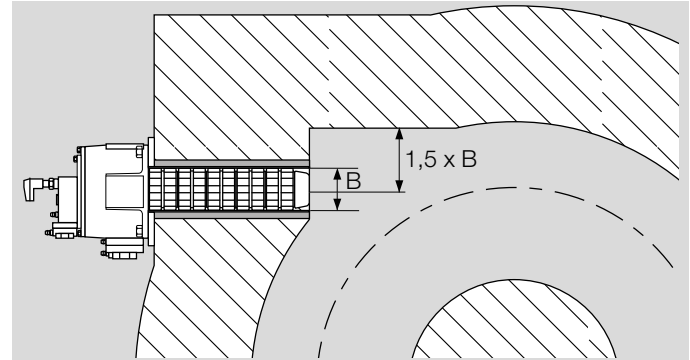
Der Brenner ECOMAX darf beliebig zwischen 0° (waagrecht) und 90° (senkrecht von oben nach unten) eingebaut werden. Aus der Waagerechten darf der ECOMAX max. 15° nach oben gerichtet werden.

Einbaulage Ejektor EJEK: senkrecht, max. 10° geneigt.

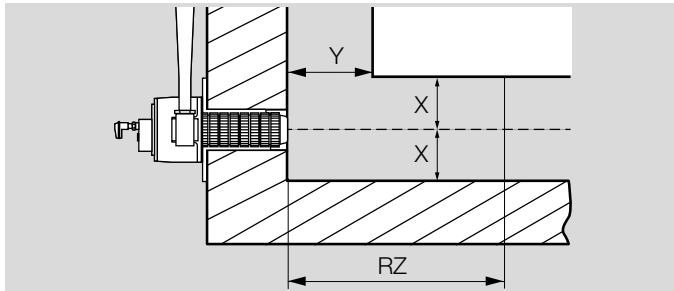
Bei Brennereinbau mit mehr als 10° Neigung zur Senkrechten oder Waagerechten ist eine Sonderausführung des Abgasejektors EJEK erforderlich, verfügbar auf Anfrage.

6.5.2 Tangentialer oder schräger Brennereinbau

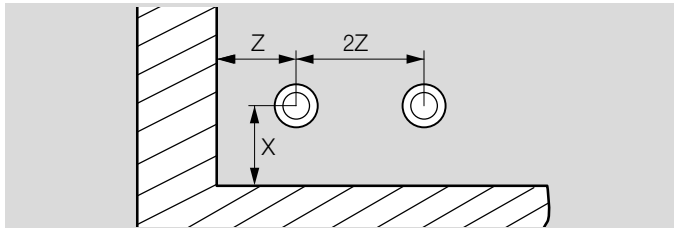
Bei tangentialem oder schrägem Brennereinbau Aussparung in der Ofenauskleidung für ungestörte Abgasrücksaugung vorsehen. Bei der Wahl der Ofenauskleidung in diesem Bereich ist die sehr hohe Austrittsgeschwindigkeit des Brenners zu berücksichtigen. Zusätzlich ist die Rückstrahlung von der Ofenwand auf den Brenner zu berücksichtigen.



6.5.3 Abstände



Ausreichende Abstände zum Wärmgut und zur Ofeninnenwand einplanen, um vollständigen Ausbrand zu gewährleisten und lokale Überhitzung zu vermeiden. Die hohe Luftvorwärmung des ECOMAX bewirkt auch, dass die Flamme eine höhere Temperatur hat.



Der minimale seitliche Abstand zwischen 2 Brennern bzw. zwischen Brenner und seitlicher Ofenwand ergibt sich aus den geometrischen Abmessungen des Brenners mit Ejektor.

Zudem ist darauf zu achten, dass einander gegenüber angeordnete Brenner eine Überhitzung der Rekuperatorköpfe verursachen können.

Flammenbetrieb

Brenner	Reaktionszone RZ [mm]	Abstand [mm]	
		X	Z
ECOMAX 0	500	130	270
ECOMAX 1	700	155	270
ECOMAX 2	900	200	285
ECOMAX 3	1200	250	300
ECOMAX 4	1600	340	350
ECOMAX 5	1800	400	400
ECOMAX 6	2200	570	570

Für den Low-NO_x-Betrieb menox® ist eine ausreichend große Reaktionszone (RZ) und eine ungestörte Abgasrezirkulation in die Reaktionszone hinein erforderlich. Der Betrieb in sehr engen Feuerungsräumen führt zu einem Anstieg der NO_x-Emissionen.

Low-NO_x-Betrieb menox®

Brenner	Reaktionszone RZ [mm]	Abstand [mm]		
		X	Y	Z
ECOMAX 3M	2100	300	320	300
ECOMAX 4M	2800	360	400	360
ECOMAX 5M	3300	400	480	400

6.5.4 Ofenraumtemperaturmessung

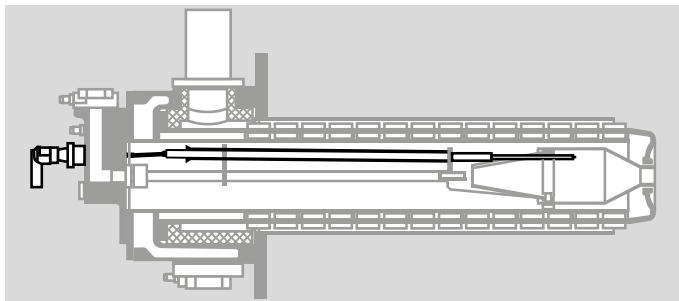
Die Ofenraumtemperaturmessung muss repräsentativ sein für die Abgastemperatur im Bereich der Rücksaugung am Brenner. Bei nicht repräsentativer Messung besteht Gefahr der Überhitzung des Rekuperatorkopfes.

6.5.5 Hitzeschutz

Im Betrieb können Brennergehäuse und Ejektor bzw. Abgasstutzen Oberflächentemperaturen von $> 80\text{ °C}$ erreichen. Brenner, Ejektor und Abgasstutzen dürfen nicht isoliert werden, da das Material überhitzt.

Wir empfehlen, Warnschilder anzubringen und einen Berührungsschutz vorzusehen, z. B. aus Lochblech.

6.6 Flammenüberwachung



Die Brenner ECOMAX sind mit einer kombinierten Zünd- und Ionisationselektrode ausgerüstet. Eine Ionisationsüberwachung ist bei direkter Beheizung bis zu einer Temperatur von 1150 °C möglich (Einelektrodenbetrieb). Hierbei ist zu beachten, dass die Brennersteuerung BCU mindestens die Firmware FW 16xx besitzen muss, siehe Seite 38 (Brennersteuerungen und Zündtrafo).

Eine Flammenüberwachung mit UV-Sonde ist notwendig, wenn bei direkter Beheizung eine Ofentemperatur von 1150 °C überschritten wird.

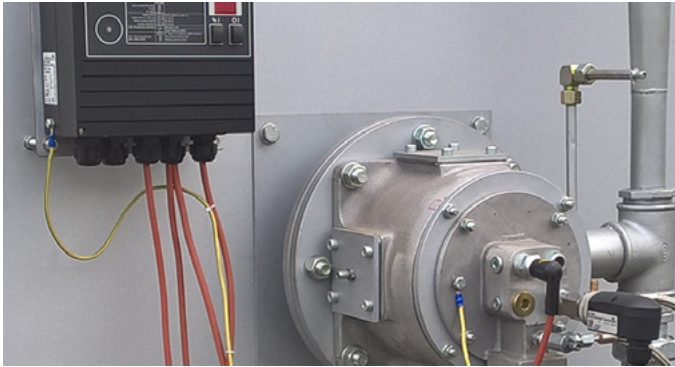
Zusätzlich empfehlen wir beim ECOMAX..M ab einer Ofentemperatur über 1050 °C den Einsatz von biegefesten Kanthal-Elektroden zur Zündung. Diese sind standardmäßig bei ECOMAX..C eingebaut.

Für die UV-Überwachung wird die UV-Sonde UVS 10D1 mit integriertem Spülluftanschluss (Best.-Nr. 84315202) empfohlen.

Für den ECOMAX 0 ist für die UV-Überwachung die UV-Sonde UVS 10L1 (Best.-Nr. 84315203) mit Linse erforderlich. Auch für die Brenner ECOMAX 1–6 mit einer Brennerlänge $> 545\text{ mm}$ ist für die UV-Überwachung die UV-Sonde UVS 10L1 mit Linse erforderlich.

Für den Anbau der UVS 10 ist ein Adapter erforderlich, siehe Seite 61 (UV-Adapter-Set).

6.7 Brennersteuerungen und Zündtrafo



ECOMAX-Brenner mit Brennersteuerung BCU

Die ECOMAX-Brenner sind für den EIN/AUS-Betrieb ausgelegt.

Wir empfehlen die Brennersteuerung BCU 460 oder BCU 465 (ab 2019).

Die ECOMAX-Brenner benötigen zum Zünden einen Zündtransformator mit 7,5 kV Hochspannung und einem Ausgangsstrom von 20 mA. Ein entsprechender Zündtransformator ist in den Brennersteuerungen BCU 460 und BCU 465 bereits integriert. Empfohlene Parameter, siehe Seite 39 (Konfigurationen Brennersteuerung).

Weitere Informationen zu den Brennersteuerungen und Zündtrafos, siehe Technische Information BCU 460, 465 (2019).

6.7.1 Konfigurationen Brennersteuerung

Die folgenden Tabellen gelten für BCU 460, 465 (2019).

Beschreibung	Konfiguration D1	Konfiguration D2	Konfiguration D3	Konfiguration D4
Flammenüberwachung	Ionisation	UVS 10	Ionisation	UVS 10
Pneumatische Verbundregelung	VAH/VAG		ohne/VAH/VAG	
Luftströmungsüberwachung	-		Differenzdruckwächter PDZ	

Hardware	BCU 460..F3	BCU 460..F3	BCU 465..F3	BCU 465..F3
Zündtrafo	8 = 8 kV, 33 % ED	8 = 8 kV, 33 % ED	8 = 8 kV, 33 % ED	8 = 8 kV, 33 % ED
Umverdrahtung Elektrodenbetrieb	1 Elektrode	2 Elektroden	1 Elektrode	2 Elektroden

Beschreibung	Parameter	Konfiguration D1	Konfiguration D2	Konfiguration D3	Konfiguration D4
Abschaltsschwelle des Flammenverstärkers	A001	4 μ A	4 μ A	4 μ A	4 μ A
Brennerapplikation	A078	1	1	1	1
Luftströmungsüberwachung während der Spülung	A101	n.a.	n.a.	7	7
Verzögerte Luftströmungsüberwachung	A016	n.a.	n.a.	1	1
Sicherheitszeit im Betrieb t_{SB} für V1 und V2	A019	1	1	1	1
Minimale Brenndauer t_B	A061	8	8	8	8
Laufzeit	A042	4	4	4	4
Sicherheitszeit im Anlauf t_{SA}	A094	3	3	3	3
Luftventilsteuerung	A048	1	1	1	1
Kleinlast-Nachlaufzeit t_{KN} nach einer Regelabschaltung	A043	n.a.	n.a.	0	0
Luftvorlaufzeit t_{VL} vor dem Anlauf	A036	n.a.	n.a.	0	0
Vorspülzeit t_{pV} nach Sicherheitsabschaltung	A034	n.a.	n.a.	0	0

BCU für direkte Beheizung	Konfiguration D1	Konfiguration D2	Konfiguration D3	Konfiguration D4
230 V	88681446*	88681446	88681452*	88681452
230 V, PROFIBUS**	88681447*	88681447	88681453*	88681453
230 V, PROFINET**	88681458*	88681458	88681461*	88681461
230 V, HT-Betrieb	88681448*	88681450	88681454*	88681456
230 V, HT-Betrieb, PROFIBUS**	88681449*	88681451	88681455*	88681457
230 V, HT-Betrieb, PROFINET**	88681459*	88681460	88681462*	88681463

* Umverdrahtung auf Einelektrodenbetrieb bauseits erforderlich.

** Passendes Busmodul mitbestellen.

6.8 Gasanbindung

6.8.1 Komponentenauswahl

Für einen sicheren Brennerstart ist ein pneumatischer Verbundregler in Kombination mit einem langsam öffnenden Luftventil zu verwenden. Im Fall ohne pneumatischen Verbund sind ein langsam öffnendes Gasventil und ein schnell öffnendes Luftventil einzusetzen.

Für Erdgas werden folgende Gasventile empfohlen:

Brenner	Volumenstromregelung	Gleichdruckregelung	Ohne pneumatischen Verbund
ECOMAX 0	VAS 115..N + VAH 115..B + VMV 115	VAS 115..N + VAG 115..B + VMV 115	VG 15..N + VG 15..L + VMV 115
ECOMAX 1	VAS 115..N + VAH 115..B + VMV 115	VAS 115..N + VAG 115..B + VMV 115	VG 15..N + VG 15..L + VMV 115
ECOMAX 2	VAS 115..N + VAH 115..B + VMV 115	VAS 115..N + VAG 115..B + VMV 115	VG 15..N + VG 15..L + VMV 115
ECOMAX 3	VAS 115..N + VAH 115..B + VMV 115	VAS 115..N + VAG 115..B + VMV 115	VG 15..N + VG 15..L + VMV 115
ECOMAX 4	VAS 120..N + VAH 120..A + VMV 120	VAS 120..N + VAG 120..B + VMV 120	VAS 120..N + VAS 120..L + VMV 120
ECOMAX 5	VAS 125..N + VAH 125..A + VMV 125	VAS 125..N + VAG 125..B + VMV 125	VAS 125..N + VAS 125..L + VMV 125
ECOMAX 6*	VAS 240..N + VAH 240..A + VMV 240	VAS 240..N + VAG 240 + VMV 240	VAS 240..N + VAS 240..L + VMV 240

* Ab 360 kW ist eine Zündung mit Startlast < 33 % erforderlich (nach EN 746-2 und ISO 13577-2); dafür sind ein pneumatischer Verbund und eine BVH mit IC 40 erforderlich.

Zwischen Brenner und Armaturen sollte ein Kompensator EKO vorgesehen werden, um Kräfteinwirkung auf den Brenner auszuschließen.

Für den Anschluss der VAH-Steuerleitung steht ein Anschluss-Set mit Klemmringverschraubungen 6 x 1 zur Verfügung, siehe Seite 61 (VAH-Anschluss-Set). Das Set wird vor Auslieferung am Brenner angebaut.

6.8.2 Gasdruck

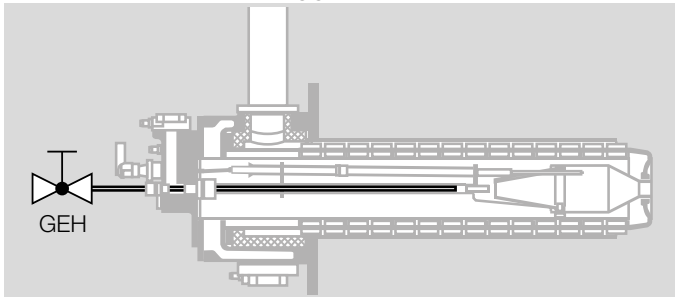
Der erforderliche Gasdruck ist abhängig von der Brennergröße, der Gasart und dem Systemaufbau.

	Gasdruck Vorlage*		
	Gasdruck vor Brenner [mbar]	Erdgas H [mbar]	Erdgas L/LPG [mbar]
Volumenstromregelung	50–65	100	120
Gleichdruckregelung**	50–65	100	120
Ohne pneumatischen Verbund	50–65	80	100

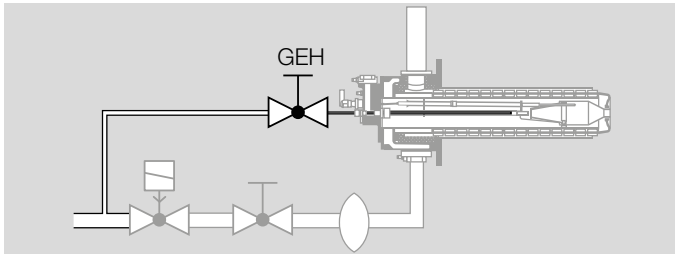
* Wird an Stelle des Edelstahlkompensators EKO ein Edelstahlschlauch ES verwendet, ist der höhere Druckverlust zu berücksichtigen.

** Gasdruck in der Vorlage min. 10–20 mbar über Luftdruck in der Vorlage.

6.8.3 Betrieb mit Flüssiggas



Bei Flüssiggasbetrieb ist es unbedingt erforderlich, die Gaslanze über eine Zentralluftlanze zu kühlen, um ein Ver cracken des Flüssiggases in der Gaslanze und Rußbildung bei der Verbrennung zu verhindern.



Die Zentralluftmenge beträgt ca. 3 bis 5 % der Brennluftmenge und muss auch bei ausgeschaltetem Brenner fließen.

Das Einstellorgan GEH in der zentralen Luftlanze voll öffnen. Beim ECOMAX 1 muss das Einstellorgan auf 45° bzw. 50 % gedrosselt werden.

Sofern mit Flüssiggas ein Hochtemperaturbetrieb ohne Flammenüberwachung über Ionisation oder UV-Sonde vorgesehen ist, muss eine Luftströmungsüberwachung mit dem Luftströmungsüberwachungs-Set ECO erfolgen, um

eine Rückströmung von Zentralluft in die Gasleitung oder Gas in die Luftleitung im Fall einer Versperrung des Abgasweges auszuschließen.

6.9 Luftanbindung

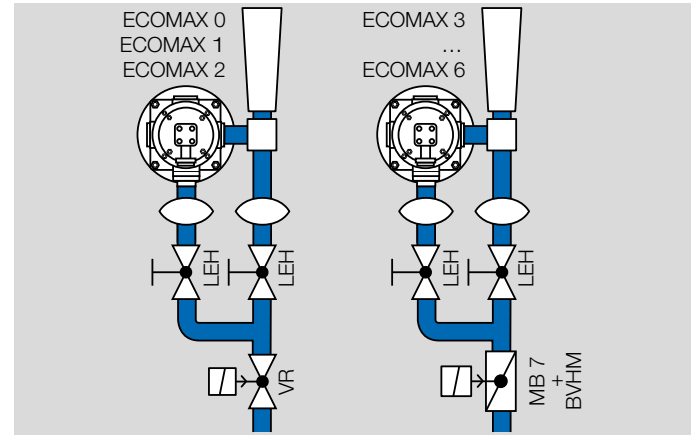
6.9.1 Komponentenauswahl

Bei pneumatischem Verbund sind langsam öffnende Luftventile bzw. Drosselklappen mit Magnetantrieb erforderlich. Beim Systemaufbau ohne pneumatischen Verbund sind schnell öffnende Luftventile bzw. Magnetantriebe zu verwenden. Für Luft werden folgende Luftstellglieder empfohlen:

Brenner	Volumenstrom-/ Gleichdruckregelung	Ohne pneumatischen Verbund
ECOMAX 0	VR 40..L	VR 40..N
ECOMAX 1	VR 50..L	VR 50..N
ECOMAX 2	VR 65..L	VR 65..N
ECOMAX 3	BVHM 65 + MB 7..L**	BVHM 65 + MB 7..N
ECOMAX 4	BVHM 80 + MB 7..L**	BVHM 80 + MB 7..N
ECOMAX 5	BVHM 80 + MB 7..L**	BVHM 80 + MB 7..N
ECOMAX 6*	BVHM 100 + MB 7..L	BVHM 100 + MB 7..N

* Ab 360 kW ist eine Zündung mit Startlast < 33 % erforderlich (nach EN 746-2 und ISO 13577-2); dafür sind ein pneumatischer Verbund und eine BVH mit IC 40 erforderlich.

** Bei menox: MB 7..N



6.9.2 Luftdruck

Bei der Auslegung der Luftversorgung ist die Treibluft am Ejektor EJEK entscheidend. Der erforderliche Druck ist abhängig von der Brennerleistung, der Abgasrücksaugung über den Brenner und der Ofenraumtemperatur:

	Treibluftdruck vor Ejektor*	Luftdruck Vorlage*
ECOMAX 0 und 1 bei 1000 °C Ofenraumtemperatur	ca. 100 mbar	ca. 115 mbar
ECOMAX 2C–5C mit EJEK..HT-A (Baustand A) bei 1250 °C Ofenraumtemperatur	ca. 65 mbar	ca. 80 mbar
ECOMAX 2M–6M mit EJEK..A (Baustand A) bei 1100 °C Ofenraumtemperatur	ca. 65 mbar	ca. 80 mbar

* Die Luftdrücke gelten für Brennerennleistungen bei den angegebenen Ofenraumtemperaturen und 80 % Abgasrücksaugung.

Zur genauen Auslegung stehen für EJEK Baustand A in der Docuthek Durchflusskurven zur Verfügung.

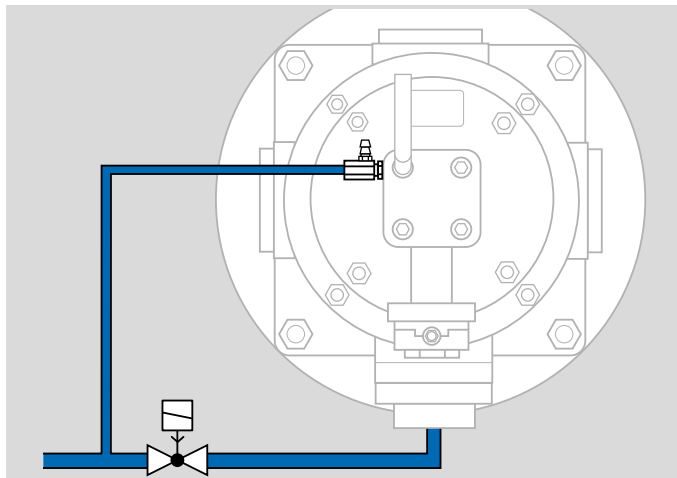
Für eine korrekte Messung der Druckdifferenz an der integrierten Blende ist eine ungestörte Anströmung erforderlich. Es wird empfohlen, das Anschluss-Set für Luft zu verwenden, das eine korrekte Messung an der Blende sicherstellt, siehe Seite 61 (Anschluss-Set Luft). Der Anbau einer Verschraubung, eines Kompensators oder eines Rohrbogens direkt vor der Blende führt durch die veränderte Blendenanströmung zu falschen Brenneinstellungen.

6.10 Luftströmungsüberwachung

Als Luftmangelsicherung, wenn kein pneumatischer Verbund realisiert ist, und zur Überwachung der Vorspülung (gemäß EN 746-2 und ISO 13577-2) wird ein Systemaufbau

mit Luftströmungsüberwachung empfohlen. Diese wird über einen Differenzdruckwächter am Luftanschluss in Kombination mit einer Brennersteuerung BCU 465 realisiert. Hierfür ist als Zubehör ein Set zur Luftströmungsüberwachung erhältlich, siehe Seite 61 (Luftströmungsüberwachungs-Set).

6.11 Spül- und Kühlluft



Der Anschluss von Spülluft am Brenner ECOMAX ist erforderlich, um eine sichere Zündung und Überwachung zu gewährleisten und Probleme durch Kondensat und/oder Überhitzung zu vermeiden.

Die erforderliche Spülluftmenge beträgt ca. 0,5 bis 1,0 % der Luftmenge für Nennleistung, mindestens aber 1 m³_(n)/h.

Der Anschluss der Spülluft erfolgt am Gasanschlussflansch neben der Elektrode oder bei UV-Überwachung am Spül-luftanschluss der UV-Sonde. Der Abgriff der Spülluft erfolgt

Projektierungshinweise direkte Beheizung

vor dem Luftstellglied, damit die Spülluftmenge auch bei ausgeschaltetem Brenner strömt.

Zur Begrenzung der Spülluftmenge können spezielle Düsen verwendet werden, die auf den erforderlichen Luftvordruck für den ECOMAX abgestimmt sind – siehe Seite 62 (Spülluft-/Kühlluftdüsen).

Brenner	Düse für Elektrodenspülung	Düse für Spülluft an UV-Sonde
ECOMAX 0	Nozzle electrode ECO 0 Rp 1/4 D=2,5 /E	Nozzle UV ECO 0–3 Rp 1/4 D=2,5 /B
ECOMAX 1–3	Nozzle electrode ECO 1–3 Rp 1/4 D=2,5 /E	Nozzle UV ECO 0–3 Rp 1/4 D=2,5 /B
ECOMAX 4–6	Nozzle electrode ECO 4–6 Rp 1/4 D=4,0 /E	Nozzle UV ECO 4–6 Rp 1/4 D=4,0 /B

Bei sehr hohen Ofenraumtemperaturen wird eine Kühlung des Brennerkopfes empfohlen, indem eine größere Düse gewählt wird bzw. eine Zuleitung mit D = 8 mm ohne Düse.

6.12 Auslieferungszustand

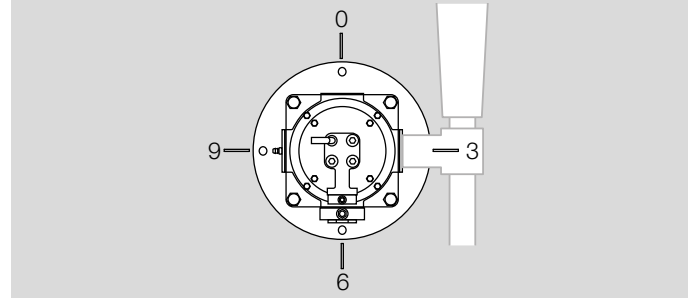
Der Gas- und Luftanschluss sowie der Abgasanschluss können entsprechend der vorgesehenen Installation am Ofen auftragsspezifisch ausgerichtet werden. Die Positionen der Anschlüsse werden mit den Zahlen 0, 3, 6 und 9 codiert.

Kennzahl	Position der Anschlüsse
0	oben
3	rechts
6	unten
9	links

Die Kennzahlen zu den Positionen der Anschlüsse werden in der Reihenfolge Abgas - Luft - Gas angegeben.

Sofern keine Vorgabe erfolgt, werden die Brenner wie folgt ausgeliefert:

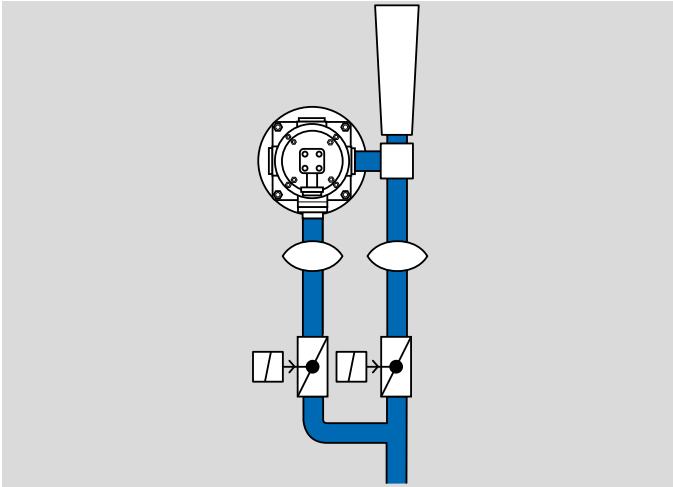
ECOMAX../D für direkte Beheizung mit einer Stutzenstellung 366, d. h. Abgasanschluss für Ejektoranbau rechts sowie Gas- und Luftanschluss unten.



Das FGT-Set..D für die direkte Beheizung wird werkseitig am Brenner angebaut, sofern es zusammen mit dem Brenner bestellt wird. Dies gilt auch für alle Anbauteile mit der Kennzeichnung /E, wie z. B. Luftströmungsüberwachungs-Set, UV-Adapter-Set, Spülluftdüse, Einlaufstrecke für Gas und Luft, siehe Seite 61 (Zubehör).

6.13 Kühlbetrieb mit ECOMAX

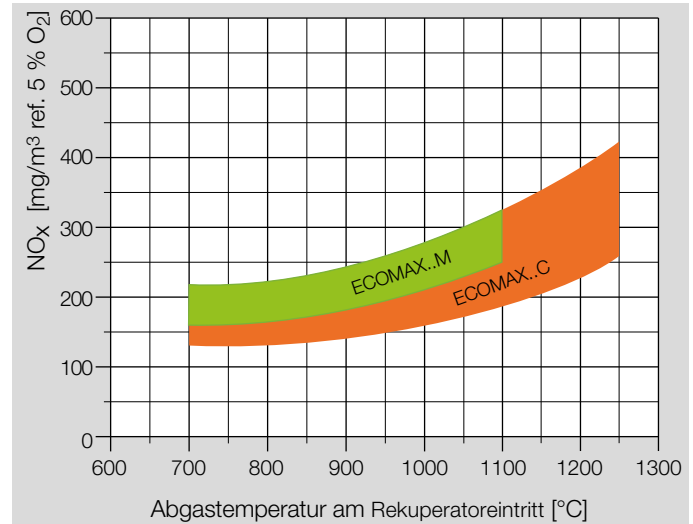
Für eine geregelte Ofenkühlung kann die Rücksaugung der Abgase über den Brenner und damit die Vorwärmung der Verbrennungsluft abgeschaltet werden. Hierfür statt einer Luftklappe separate Klappen für Brennluft und Treibluft installieren. In diesem Fall muss am Ofen ein separater Abgasweg geöffnet werden, über den die Kühlluft aus dem Ofen abgeführt wird.



6.14 Emmisionswerte

Die CO- und NO_x-Werte sind abhängig von Ofenraumtemperatur, Luftvorwärmung, Brennertyp und Brennereinstellung (NO_x-Werte auf Anfrage).

Bei Betrieb mit Flüssiggas liegen die NO_x-Werte um ca. 25 % höher.



NO_x-Werte im Diagramm gelten für Erdgas

Die CO-Emission ist abhängig von der Brennerbetriebsweise und Abgastemperatur am Rekuperatoreintritt:

- bei Dauerbetrieb ab etwa 600 °C Abgastemperatur vor Rekuperator unter 10 ppm
- bei Taktbetrieb ab etwa 750 °C Abgastemperatur vor Rekuperator unter 10 ppm

6.15 Geräuschentwicklung

Der Schalldruckpegel einer offen brennenden Flamme kann aufgrund der hohen Flammengeschwindigkeit deutlich über 90 dB(A) betragen. Bei eingebautem Brenner liegt der außerhalb des Ofens messbare Schalldruckpegel des Einzelbrenners meist zwischen 75 und 82 dB(A).

An einer Ofenanlage ist der messbare Wert von Leistung, Luftüberschuss, Abgasrücksaugung und Abgastemperatur der Einzelbrenner sowie von der Brenneranordnung und von Umgebungseinflüssen abhängig.

6.16 Prozessrandbedingung

Bei der direkten Beheizung werden die Abgase aus dem Ofenraum über den Brenner geführt. Verunreinigungen aus dem Prozess können Auswirkungen auf den Brennerbetrieb haben.

Staub

Staub oder aus dem zu erwärmenden Material ausgasende Bestandteile (z. B. Molybdän) können sich auf dem Rekuperator ablagern. In diesem Fall reduziert sich die über den Rekuperator geführte Abgasmenge und damit der Wirkungsgrad des Brenners. Außerdem kann dies zu erhöhtem Ofendruck und Schäden an Ofen und Brenner führen. In diesem Fall sind ein erhöhter Wartungsaufwand und verkürzte Reinigungsintervalle erforderlich.

Chemischer Angriff

Andere Verunreinigungen, wie z. B. Alkalien bei der Erwärmung von Gussteilen oder aus Kühl- und Waschflüssigkeiten, können zu einem chemischen Angriff auf das Material führen. In diesen Fällen reduziert sich die Lebensdauer des Rekuperators und des Abgasführungsrohres. Von einem

Einsatz in Schmiede- und Wärmeöfen, in denen Rohmaterial erwärmt wird, wird daher abgeraten. Auch von einem Einsatz in Aluminiumschmelzöfen wird aufgrund der staubhaltige Ofenatmosphäre, Gefahr von flüssigen Metallspritzern und möglichem chemischem Angriff abgeraten.

Unterstöchiometrischer Brennerbetrieb

Unterstöchiometrischer Brennerbetrieb ist zu vermeiden. Reduzierende Atmosphäre kann zu Schäden an der abgasseitigen Isolierung im Brenner, dem metallischen Rekuperator und Abgasführungsrohr und dem Vakuum-Formteil des Abgasführungsrohres für ECOMAX..C führen.

6.17 Beständigkeit von SiSiC

Der keramische Rekuperator des ECOMAX..C besteht aus reaktionsgebundenem und mit metallischem Silizium infiltriertem Siliziumcarbid (SiSiC). An der Oberfläche bildet sich beim Herstellungsprozess eine Schutzschicht aus SiO_2 , die für eine gute chemische Beständigkeit sorgt.

Beim Einbau der Brenner ist darauf zu achten, dass die Schutzschicht an der keramischen Oberfläche nicht beschädigt wird.

Zum Erhalt der Schutzschicht sollten die Brenner mit Luftüberschuss 1–5 % O_2 im Abgas eingestellt werden. Bei unterstöchiometrischem Brennerbetrieb (CO-Konzentration > 1000 ppm) über eine längere Zeit können sich weiße Ablagerungen auf dem SiSiC bilden. Dies verringert die Lebensdauer der Keramik.

Verunreinigungen wie Fluor und Chlor sowie Alkaliverbindungen z. B. mit Natrium oder Kalium in der Ofenatmosphäre bewirken ebenfalls einen chemischen Angriff auf das Material und verkürzen die Lebensdauer des keramischen Rekuperators. Von einem Einsatz in Schmiede- und Wärmeöfen, in denen Rohmaterial erwärmt wird, wird daher abgeraten. Auch von einem Einsatz in Aluminiumschmelzöfen wird abgeraten.

7 Projektierungshinweise Strahlrohrbeheizung

7.1 Wärmetechnische Auslegung

Bei der Auslegung einer Strahlrohrbeheizung muss darauf geachtet werden, dass die Energie über die Oberfläche des Strahlrohres in den Ofenraum übertragen werden kann, damit die maximal zulässige Abgastemperatur am Rekupeatoreintritt des Brenners nicht überschritten wird.

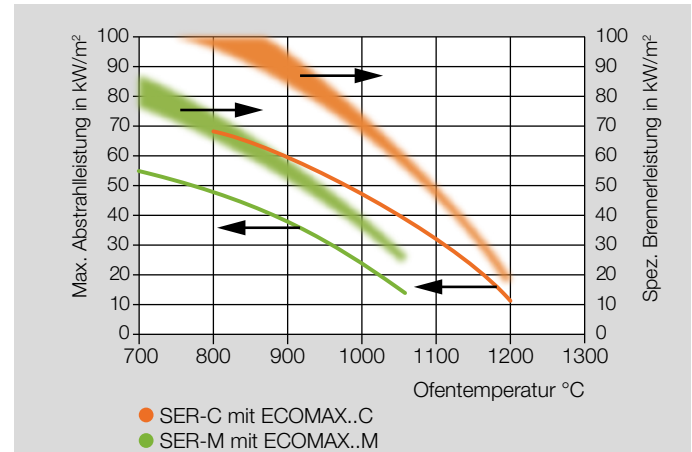
Zusätzlich ist zu beachten, dass die zulässige Materialtemperatur des verwendeten Strahlrohres und des Flammrohres bei Mantelstrahlrohren nicht überschritten wird.

Brenner	Max. Abgastemperatur am Rekuintritt	
	[°C]	[°F]
ECOMAX..C	1250	2282
ECOMAX..M / ECOMAX..P	1150	2102
ECOMAX..F	1050	1922

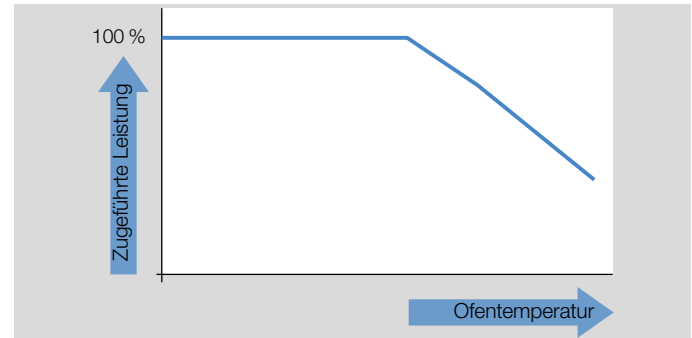
Die mögliche Abstrahlleistung in den Ofen ist abhängig von der Ofenraumtemperatur und der Strahlrohroberfläche sowie dem Material des Strahlrohres und des Brenners.

Die Brennerleistung ist zusätzlich abhängig vom Wirkungsgrad des Brenners.

Zur sicheren Auslegung einer indirekten Beheizung ist eine Berechnung des Wärmeaustauschs erforderlich; bitte Rücksprache mit einem Vertriebsmitarbeiter.



Je nach Anlagenkonfiguration kann es erforderlich sein, die zugeführte Leistung abhängig von der Ofenraumtemperatur zu reduzieren, z. B. durch Reduzierung der Einschaltdauer. Die Brenndauer muss abhängig von der Brennerleistung und der Strahlrohrgröße begrenzt werden, um thermische Überlastung des Strahlrohres und Brenners zu vermeiden. Berechnete Daten zur Einschaltdauer sind auf Anfrage bei Ihrem Vertriebsmitarbeiter erhältlich.



7.2 Strahlrohre

Für ECOMAX..C

Die Brenner ECOMAX..C sind für den Einsatz in Kombination mit keramischen Strahlrohren SER-C vorgesehen.

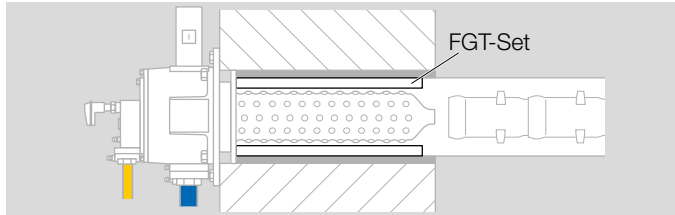
Siehe Technische Information SER-C.

Standardkombinationen:

Strahlrohr	Brenner	Segmentflamrohr
SER-C 100/088	ECOMAX 0C	SICAFLEX 100/088/084
SER-C 142/128	ECOMAX 1C	SICAFLEX 142/127/123
SER-C 162/148	ECOMAX 2C	SICAFLEX 162/147/143
SER-C 202/188	ECOMAX 3C	SICAFLEX 202/186/182

In Sonderfällen kann ein keramischer Brenner ECOMAX..C in ein metallisches Strahlrohr eingebaut werden. Dabei müssen äußere Kräfteinwirkungen durch Verformung des Strahlrohrs auf den keramischen Brenner jedoch ausgeschlossen werden!

Wenn der Innendurchmesser des Strahlrohres deutlich größer als der Außendurchmesser des Rekus ist, sollte ein zusätzliches Abgasführungsrohr FGT-Set verwendet werden, siehe Seite 67 (Abgasführungsrohr FGT-Set).



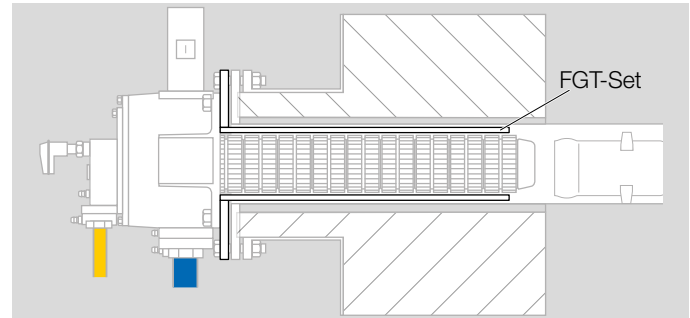
Für ECOMAX..M

Metallische Strahlrohre gibt es in einer Vielzahl von Abmessungen aus Schleguderguss oder in geschweißter Form. Entscheidend für den Wirkungsgrad des Brenners

ECOMAX..M ist der Innendurchmesser d_i der Strahlrohre im Bereich des Brenners. Folgende Abmessungen werden empfohlen:

Brenner	Minimaler Innendurchmesser Strahlrohr d_i [mm]	Abgasführungsrohr FGT-Set empfohlen ab Innendurchmesser Strahlrohr d_i [mm]
ECOMAX 1M	128	140
ECOMAX 2M	147	164
ECOMAX 3M	185	202
ECOMAX 4M	248	266
ECOMAX 5M	280	298

Wenn der Innendurchmesser des Strahlrohres deutlich größer als der Außendurchmesser des Rekus ist, sollte ein zusätzliches Abgasführungsrohr FGT-Set verwendet werden. FGT-Set mit Fasermatte umwickelt einbauen.

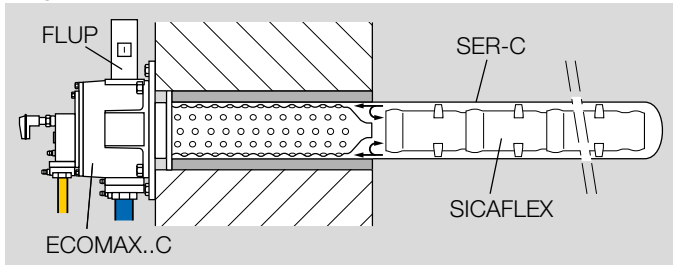


Je nach Geometrie werden bei Strahlrohren zusätzliche Adapterflansche erforderlich.

7.3 Abgasführung

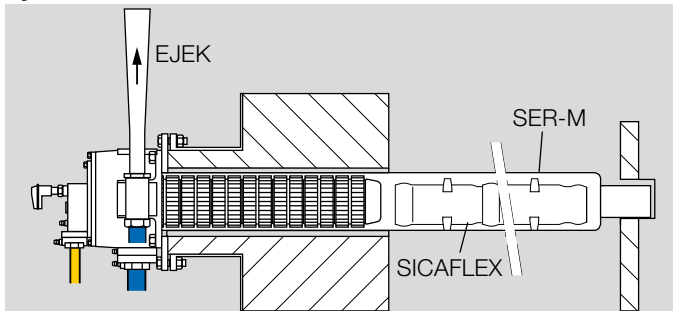
Für die Abgasführung bei der indirekten Beheizung ist standardmäßig ein Abgasstutzen FLUP vorgesehen, der separat zu bestellen ist. In Sonderfällen kann auch ein Ejektor EJEK zur Abgasführung eingesetzt werden. Auch dieser muss separat bestellt werden.

Abgasstutzen FLUP



Der Abgasstutzen FLUP dient zur Ableitung der Abgase in das Abgassystem am Ofen und verfügt über eine mit einem Clip verschlossene Öffnung, die eine Abgasmessung ermöglicht.

Ejektor EJEK



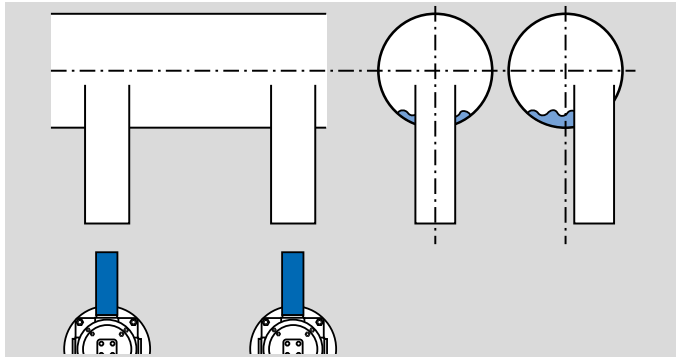
Bei indirekter Beheizung mit metallischen Strahlrohren kann mit dem Ejektor EJEK ein Unterdruck im Strahlrohr erzeugt

werden. Dadurch wird verhindert, dass bei einer Undichtigkeit des Mantelstrahlrohrs die Schutzgasatmosphäre im Ofen durch Abgase vom Brenner verunreinigt wird.

7.4 Abgassystem am Ofen

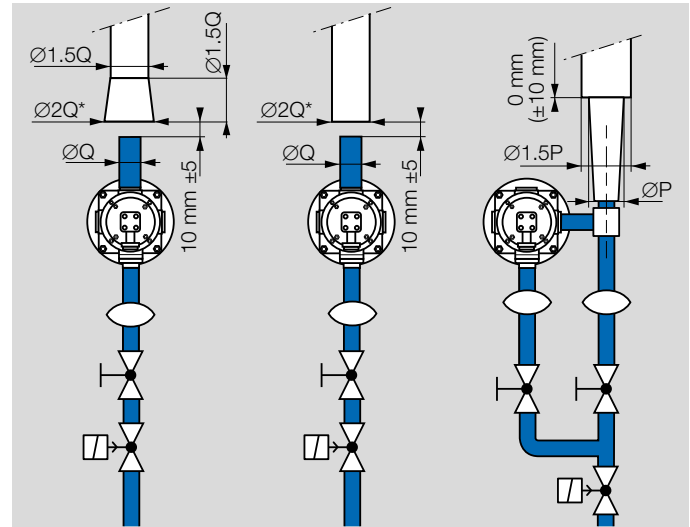
Zur Abgasabführung zum Kamin ist ein Abgassystem am Ofen vorzusehen. Im Abgassystem sollte ein geringer Unterdruck durch den Kaminzug oder über ein Gebläse herrschen.

Die Stichleitungen vom Abgassammler am Ofen zu den einzelnen Brennern sollten so ausgeführt werden, dass Kondensat nicht rückwärts in den Brenner tropfen kann.



Die Stichleitungen zum Brenner sollten mit 10 mm Abstand zum Abgasstutzen FLUP enden bzw. bündig mit dem Ejektor EJEK abschließen.

Bei Strahlrohrbeheizung mit Abgasüberwachungs-Set DW und BCU 465 kann ein zu starker Unterdruck im Abgassystem oder ein zu geringer Durchmesser des Abgasrohrs am Ofen Probleme mit der Einstellung des Schaltpunktes des Druckwächters verursachen.



* Mit Abgasüberwachungs-Set DW, ohne Abgasüberwachungs-Set DW 1,5Q bis 2Q.

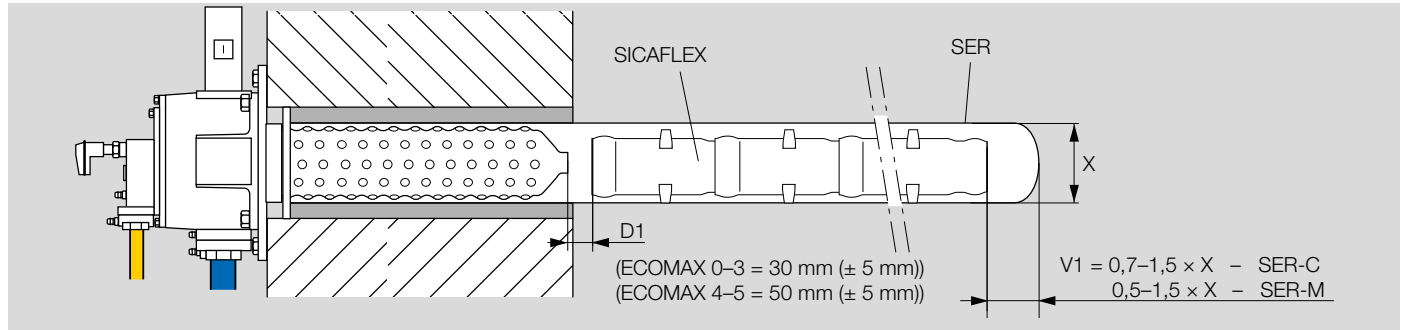
	FLUP ØQ	EJEK ØP [mm]
ECOMAX 0	DN 32	43
ECOMAX 1	DN 50	43
ECOMAX 2	DN 50	83
ECOMAX 3	DN 65	98
ECOMAX 4	DN 100	128
ECOMAX 5	DN 100	153

Bei geschlossenem Abgassystem ist eine Druckregelung im Abgassystem vorzusehen. Die Volumenströme Gas und Luft sind von der Gesamtdruckdifferenz Vorlage-Abgassystem abhängig. Bei schwankendem Druck im Abgassystem ändert sich die Brennerleistung und zusätzlich kann sich bei einem Systemaufbau ohne Gleichdruckregelung das Lambda verschieben.

7.5 Einbau

Einbaulage Brenner mit FLUP: horizontal, vertikal nach unten und abwärts geneigt.

Ausreichende Abstände zwischen den Strahlrohren sowie zur Ofenwand einplanen, um lokale Überhitzung zu vermeiden, siehe Technische Information SER-C.



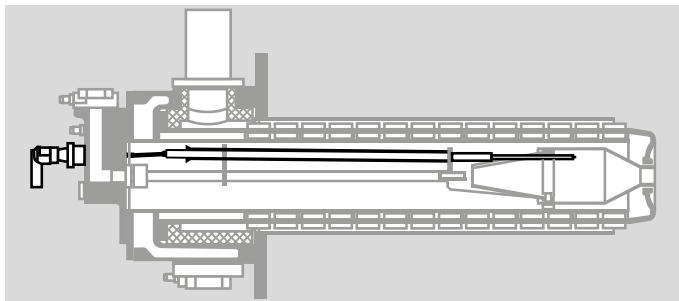
Zwischen Brenner und Flammrohr, z. B. SICAFLEX, einen Rezirkulationsspalt **D1** vorsehen (30 mm für ECOMAX 0-3 bzw. 50 mm bei ECOMAX 4-5). Der Umlenkspalt **V1** sollte etwa das 0,7- bis 1,5-fache (SER-C) bzw. das 0,5 bis 1,5-fache (SER-M) des Strahlrohrdurchmessers **X** betragen.

7.5.1 Hitzeschutz

Im Betrieb können Brennergehäuse und Abgasstutzen bzw. Ejektor Oberflächentemperaturen von $> 80\text{ °C}$ erreichen. Brenner, Abgasstutzen und Ejektor dürfen nicht isoliert werden, da das Material sonst überhitzt.

Wir empfehlen, Warnschilder anzubringen und einen Berührungsschutz vorzusehen, z. B. aus Lochblech.

7.6 Flammenüberwachung



Die Brenner ECOMAX sind mit einer kombinierten Zünd- und Ionisationselektrode ausgerüstet. Eine Ionisationsüberwachung ist bei Strahlrohrbeheizung bis zu einer Ofentemperatur von ca. 1050 °C möglich (Einelektrodenbetrieb).

Eine Flammenüberwachung mit UV-Sonde ist notwendig, wenn bei indirekter Beheizung eine Ofentemperatur von 1050 °C überschritten wird. Ab einer Ofentemperatur über 950 °C empfehlen wir bei ECOMAX..M den Einsatz von biegefesten Kanthal-Elektroden zur Zündung. Diese sind bei ECOMAX..C standardmäßig eingebaut.

Für die UV-Überwachung wird die UV-Sonde UVS 10D1 mit integriertem Spülluftanschuss (Best.-Nr. 84315202) empfohlen.

Für den ECOMAX 0 ist für die UV-Überwachung die UV-Sonde UVS 10L1 (Best.-Nr. 84315203) mit Linse erforderlich. Auch für die Brenner ECOMAX 1–6 mit einer Brennerlänge $> 545\text{ mm}$ ist für die UV-Überwachung die UV-Sonde UVS 10L1 mit Linse erforderlich.

Für den Anbau der UVS 10 ist ein Adapter erforderlich, siehe Seite 61 (UV-Adapter-Set).

7.7 Brennersteuerungen und Zündtrafo

Die ECOMAX-Brenner sind für den EIN/AUS-Betrieb ausgelegt.

Wir empfehlen die Brennersteuerungen BCU 465. Um eine Ionisationsüberwachung bis 1050 °C zu realisieren, müssen die Brennersteuerungen die Firmware FW 16xx oder höher besitzen.

Nach einer Sicherheitsabschaltung sollte immer ein Luftvorlauf zur Spülung des Strahlrohrs erfolgen.

Die ECOMAX-Brenner benötigen zum Zünden einen Zündtransformator mit $7,5\text{ kV}$ Hochspannung und einem Ausgangsstrom von 20 mA . Ein entsprechender Zündtransformator ist in den Brennersteuerungen BCU 460 und BCU 465 bereits integriert. Empfohlene Parameter, siehe Seite 54 (Konfigurationen Brennersteuerung).

Weitere Informationen zu den Brennersteuerungen und Zündtrafos, siehe Technische Information BCU 460, 465 (2019).

7.7.1 Konfigurationen Brennersteuerung

Die folgenden Tabellen gelten für BCU 460, 465 (2019).

Beschreibung	Konfiguration R1	Konfiguration R2
Flammenüberwachung	Ionisation	UVS 10
Pneumatische Verbundregelung	ohne/VAG	ohne/VAG
Luftströmungsüberwachung	Differenzdruckwächter PDZ	Differenzdruckwächter PDZ

Hardware	BCU 465..F3	BCU 465..F3
Zündtrafo	8 = 8 kV, 33 % ED	8 = 8 kV, 33 % ED
Umverdrahtung Elektrodenbetrieb	1 Elektrode	2 Elektroden

Beschreibung	Parameter	Konfiguration R1	Konfiguration R2
Abschaltswelle des Flammenverstärkers	A001	4 μ A	4 μ A
Brennerapplikation	A078	1	1
Luftströmungsüberwachung während der Spülung	A101	7	7
Verzögerte Luftströmungsüberwachung	A016	1	1
Sicherheitszeit im Betrieb t_{SB} für V1 und V2	A019	1	1
Minimale Brenndauer t_B	A061	8	8
Laufzeit	A042	4	4
Sicherheitszeit im Anlauf t_{SA}	A094	3	3
Luftventilsteuerung	A048	1	1
Kleinlast-Nachlaufzeit t_{KN} nach einer Regelabschaltung	A043	0	0
Luftvorlaufzeit t_{VL} vor dem Anlauf	A036	0	0
Vorspülzeit t_{pV} nach Sicherheitsabschaltung	A034	7	7

BCU für Strahlrohrbeheizung	Konfiguration R1	Konfiguration R2
230 V	88681464*	88681464
230 V, PROFIBUS	88681465*	88681465
230 V, PROFINET	88681470*	88681470
230 V, HT-Betrieb	88681466*	88681468
230 V, HT-Betrieb, PROFIBUS	88681467*	88681469
230 V, HT-Betrieb, PROFINET	88681471*	88681472

* Umverdrahtung auf Einelektrodenbetrieb bauseits erforderlich.

** Passendes Busmodul mitbestellen.

7.8 Gasanbindung

7.8.1 Komponentenauswahl

Für einen sicheren Brennerstart ist bei indirekter Beheizung immer ein langsam öffnendes Gasventil zu verwenden.

Für Erdgas werden folgende Gasventile empfohlen:

Brenner	Ohne pneumatischen Verbund	Gleichdruckregelung
ECOMAX 0	VG 15..N + VG 15..L + VMV 115	VAG 115..B + VG 15..L + VMV 115
ECOMAX 1	VG 15..N + VG 15..L + VMV 115	VAG 115..B + VG 15..L + VMV 115
ECOMAX 2	VG 15..N + VG 15..L + VMV 115	VAG 115..B + VG 15..L + VMV 115
ECOMAX 3	VG 15..N + VG 15..L + VMV 115	VAG 115..B + VG 15..L + VMV 115
ECOMAX 4	VAS 120..N + VAS 120..L + VMV 120	VAG 120..B + VAS 120..L + VMV 120
ECOMAX 5	VAS 125..N + VAS 125..L + VMV 125	VAG 125..A + VAS 125..L + VMV 125

Zwischen Brenner und Armaturen sollte ein Kompensator EKO vorgesehen werden, um Kräfteinwirkung auf den Brenner auszuschließen.

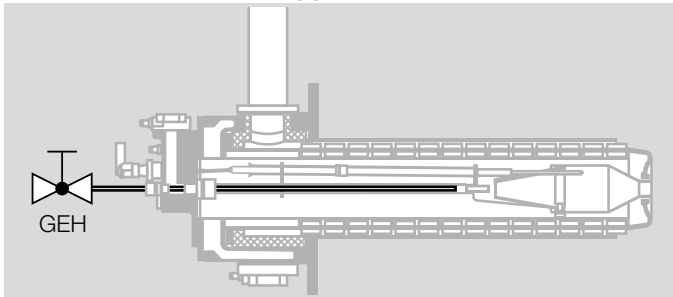
7.8.2 Gasdruck

Der erforderliche Gasdruck ist abhängig von der Brennergröße, der Gasart und dem Systemaufbau.

	Gasdruck Vorlage*		
	Gasdruck vor Brenner	Erdgas H	Erdgas L/ LPG
Gleichdruckregelung	65–70 mbar	100 mbar	120 mbar
Ohne pneumatischen Verbund	65–70 mbar	80 mbar	100 mbar

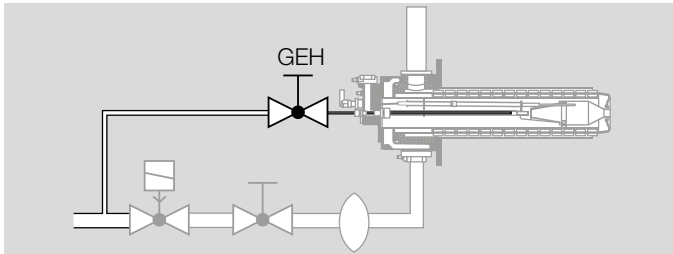
* Wird an Stelle des Edelstahlkompensators EKO ein Edelstahlschlauch ES verwendet, ist der höhere Druckverlust zu berücksichtigen.

7.8.3 Betrieb mit Flüssiggas



eine Rückströmung von Zentralluft in die Gasleitung oder Gas in die Luftleitung im Fall einer Versperrung des Abgasweges auszuschließen.

Bei Flüssiggasbetrieb ist es unbedingt erforderlich, die Gaslanze über eine Zentralluftlanze zu kühlen, um ein Ver cracken des Flüssiggases in der Gaslanze und Rußbildung bei der Verbrennung zu verhindern.



Die Zentralluftmenge beträgt ca. 3 bis 5 % der Brennluftmenge und muss auch bei ausgeschaltetem Brenner fließen.

Das Einstellorgan GEH in der zentralen Luftlanze voll öffnen. Beim ECOMAX 1 muss das Einstellorgan auf 45° bzw. 50 % gedrosselt werden.

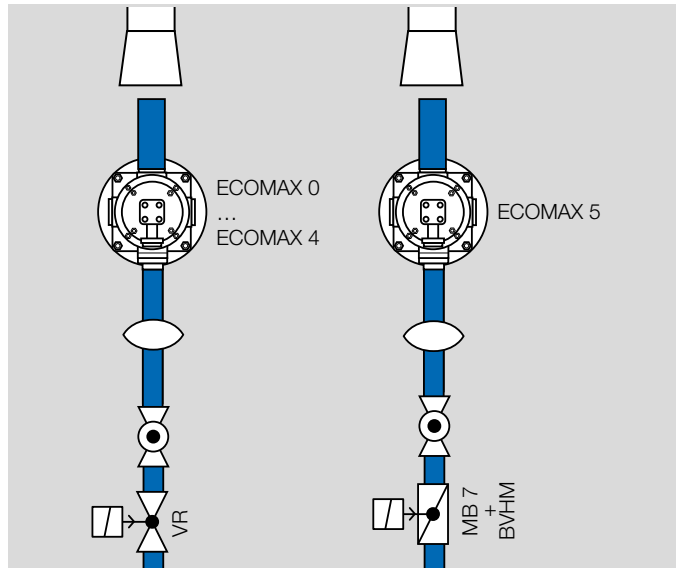
Sofern mit Flüssiggas ein Hochtemperaturbetrieb ohne Flammenüberwachung über Ionisation oder UV-Sonde vorgesehen ist, muss eine Luftströmungsüberwachung mit dem Luftströmungsüberwachungs-Set ECO erfolgen, um

7.9 Luftanbindung

7.9.1 Komponentenauswahl

Für einen sicheren Brennerstart ist bei indirekter Beheizung immer ein schnell öffnendes Luftventil zu verwenden. Folgende Luftventile bzw. Drosselklappen/Magnetantriebe werden empfohlen:

Brenner	Ohne pneumatischen Verbund	Gleichdruckregelung
ECOMAX 0	VR 20..N	VR 20..N
ECOMAX 1	VR 25..N	VR 25..N
ECOMAX 2	VR 40..N	VR 40..N
ECOMAX 3	VR 50..N	VR 50..N
ECOMAX 4	VR 65..N	VR 65..N
ECOMAX 5	BVHM 65/MB 7..N	BVHM 65/MB 7..N



7.9.2 Luftdruck

Der erforderliche Luftdruck ist abhängig von der Brennergröße, der Gasart und dem Systemaufbau:

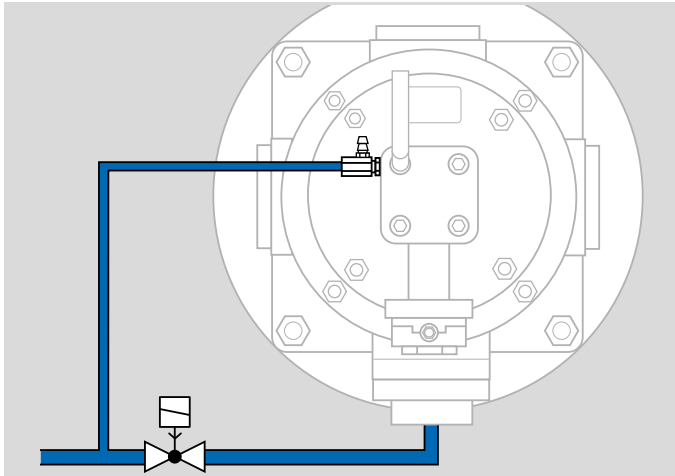
	Luftdruck vor Brenner [mbar]	Luftdruck Vorlage	
		Erdgas H [mbar]	Erdgas L/Flüssiggas [mbar]
Gleichdruckregelung	ca. 50–60	80	100
Ohne pneumatischen Verbund	ca. 50–60	80	80

Für eine korrekte Messung der Druckdifferenz an der integrierten Blende ist eine ungestörte Anströmung erforderlich. Es wird empfohlen, das Anschluss-Set für Luft zu verwenden, das eine korrekte Messung an der Blende sicherstellt, siehe Seite 61 (Anschluss-Set Luft). Der Anbau einer Verschraubung, eines Kompensators oder eines Rohrbogens direkt vor der Blende führt durch die veränderte Blendenanströmung zu falschen Brennereinstellungen.

7.10 Luftströmungsüberwachung

Als Luftmangelsicherung, wenn kein pneumatischer Verbund realisiert ist, und zur Überwachung der Vorspülung (gemäß EN 746-2 und ISO 13577-2) wird ein Systemaufbau mit Luftströmungsüberwachung empfohlen. Diese wird über einen Differenzdruckwächter am Luftanschluss in Kombination mit einer Brennersteuerung BCU 465 realisiert. Hierfür ist als Zubehör ein Set zur Luftströmungsüberwachung erhältlich, siehe Seite 61 (Luftströmungsüberwachungs-Set).

7.1 Spül- und Kühlluft



Der Anschluss von Spülluft am Brenner ECOMAX ist erforderlich, um eine sichere Zündung und Überwachung zu gewährleisten und Probleme durch Kondensat und/oder Überhitzung zu vermeiden.

Die erforderliche Spülluftmenge beträgt ca. 0,5 bis 1,0 % der Luftmenge für Nennleistung, mindestens aber $1 \text{ m}^3_{(n)}/\text{h}$.

Der Anschluss der Spülluft erfolgt am Gasanschlussflansch neben der Elektrode oder bei UV-Überwachung am Spülluftanschluss der UV-Sonde. Der Abgriff der Spülluft erfolgt vor dem Luftstellglied, damit die Spülluftmenge auch bei ausgeschaltetem Brenner strömt.

Zur Begrenzung der Spülluftmenge können spezielle Düsen verwendet werden, die auf den erforderlichen Luftvordruck für den ECOMAX abgestimmt sind – siehe Seite 62 (Spülluft-/Kühlluftdüsen).

Brenner	Düse für Elektrodenspülung	Düse für Spülluft an UV-Sonde
ECOMAX 0	Nozzle electrode ECO 0 Rp 1/4 D=2,5 /E	Nozzle UV ECO 0-3 Rp 1/4 D=2,5 /B
ECOMAX 1-3	Nozzle electrode ECO 1-3 Rp 1/4 D=2,5 /E	Nozzle UV ECO 0-3 Rp 1/4 D=2,5 /B
ECOMAX 4-6	Nozzle electrode ECO 4-6 Rp 1/4 D=4,0 /E	Nozzle UV ECO 4-6 Rp 1/4 D=4,0 /B

Bei sehr hohen Ofenraumtemperaturen wird eine Kühlung des Brennerkopfes empfohlen, indem eine größere Düse gewählt wird bzw. eine Zuleitung mit $D = 8 \text{ mm}$ ohne Düse.

7.12 Auslieferungszustand

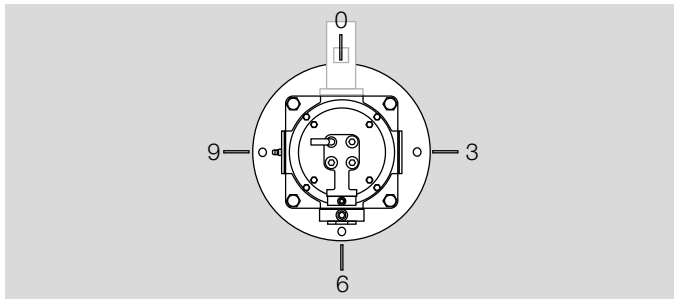
Der Gas- und Luftanschluss sowie der Abgasanschluss können entsprechend der vorgesehenen Installation am Ofen auftragsspezifisch ausgerichtet werden. Die Positionen der Anschlüsse werden mit den Zahlen 0, 3, 6 und 9 codiert.

Kennzahl	Position der Anschlüsse
0	oben
3	rechts
6	unten
9	links

Die Kennzahlen zu den Positionen der Anschlüsse werden in der Reihenfolge Abgas - Luft - Gas angegeben.

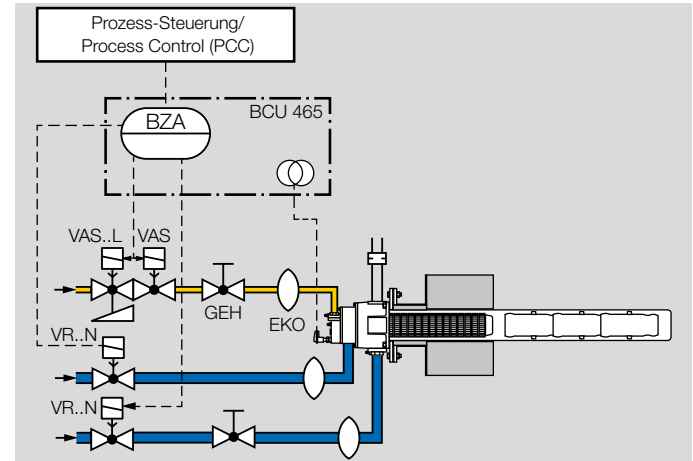
Sofern keine Vorgabe erfolgt, werden die Brenner wie folgt ausgeliefert:

ECOMAX../R für Strahlrohrbeheizung mit einer Stutzenstellung 066, d. h. mit Abgasanschluss oben sowie Gas- und Luftanschluss unten.



Anbauteile mit der Kennzeichnung /E, wie z. B. Luftströmungsüberwachungs-Set, Adapter UV, Spülluftdüse etc., werden werkseitig am Brenner angebaut, sofern sie zusammen mit dem Brenner bestellt werden.

7.13 Verstärkte Ofenkühlung mit ECOMAX..K



Je nach prozesstechnischen Anforderungen lässt sich eine zweistufige Kühlung realisieren.

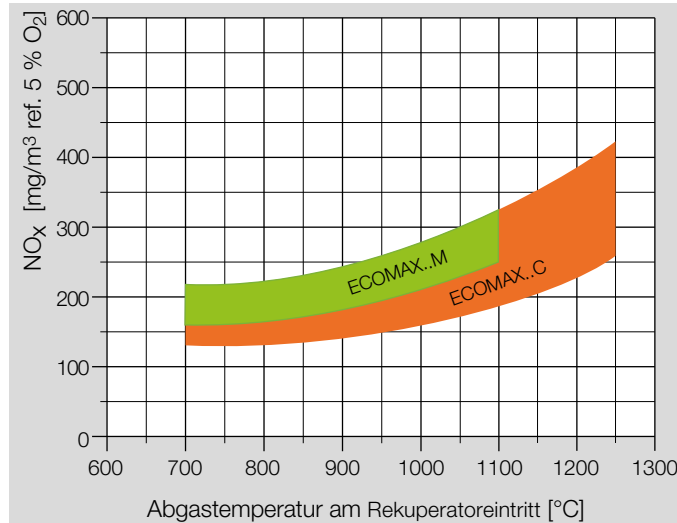
Durch Ansteuerung des Luftventils für den Brenner wird „normal“ gekühlt. Über die Klemmen 85/86/87 der BCU kann ein weiteres Kühlluftventil aktiviert werden. Die Ansteuerung des zusätzlichen Kühlluftventils erfolgt separat durch die Prozesssteuerung (siehe TI BCU 4).

Befindet sich die BCU im Standby erfolgt die Ansteuerung des zusätzlichen Kühlluftventils zusammen mit dem Brennluftventil über die externe Luftventilansteuerung.

7.14 Emissionswerte

Die CO- und NO_x-Werte sind abhängig von Ofenraumtemperatur, Luftvorwärmung, Brennertyp und Brennereinstellung (NO_x-Werte auf Anfrage).

Bei Betrieb mit Flüssiggas liegen die NO_x-Werte um ca. 25 % höher.



NO_x-Werte im Diagramm gelten für Erdgas

Die CO-Emission ist abhängig von der Brennerbetriebsweise und Abgastemperatur am Rekuperatoreintritt:

- bei Dauerbetrieb ab etwa 600 °C Abgastemperatur vor Rekuperator unter 10 ppm
- bei Taktbetrieb ab etwa 750 °C Abgastemperatur vor Rekuperator unter 10 ppm

7.15 Geräusentwicklung

Bei eingebautem Brenner liegt der außerhalb des Ofens messbare Schalldruckpegel des Einzelbrenners meist zwischen 75 und 82 dB(A).

An einer Ofenanlage ist der messbare Wert von Leistung, Luftüberschuss, Abgasrücksaugung und Abgastemperatur der Einzelbrenner sowie von der Brenneranordnung und von Umgebungseinflüssen abhängig.

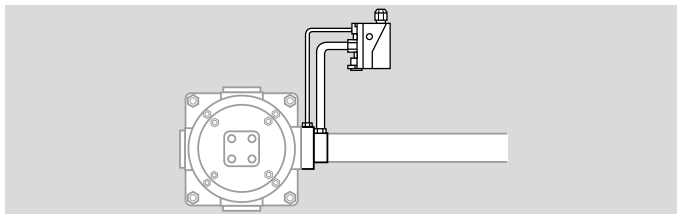
8 Zubehör

8.1 Anschluss-Set Luft

Speziell bearbeitete Rohrdoppelnippel, die eine zuverlässige und korrekte Messung an den im Brenner eingebauten Blenden sicherstellen. Die Ausführung /E ist bei Auslieferung des Brenners eingebaut.

Bezeichnung	Bestell-Nr.
Air inlet pipe ECO 0-1 R 1 /E	22802897
Air inlet pipe ECO 2 R 1 1/2 /E	22802898
Air inlet pipe ECO 3-5 R 2 /E	22802899
Air inlet pipe ECO 6 R 3 /E	22802900

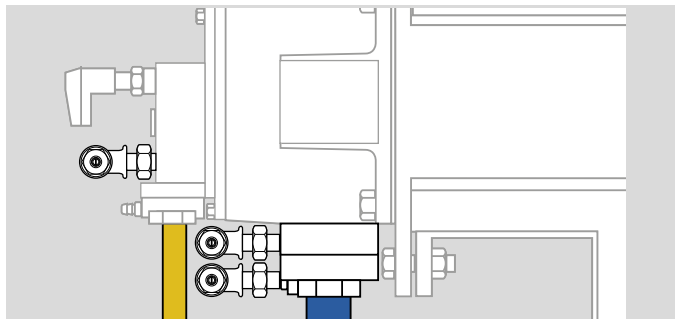
8.2 Luftströmungsüberwachungs-Set



Der Differenzdruckwächter zur Luftströmungsüberwachung dient zur automatischen Überwachung des Luftstroms am Brenner ECOMAX in Verbindung mit der Brennersteuerung BCU 465. Der Differenzdruckwächter überwacht den Luftvolumenstrom während der Vorspülung und während des Brennerbetriebs. Ist kein Luftdruck vorhanden, erfolgt eine Abschaltung des Brenners oder keine Freigabe für den Brenner. Der Schalterpunkt des Druckwächters sollte auf ca. 80 % des Differenzdrucks im Normalbetrieb eingestellt werden.

Bezeichnung	Bestell-Nr.
Air-flow-detector-set ECO /E	21802994

8.3 VAH-Anschluss-Set



Das VAH-Anschluss-Set umfasst zusätzlich den Anschluss für die Gas-Steuerleitung p_{d-} , die hinter der im Brenner integrierten Gasblende angeschlossen wird, damit ein Gasvordruck von 80 mbar in der Vorlage (100 mbar empfohlen) ausreicht.

Bezeichnung	Bestell-Nr.
Connection-set VAH ECO /E	21802993

8.4 UV-Adapter-Set

Für den Anbau der UVS 10 ist ein Adapter erforderlich.

Bezeichnung	Bestell-Nr.
Adapter-Set Eco 1-5-UVS 10 /E	21800791

8.5 Spülluft-/Kühlluftdüsen



Düse zur Begrenzung der Spülluftmenge, um eine sichere Überwachung des ECOMAX-Brenners zu erreichen, und zur Vermeidung von Kondensatbildung und Überhitzung.

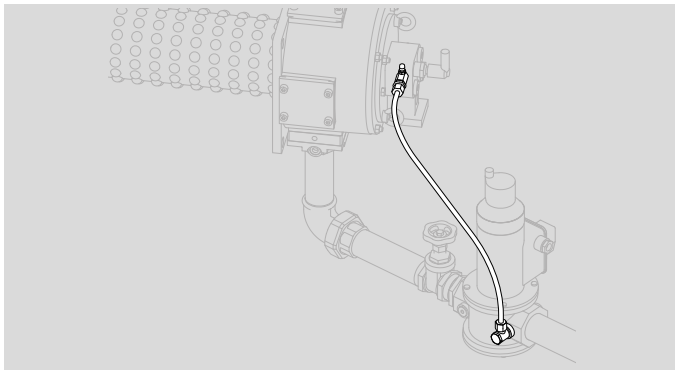
Düse für Elektrodenspülung

Brenner	Bezeichnung Düse	Bestell-Nr.
ECOMAX 0	nozzle electrode ECO 0 Rp 1/4 D=2,5 /E	21802944
ECOMAX 1-3	nozzle electrode ECO 1-3 Rp 1/4 D=2,5 /E	21802945
ECOMAX 4-6	Rp 1/4 D=4,0 /E	21802946

Spülluftdüse UV-Sonde

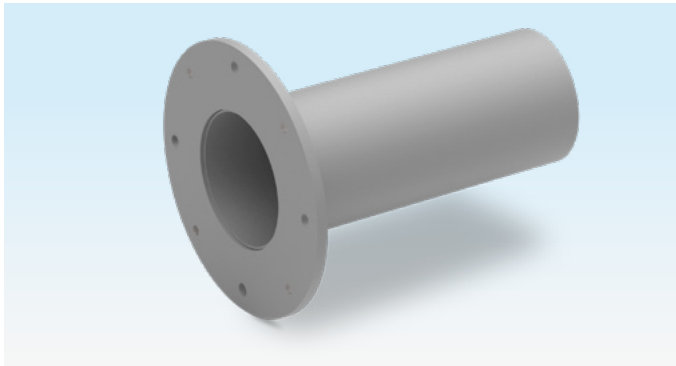
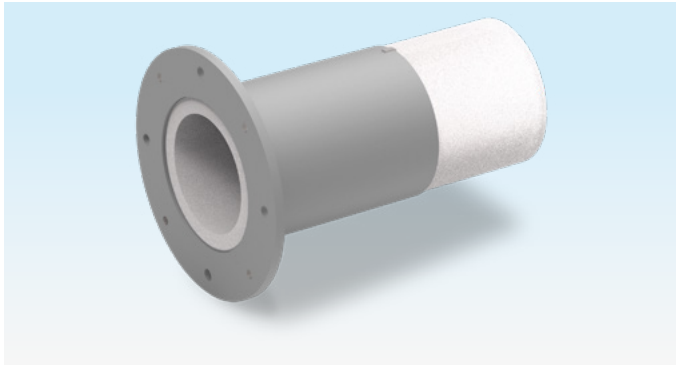
Brenner	Bezeichnung Düse	Bestell-Nr.
ECOMAX 0-3	nozzle UV ECO 0-3 Rp 1/4 D=2,5 /B	21802989
ECOMAX 4-6	nozzle UV ECO 4-6 Rp 1/4 D=4,0 /B	21802990

Zum Anschluss von Spülluft an Elektrode oder UV-Sonde:



Länge	Bezeichnung	Bestell-Nr.
1 m	Purge Air-Set 1/4-8/6 ECO PTFE-1M	21803332
2 m	Purge Air-Set 1/4-8/6 ECO PTFE-2M	21803645

8.6 Abgasführungsrohr FGT-Set..D



Bei Einsatz der ECOMAX-Brenner zur direkten Beheizung ist ein Abgasführungsrohr FGT-Set..D erforderlich.

Das FGT-Set..D gibt es in Längenabstufungen, die zu den verschiedenen Brennerlängen passen.

Für ECOMAX 1C, 2C und 3C gibt es eine Standardausführung für Ofenraumtemperaturen bis 1200 °C und eine Hochtemperatursausführung für Ofenraumtemperaturen von 1200 bis 1250 °C.

Lieferumfang: Abgasführungsrohr FGT mit Brennerdichtung, Ofenflanschdichtung sowie je 4 Stiftschrauben, Scheiben und Muttern zum Brenneranbau.

ECOMAX..C

Abgasführungsrohr	Bestell-Nr.
FGT-SET ECO 1C545/D-HT	21800926
FGT-SET ECO 2C545/D-HT	21800928
FGT-SET ECO 3C545/D-HT	21800930
FGT-SET ECO 4C545/D-HT	21800629
FGT-SET ECO 5C545/D-HT	21801325

ECOMAX..M

Abgasführungsrohr	Bestell-Nr.
FGT-SET ECO 1M545/D	21800195
FGT-SET ECO 2M545/D	21800177
FGT-SET ECO 3M545/D	21800694
FGT-SET ECO 4M545/D	21800162
FGT-SET ECO 5M545/D	21800499
FGT-SET ECO 6M545/D	21800660

8.7 Abgasejektor EJEK



Bei direkter Beheizung

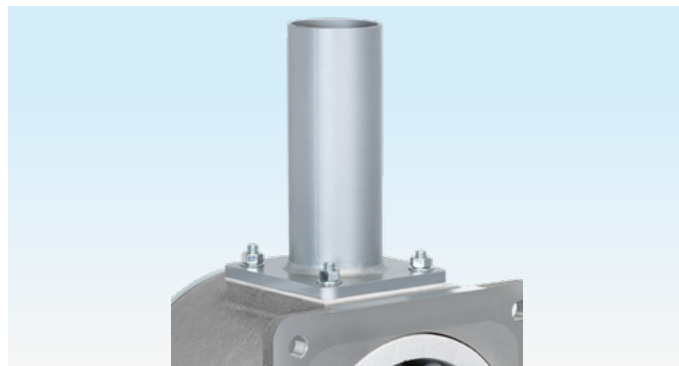
Der Ejektor EJEK erzeugt mit einer zentral angeordneten Düse einen Unterdruck und saugt somit die Abgase aus dem Ofenraum über den Wärmetauscher des Brenners.

Bezeichnung für ECOMAX..C	Bestell-Nr.
EJEK 1-K269-M625-H-AGK-HT-S	22800872
EJEK 2-K285-M540-H-AGK-HT-A-S	22802953
EJEK 3-K292-M620-AGK-HT-A-S	22801413
EJEK 4-K345-M920-AGK-HT-A-S	22801701
EJEK 5-K345-M1165-AGK-HT-A-S	22801828

Sonderausführung auf Anfrage

Bezeichnung für ECOMAX..M	Bestell-Nr.
EJEK 1-K269-M625-H-AGK-S	22800931
EJEK 2-K285-M540-H-AGK-A-S	22802952
EJEK 3-K292-M620-AGK-A-S	22801159
EJEK 4-K345-M920-AGK-A-S	22801700
EJEK 5-K345-M1165-AGK-A-S	22801826
EJEK 6-K530-M1618-AGK-A-S	22801903

8.8 Abgasstutzen FLUP



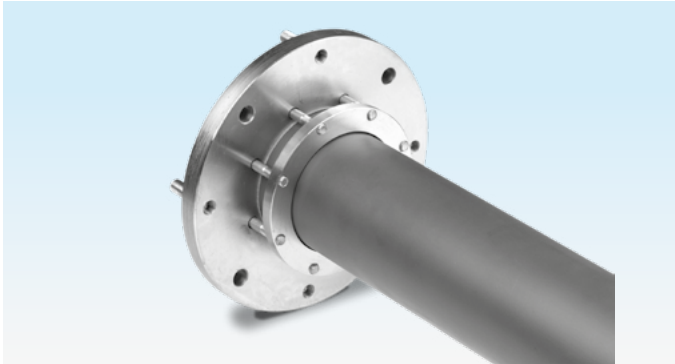
Bei indirekter Beheizung

Der Abgasstutzen FLUP dient bei indirekter Beheizung zur Ableitung der Abgase in das bauseitige Abgassystem des Ofens.

Bezeichnung	Bestell-Nr.
FLUP 0-32D-M230-C-B-S	21801830
FLUP 1/2-50D-M331-C-S	21100612
FLUP 3-65D-M353-C-S	21102259
FLUP 4/5-100D-M399-C-S	21102718

Sonderausführung auf Anfrage

8.9 Keramisches Strahlrohr SER-C



Für Wärmebehandlungen, bei denen die Verbrennungsgase vom Produkt getrennt werden müssen. Die patentierte Flanschverbindung weist eine hohe Gasdichtheit auf.

Material: SiSiC, max. Anwendungstemperatur: 1300 °C.

Weitere Informationen, siehe Technische Information Keramisches Strahlrohr SER-C.

Bestell-Nr. auf Anfrage.

8.10 Segmentflamrohr SICAFLEX®



Keramische Segmentflamrohre SICAFLEX® zur Führung der heißen Abgase in Strahlrohren.

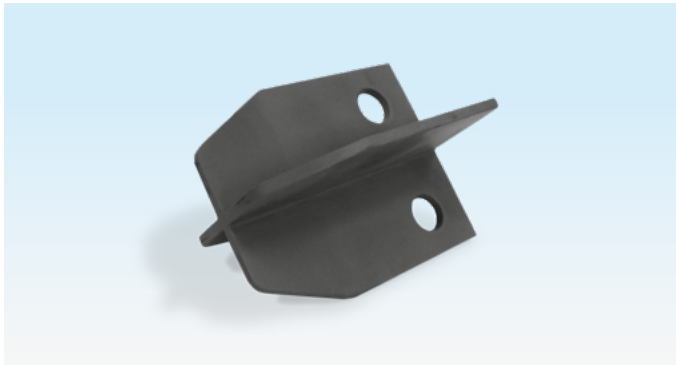
Weitere Informationen siehe Technische Information Segmentflamrohr SICAFLEX®.

Bestell-Nr. auf Anfrage.

8.11 Distanzkreuz



Schamotte

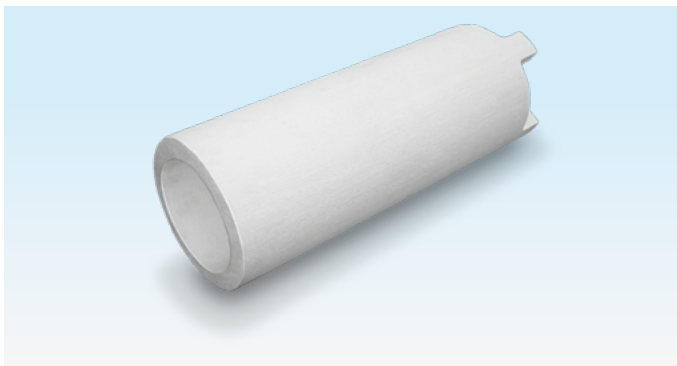


SiSiC

Für die Montage des Segmentflamrohrs SICAFLEX in vertikalen Strahlrohren, siehe TI SICAFLEX – SICAFLEX im vertikal eingebauten Mantelstrahlrohr.
Das Distanzkreuz sorgt für eine optimale Größe des Rezirkulationsspalt zwischen Segmentflamrohr und Brenner.

In verschiedenen Größen entsprechend der SICAFLEX-Baugrößen und verschiedenen Höhen auf Anfrage lieferbar.

8.12 Abgasführungsrohr FGT-Set



Zur Führung der Abgase, wenn kleinere Brenner eingesetzt werden, als standardmäßig vorgesehen sind, siehe Seite 49 (Strahlrohre). Das Abgasführungsrohr sorgt für ausreichenden Wärmeaustausch über den Rekuperator des Brenners.

Material: Formteil aus vakuumgeformter keramischer Faser (RCF).

In verschiedenen Größen und Ausführungen passend für die Baugrößen von SER-C und Brenner ECOMAX lieferbar.

Bezeichnung	Bestell-Nr.
FGT-SET ECO 0C395-SER-C 142	22802270
FGT-SET ECO 0C475-SER-C 142	22104810
FGT-SET ECO 0C556-SER-C 142	22105204
FGT-SET ECO 0C636-SER-C 142	22106581
FGT-SET ECO 0C395-SER-C 162	22104287
FGT-SET ECO 0C556-SER-C 162	22105968
FGT-SET ECO 1C545-SER-C 162	22102113
FGT-SET ECO 1C593-SER-C 162	22105298
FGT-SET ECO 1C545-SER-C 202	22803158
FGT-SET ECO 1C593-SER-C 202	22801083

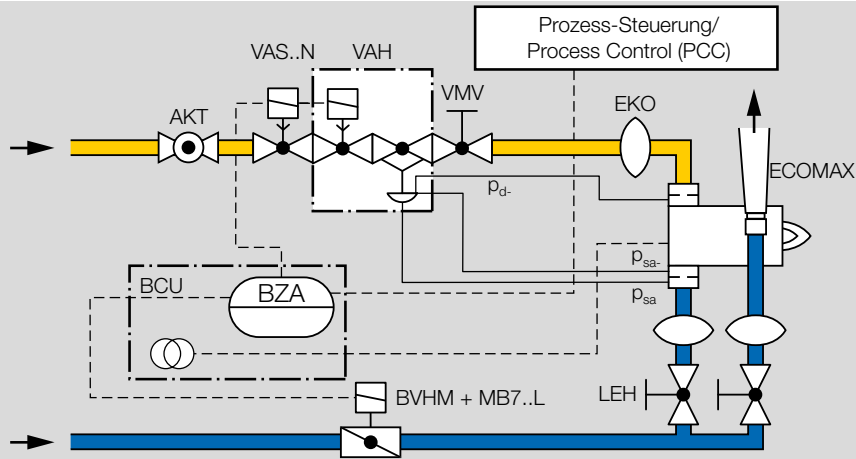
Bezeichnung	Bestell-Nr.
FGT-SET ECO 2C545-SER-C 202	22803949

Weitere FGT-Sets auf Anfrage lieferbar.

8.13 Verrohrung

Die Brenner können optional mit vormontierter Verrohrung für Gas und Luft geliefert werden.

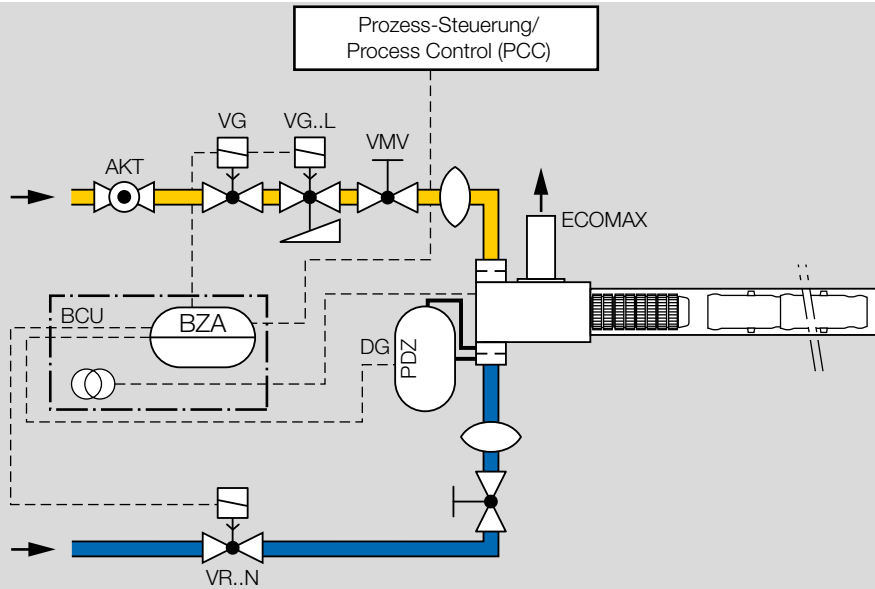
8.13.1 Direkte Beheizung



Beispiel

	ECOMAX	Material-Nr.	Bezeichnung	Kombinationen
Gas	0-3	86594777	GVRS 15R05-15R05-W-ECO 0-3	VAS...N + VAH... + VMV...
Gas	4	86594778	GVRS 20R05-20R05-W-ECO 4	VAS...N + VAH... + VMV...
Gas	5	86494779	GVRS 25R05-25R05-W-ECO	VAS...N + VAH... + VMV...
Gas	6	86594776	GVRS 40R05-40R05-W-ECO 6	VAS...N + VAH... + VMV...
Luft	0	86594782	L 40R-25R-32R-W-ECO 0-EJEK	VR...L + LEH... + CIM...
Luft	1	86594783	L 50R-25R-32R-W-ECO 1-EJEK	VR...L + LEH... + CIM...
Luft	2	86594784	L 65R-40R-40R-W-ECO 2-EJEK	VR...L + LEH... + LEH...
Luft	3	86594785	L 65R-50R-50R-W-ECO 3-EJEK	BVHM...MB7LW6 + LEH... + LEH...
Luft	4	86594786	L 80F-50R-65R-W-ECO 4-EJEK	BVHM...MB7LW6 + LEH... + CIM...
Luft	5	86594787	L 80F-50R-65R-W-ECO 5-EJEK	BVHM...MB7LW6 + LEH... + CIM...
Luft	6	-	L 100F-80R-100F-W-ECO 6-EJEK	BVHM...MB7LW6 + CIM... + CIM...

8.13.2 Strahlrohrbeheizung



Beispiel

	ECOMAX	Material-Nr.	Bezeichnung	Kombinationen
Gas	0-3	86594195	GS 15R02-15R02-W-ECO 0-3	VG...N + VG...L + VMV...
Gas	4	86594654	GS 20R05-20R05-W-ECO 4	VCS 1 (VAS...N+VAS...L) + VMV...
Gas	5	86594687	GS 25R05-25R05-W-ECO 5	VCS 1 (VAS...N+VAS...L) + VMV...
Luft	0-1	86594689	L 25R-25R-W-ECO 0-1	VR...N + LEH...
Luft	2	86594693	L 40R-40R-W-ECO 2	VR...N + LEH...
Luft	3	86594694	L 50R-50R-W-ECO 3	VR...N + LEH...
Luft	4	86594696	L 65R-50R-W-ECO 4	VR...N + LEH...
Luft	5	86594697	L 65R-50R-W-ECO 5	BVHM... + CIM...

9 Technische Daten

Gasvordruck und Luftvordruck jeweils in Abhängigkeit von Verwendung und Gasart.

Direkte Beheizung:

Gasvordruck, siehe Seite 40 (Gasdruck),

Luftvordruck, siehe Seite 43 (Luftdruck).

Strahlrohrbeheizung:

Gasvordruck, siehe Seite 55 (Gasdruck),

Luftvordruck, siehe Seite 57 (Luftdruck).

(Differenzdrücke für Gas und Luft: siehe Brennerdiagramme unter www.docuthek.com – Anmeldung erforderlich)

Beheizung: direkt mit Ejektor oder indirekt im Strahlrohr.

Regelungsart: Ein/Aus.

Einstellbereich: 60 % bis 100 %.

Flammengeschwindigkeit: ca. 130 bis 170 m/s.

Flammenüberwachung: direkt ionisch (optional UV).

Zündung: direkt elektrisch.

Brenner	Rekuperator	Max. Abgastemperatur am Rekuereintritt
ECOMAX..C	keramisch (SiSiC)	1250 °C*
ECOMAX..M	Stahlguss	1150 °C
ECOMAX..F	metallisch	1050 °C

* Von einem Einsatz in Schmiede- und Wärmeöfen, in denen Rohmaterial erwärmt wird, wird abgeraten.

Der sichtbare Flammendurchmesser beträgt das 0,3–0,5-fache des Brennerdurchmesser ØB bei Erdgasbetrieb im Freibrand und max. Anschlussleistung und Luftzahl 1,15.

Brenner	Leistung [kW]	Flammenlänge [mm]*
ECOMAX 0	25	300
ECOMAX 1	36	300

Brenner	Leistung [kW]	Flammenlänge [mm]*
ECOMAX 2	60	400
ECOMAX 3	100	450
ECOMAX 4	180	800
ECOMAX 5	250	800
ECOMAX 6	500	1000

* Sichtbarer Bereich bei Erdgasbetrieb im Freibrand, max. Anschlussleistung und Luftzahl 1,15.

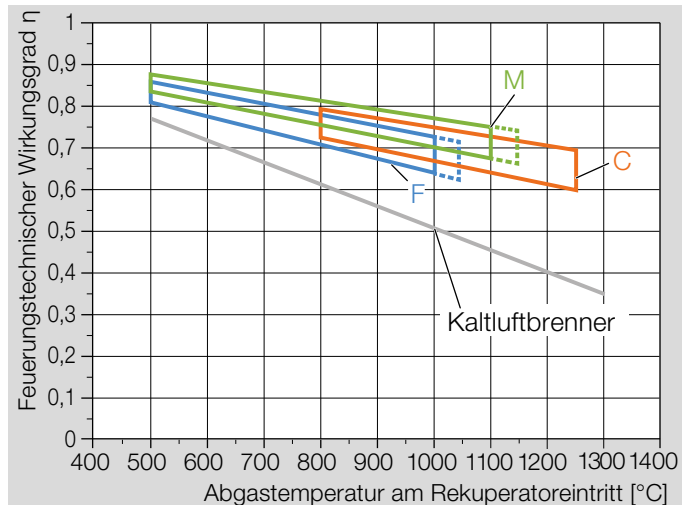
REACH-Verordnung

Information nach REACH-Verordnung

Nr. 1907/2006 Artikel 33.

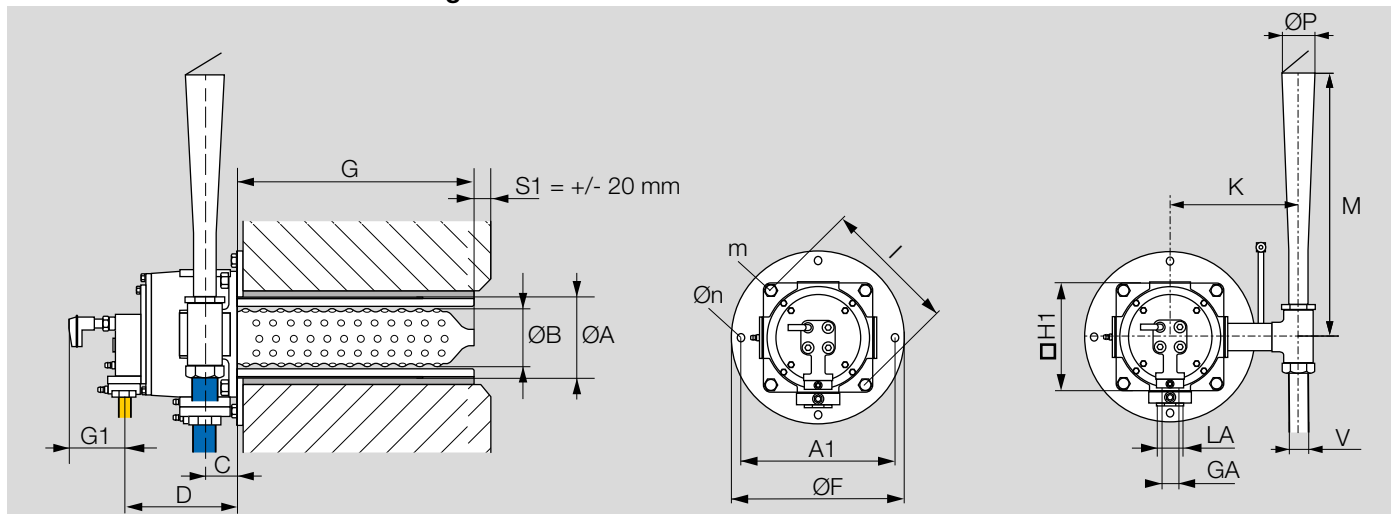
Isolierung enthält feuerfeste Keramikfasern (RCF)/Aluminiumsilicatwolle (ASW).

RCF/ASW sind in der Kandidatenliste der europäischen REACH-Verordnung Nr. 1907/2006 gelistet.



9.1 Baumaße

9.1.1 ECOMAX..C direkte Beheizung



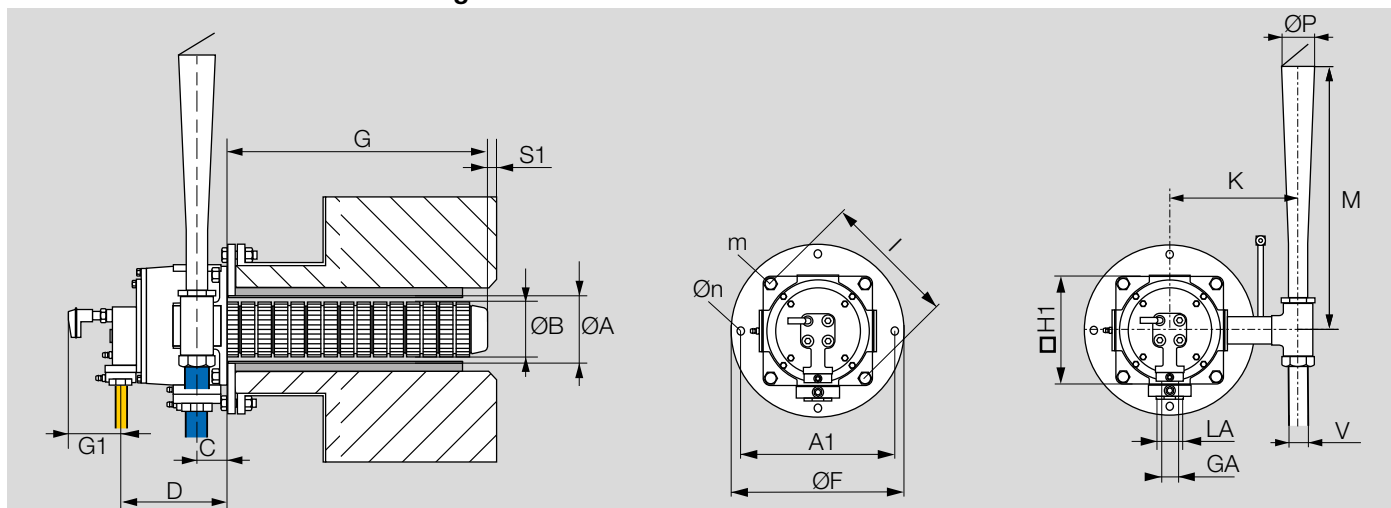
Typ	ECOMAX								FGT-Set						EJEK				Gewicht kg ³⁾
	GA	LA	ØB	C ¹⁾	D ¹⁾	G1	G	H1	ØA ²⁾	ØF	A1	Øn	l	m	V	K	M	ØP	
mm																			
ECOMAX 0C	R ½	Rp 1	86	60	179	~78	395, 475, 556, 636	182	142	300	260	4x18	210	4xM12	R ¼	269	625	43	~11
ECOMAX 1C	R ½	Rp 1	123	60	212	~80	545, 593, 641, 689	236	180	330	280	4x19	290	4xM16	R ¼	269	625	43	~19
ECOMAX 2C	R ½	Rp 1½	142	60	212	~80	545, 613, 681	236	200	330	280	4x19	290	4xM16	R ½	285	540	83	~21
ECOMAX 3C	R ½	Rp 2	178	83	262	~80	545, 617, 689	280	236	385	325	4x19	330	4xM16	R 2	292	620	98	~33
ECOMAX 4C	R ¾	Rp 2	240	95	298	~86	545	368	300	480	420	4x19	445	4xM16	R 2½	345	920	128	~48
ECOMAX 5C	R 1	Rp 2	273	95	298	~86	545	368	336	480	420	4x19	445	4xM16	G 2½	345	1165	153	~55

1) Ohne Dichtung (t = 1,3 mm).

2) Durchmesser ohne Blechhalter (mit Blechhalter: ØA + ca. 3 mm).

3) Gewicht für Brenner der kürzesten Länge.

9.1.2 ECOMAX..M direkte Beheizung

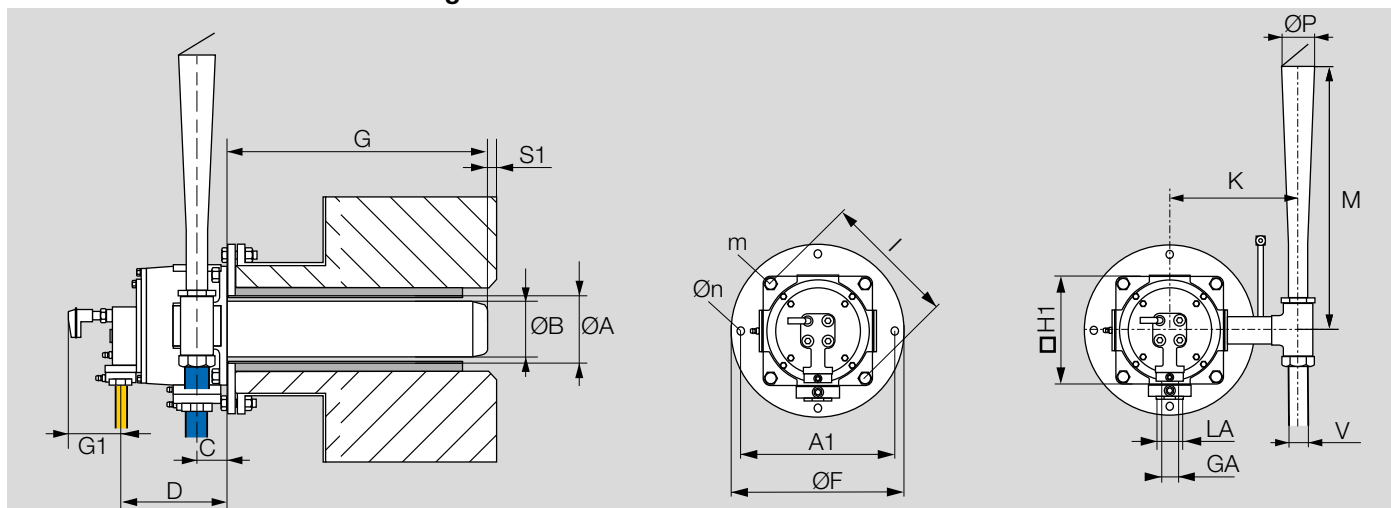


Typ	ECOMAX							FGT-Set						EJEK				Gewicht kg ²⁾	
	GA	LA	ØB	C ¹⁾	D ¹⁾	G1	G	H1	ØA	ØF	A1	Øn	l	m	V	K	M		ØP
mm							mm						mm						
ECOMAX 1M	R ½	Rp 1	123	60	212	~78	545, 595, 645, 695	236	133	330	280	4x19	290	4xM16	R ¼	269	625	43	~35
ECOMAX 2M	R ½	Rp 1½	142	60	212	~80	545, 595, 645, 695	236	156	330	280	4x19	290	4xM16	R ½	285	540	83	~41
ECOMAX 3M	R ½	Rp 2	178	83	262	~80	545, 595, 645, 695	280	193	385	325	4x19	330	4xM16	R 2	292	620	98	~53
ECOMAX 4M	R ¾	Rp 2	240	95	298	~86	545, 595, 645, 695	368	254	480	420	4x19	445	4xM16	R 2½	345	920	128	~90
ECOMAX 5M	R 1	Rp 2	273	95	298	~86	545, 695	368	287	480	420	4x19	445	4xM16	G 2½	345	1165	153	~91
ECOMAX 6M	R 1½	Rp 3	370	150	401	~137	545, 695	540	390	740	690	8x23	650	4xM20	DN 100	530	1618	215	~265

1) Ohne Dichtung (t = 4 mm).

2) Gewicht für Brenner der kürzesten Länge.

9.1.3 ECOMAX..F direkte Beheizung

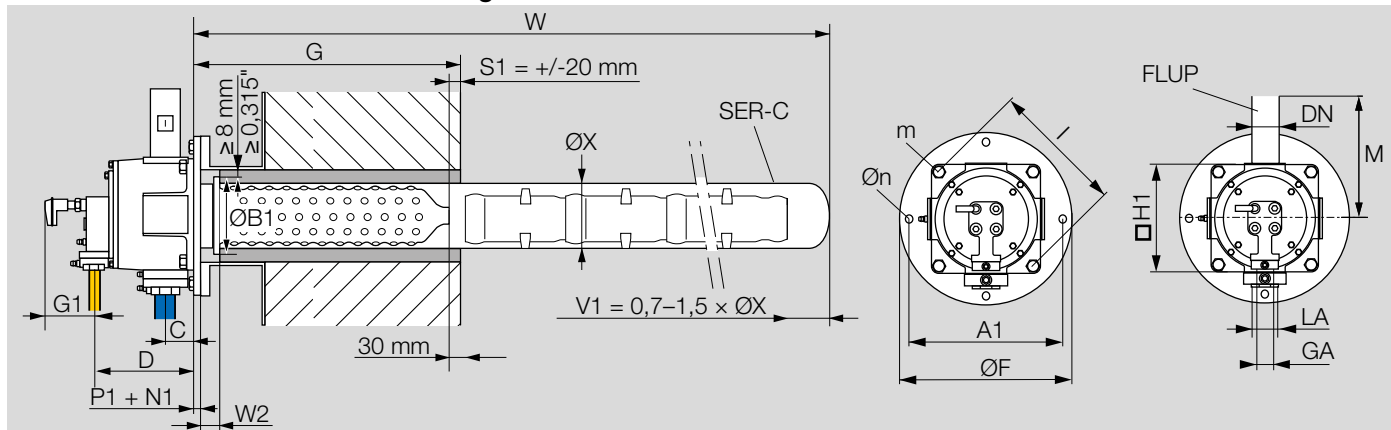


Typ	ECOMAX								FGT-Set						EJEK				Gewicht kg ²⁾	
	GA	LA	ØB	C ¹⁾	D ¹⁾	G1	G	H1	ØA	ØF	A1	Øn	l	m	V	K	M	ØP		
																		mm	mm	mm
ECOMAX 1F	R ½	Rp 1	109	60	212	~78	545, 595, 645, 695	236	133	330	280	4x19	290	4xM16	R 1¼	269	625	43	~27	
ECOMAX 2F	R ½	Rp 1½	128	60	212	~80	545, 595, 645, 695	236	156	330	280	4x19	290	4xM16	R 1½	285	540	83	~31	
ECOMAX 3F	R ½	Rp 2	164	83	262	~80	545, 595, 645, 695	280	193	385	325	4x19	330	4xM16	R 2	292	620	98	~47	
ECOMAX 4F	R ¾	Rp 2	216	95	298	~86	545, 595, 645, 695	368	254	480	420	4x19	445	4xM16	R 2½	345	920	128	~75	
ECOMAX 5F	R 1	Rp 2	224	95	298	~86	545, 595, 645, 695	368	287	480	420	4x19	445	4xM16	G 2½	345	1165	153	~76	

1) Ohne Dichtung (t = 4 mm).

2) Gewicht für Brenner der kürzesten Länge.

9.1.4 ECOMAX..C Strahlrohrbeheizung

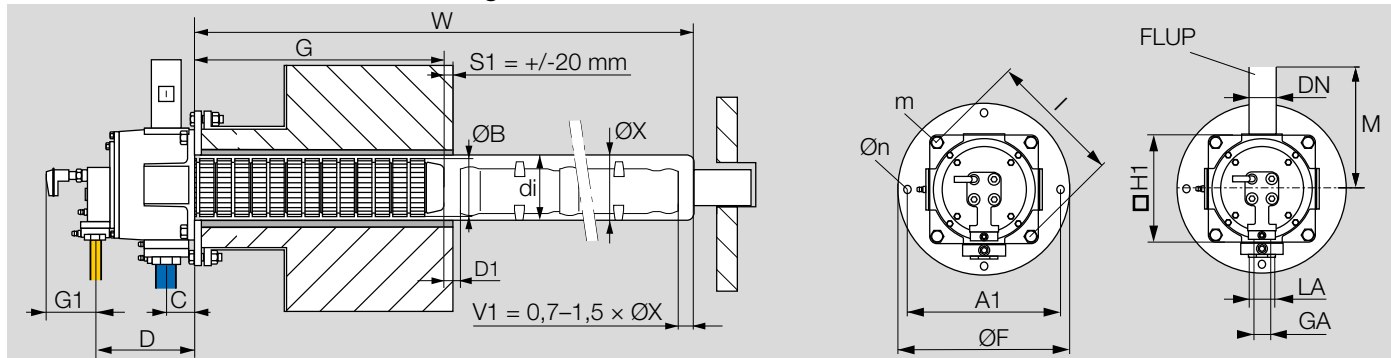


Typ	ECOMAX										SER-C						FLUP		Gewicht kg ²⁾	
	GA	LA	C ¹⁾	D ¹⁾	G1	G	H1	P1+N1	W2	B1	ØX	W	ØF	A1	Øn	l	m	DN		M
ECOMAX 0C	R ½	Rp 1	60	179	~78	395, 475, 556, 636	182	~34	35	160	100	1000- 2600	290	240	4x14	210	4xM12	32	230	~11
ECOMAX 1C	R ½	Rp 1	60	212	~80	545, 593, 641, 689	236	~37	50	200	142	1500- 2600	330	280	4x19	290	4xM16	50	331	~19
ECOMAX 2C	R ½	Rp 1½	60	212	~80	545, 613, 681	236	~37	50	220	162	1500- 3000	330	280	4x19	290	4xM16	50	331	~21
ECOMAX 3C	R ½	Rp 2	83	262	~80	545, 617, 689	280	~37	50	260	202	1500- 3000	385	325	4x19	330	4xM16	65	353	~33

1) Ohne Dichtung (t = 4 mm).

2) Gewicht für Brenner der kürzesten Länge.

9.1.5 ECOMAX..M Strahlrohrbeheizung



Typ	ECOMAX								SER-M							FLUP		Gewicht kg ⁴⁾	
	GA	LA	ØB	C ¹⁾	D ¹⁾	G1	G	H1	D1	di	ØX ²⁾	ØF ³⁾	A1 ³⁾	Øn ³⁾	l	m	DN		M
mm									mm							mm			
ECOMAX 1M	R ½	Rp 1	123	60	212	~78	545, 595, 645, 695	236	30	> 128	di + 2s	330	280	4x19	290	4xM16	50	331	~35
ECOMAX 2M	R ½	Rp 1½	142	60	212	~80	545, 595, 645, 695	236	30	> 147	di + 2s	330	280	4x19	290	4xM16	50	331	~41
ECOMAX 3M	R ½	Rp 2	178	83	262	~80	545, 595, 645, 695	280	30	> 185	di + 2s	385	325	4x19	330	4xM16	65	353	~53
ECOMAX 4M	R ¾	Rp 2	240	95	298	~86	545, 595, 645, 695	368	50	> 248	di + 2s	480	420	4x19	445	4xM16	100	399	~90
ECOMAX 5M	R 1	Rp 2	273	95	298	~86	545, 695	368	50	> 280	di + 2s	480	420	4x19	445	4xM16	100	399	~91

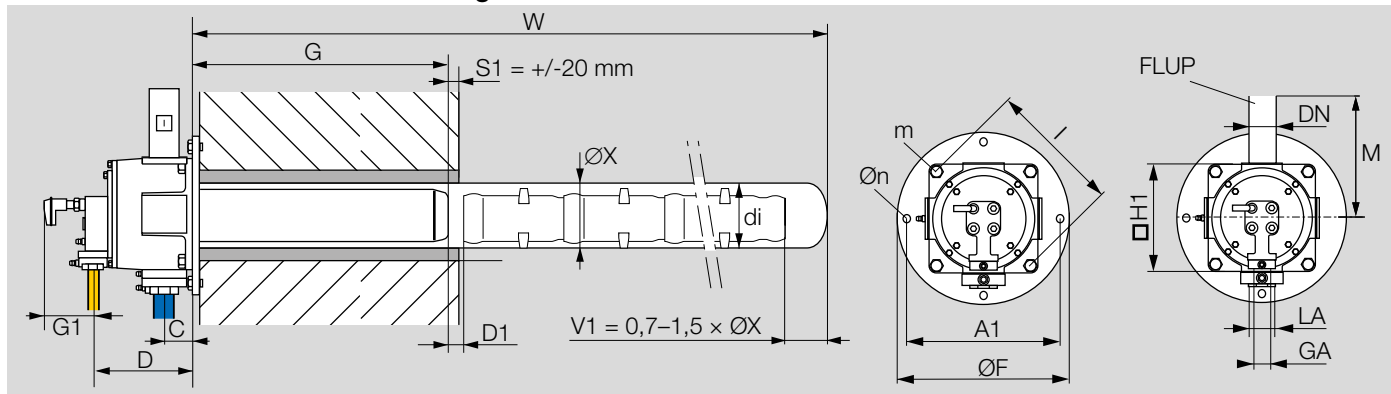
1) Ohne Dichtung (t = 4 mm).

2) s = Wandstärke Strahlrohr.

3) Bauseits, bei den Angaben handelt es sich um Vorschläge.

4) Gewicht für Brenner der kürzesten Länge.

9.1.6 ECOMAX..F Strahlrohrbeheizung



Typ	ECOMAX							SER-M							FLUP		Gewicht kg ⁴⁾		
	GA	LA	ØB	C ¹⁾	D ¹⁾	G1	G	H1	D1	di	ØX ²⁾	ØF ³⁾	A1 ³⁾	Øn ³⁾	l	m		DN	M
mm							mm							mm					
ECOMAX 1F	R ½	Rp 1	109	60	212	~78	545, 595, 645, 695	236	30	> 128	di + 2s	330	280	4x19	290	4xM16	50	331	~35
ECOMAX 2F	R ½	Rp 1½	128	60	212	~80	545, 595, 645, 695	236	30	> 147	di + 2s	330	280	4x19	290	4xM16	50	331	~41
ECOMAX 3F	R ½	Rp 2	164	83	262	~80	545, 595, 645, 695	280	30	> 185	di + 2s	385	325	4x19	330	4xM16	65	353	~53
ECOMAX 4F	R ¾	Rp 2	216	95	298	~86	545, 595, 645, 695	368	50	> 248	di + 2s	480	420	4x19	445	4xM16	100	399	~90
ECOMAX 5F	R 1	Rp 2	224	95	298	~86	545, 595, 645, 695	368	50	> 280	di + 2s	480	420	4x19	445	4xM16	100	399	~91

1) Ohne Dichtung (t = 4mm).

2) s = Wandstärke Strahlrohr.

3) Bauseits, bei den Angaben handelt es sich um Vorschläge.

4) Gewicht für Brenner der kürzesten Länge.

10 Wartungszyklen

2 × im Jahr; bei stark verunreinigten Medien sollte der Zyklus verkürzt werden.

Für weitere Informationen

Das Produktspektrum von Honeywell Thermal Solutions umfasst Honeywell Combustion Safety, Eclipse, Exothermics, Hauck, Kromschroder und Maxon. Um mehr über unsere Produkte zu erfahren, besuchen Sie ThermalSolutions.honeywell.com oder kontaktieren Sie Ihren Honeywell-Vertriebsingenieur.

Elster GmbH
Strotheweg 1, D-49504 Lotte
T +49 541 1214-0
hts.lotte@honeywell.com
www.kromschroeder.com

© 2021 Elster GmbH

Technische Änderungen, die dem Fortschritt dienen, vorbehalten.

