

03251456

D GB F NL I E DK S N P GR
TR CZ PL AUS H → www.docuthek.com

Betriebsanleitung

UV-Sonde UVS 5



Cert. version 04.16

Inhaltsverzeichnis

UV-Sonde UVS 5	1
Inhaltsverzeichnis	1
Sicherheit	1
Verwendung prüfen	2
Einbauen	2
Austauschen	3
Verdrahten	3
Wartung	4
UV-Röhre austauschen	4
Hilfe bei Störungen	4
Technische Daten	5
Logistik	5
Zertifizierung	6
Eurasische Zollunion	6
Kontakt	6

Sicherheit

Lesen und aufbewahren



Diese Anleitung vor Montage und Betrieb sorgfältig durchlesen. Nach der Montage die Anleitung an den Betreiber weitergeben. Dieses Gerät muss nach den geltenden Vorschriften und Normen installiert und in Betrieb genommen werden. Diese Anleitung finden Sie auch unter www.docuthek.com.

Zeichenerklärung

- , **1**, **2**, **3**... = Arbeitsschritt
- > = Hinweis

Haftung

Für Schäden aufgrund Nichtbeachtung der Anleitung und nicht bestimmungsgemäßer Verwendung übernehmen wir keine Haftung.

Sicherheitshinweise

Sicherheitsrelevante Informationen sind in der Anleitung wie folgt gekennzeichnet:

GEFAHR

Weist auf lebensgefährliche Situationen hin.

WARNUNG

Weist auf mögliche Lebens- oder Verletzungsgefahr hin.

! VORSICHT

Weist auf mögliche Sachschäden hin.

Alle Arbeiten dürfen nur von einer qualifizierten Gas-Fachkraft ausgeführt werden. Elektroarbeiten nur von einer qualifizierten Elektro-Fachkraft.

Umbau, Ersatzteile

Jegliche technische Veränderung ist untersagt. Nur Original-Ersatzteile verwenden.

Änderungen zur Edition 02.16

- Folgende Kapitel sind geändert:
- komplette Überarbeitung

Verwendung prüfen

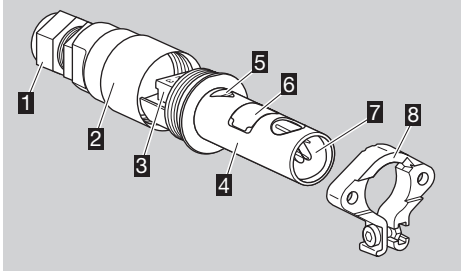
UV-Sonde für intermittierenden Betrieb zur Flammenüberwachung von Gasbrennern in Verbindung mit Elster Kromschröder Gasfeuerungsautomaten (IFS, IFD, PFS, PFD), Flammenwächtern (IFW, PFF) oder Brennersteuerungen (BCU, PFU).

Die Funktion ist nur innerhalb der angegebenen Grenzen gewährleistet, siehe Seite 5 (Technische Daten). Jede anderweitige Verwendung gilt als nicht bestimmungsgemäß.

Typenschlüssel

Code	Beschreibung
UVS	UV-Sonde
5	Baureihe 5
G1	elektrischer Anschluss: M20-Verschraubung

Teilebezeichnungen



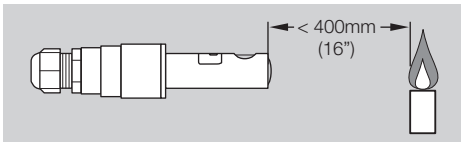
- 1** M20-Anschlussverschraubung
- 2** Gehäuse
- 3** Federkraftklemmen (Kl. 1, Kl. 2, Kl. 3)
- 4** Sondenkopf
- 5** Positionierhilfe
- 6** Aufkleber
- 7** UV-Röhre
- 8** Halterung

Einbauen

! VORSICHT

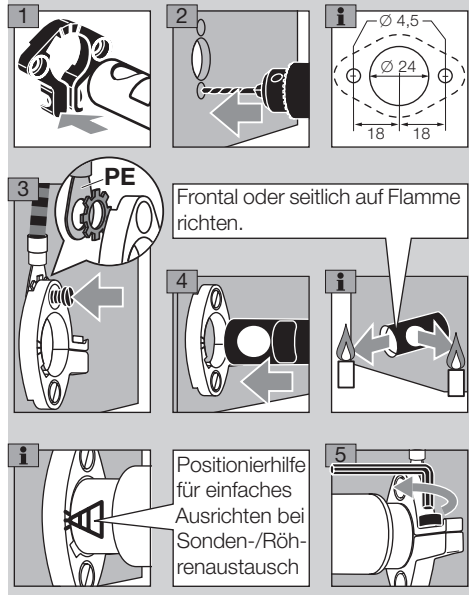
Die UV-Sonde nur in Verbindung mit Elster Kromschröder Gasfeuerungsautomaten, Flammenwächtern oder Brennersteuerungen betreiben, um Schäden zu vermeiden.

- ▷ Die Einbaulage ist bevorzugt schräg von oben oder waagrecht.



- ▷ Entfernung zwischen UVS und Flamme: max. 400 mm (16").

- ▷ Die UV-Sonde darf nur das UV-Licht der eigenen Flamme „sehen“. Sie ist vor anderen UV-Lichtquellen zu schützen, wie z. B. benachbarte Flammen (besonders bei Zünd-/Hauptbrennerüberwachung beachten), Zündfunken, Lichtbögen von Schweißgeräten oder Leuchtmittel, die UV-Licht abstrahlen.
- ▷ Direkte Sonneneinstrahlung an den Sichtöffnungen der UV-Sonde vermeiden.
- ▷ Die Sichtöffnungen vor Schmutz und Feuchtigkeit schützen.
- ▷ Die UV-Sonde vor elektrostatischer Aufladung durch Erden des Verbrennungsraumes oder der Halterung schützen, siehe Arbeitsschritt **3**.



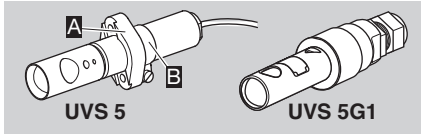
Austauschen

⚠️ WARNUNG

Lebensgefahr durch Stromschlag! Vor Arbeiten an stromführenden Teilen elektrische Leitungen spannungsfrei schalten!

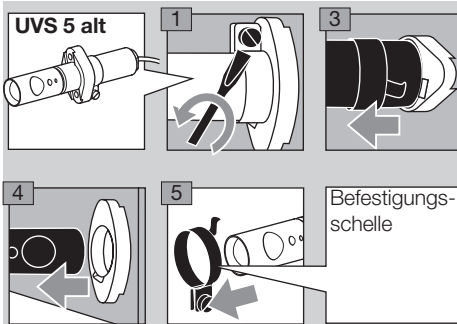
Alte UVS 5 durch neue UVS 5G1 ersetzen

- Die alte UVS 5 (mit fest angeschlossener PVC-Leitung) kann gegen die neue UVS 5G1 (mit Anschlussverschraubung und Federkraftklemmen) ausgetauscht werden.



- Die Halterung **A** und Befestigungsschelle **B** der alten UVS 5 können zum Befestigen der neuen UVS 5G1 verwendet werden.

- Anlage spannungsfrei schalten.
- Gaszufuhr absperrern.



- Befestigungsschelle der alten UVS 5 auf neue UVS 5G1 montieren.
 - Neue UVS 5G1 mit Befestigungsschelle in die Halterung der alten UVS 5 montieren.
- Zum Schutz vor elektrostatischer Aufladung den Verbrennungsraum oder die Halterung erden, siehe Seite 2 (Einbauen), Arbeitsschritt **3**.
 - UVS 5G1 frontal oder seitlich auf Flamme ausrichten.
 - Schraube an Befestigungsschelle festziehen, um die UV-Sonde in gewünschter Position zu fixieren.
- Elektrischer Anschluss:** Die neue UVS 5G1 kann an die PVC-Leitung der alten UVS 5 angeschlossen werden (brauner Leiter = Kl. 1, weißer Leiter = Kl. 2, grüner Leiter = Kl. 3).



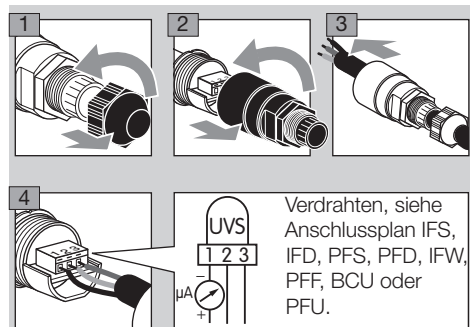
Verdrahten

⚠️ WARNUNG

Lebensgefahr durch Stromschlag! Vor Arbeiten an stromführenden Teilen elektrische Leitungen spannungsfrei schalten!

- Anschlussleitung:
 - gemäß örtlichen Vorschriften verwenden,
 - einzeln und möglichst nicht im Metallrohr verlegen,
 - nicht parallel und mit möglichst großem Abstand zur Zündleitung verlegen,
 - M20-Anschlussverschraubung ist passend für Leitungs-Ø von 7 bis 13 mm,
 - Federkraftkraftklemmen für Leiterquerschnitt $> 0,2 \text{ mm}^2$ bis $\leq 1,5 \text{ mm}^2$ (AWG 24 bis AWG 16),
 - max. Leitungslänge gemäß den Angaben für Gasfeuerungsautomat IFS, IFD, PFS, PFD, Flammenwächter IFW, PFF oder Brennersteuerung BCU, PFU.
- Elektrische Fremdeinwirkung vermeiden.

- Anlage spannungsfrei schalten.
- Gaszufuhr absperrern.



- An den Federkraftklemmen können auch flexible Leiter ohne Aderendhülsen angeschlossen werden. Zum Einstecken eines flexiblen Leiters muss die Klemmstelle über den Betätigungsdrücker geöffnet werden.

Wartung

UV-Röhre austauschen

⚠️ WARNUNG

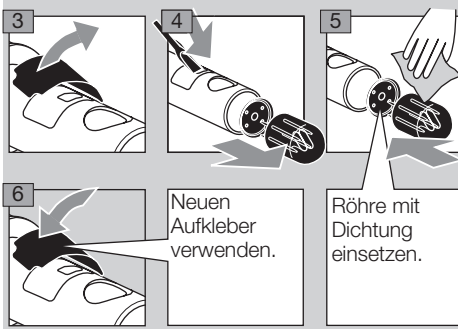
Lebensgefahr durch Stromschlag! Vor Arbeiten an stromführenden Teilen elektrische Leitungen spannungsfrei schalten!

! VORSICHT

Die Ersatz-UV-Röhre nicht mit bloßen Fingern berühren.

- ▷ Nach ca. 10.000 Betriebsstunden (ca. 1 Jahr) muss die Röhre in der Sonde ausgetauscht werden.
- ▷ Ersatzteile (Röhre, Aufkleber, Dichtung), siehe www.partdetective.de

- 1 Anlage spannungsfrei schalten.
- 2 Gaszufuhr absperrn.

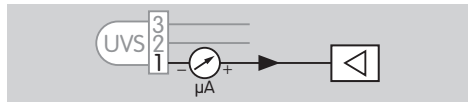


Hilfe bei Störungen

⚠️ WARNUNG

- Lebensgefahr durch Stromschlag! Vor Arbeiten an stromführenden Teilen elektrische Leitungen spannungsfrei schalten!
- Störungsbeseitigung nur durch autorisiertes Fachpersonal!
- Keine Reparaturen an der UV-Sonde durchführen, die Gewährleistung erlischt sonst! Unsachgemäße Reparaturen und falsche elektrische Anschlüsse können die UV-Sonde zerstören – eine Fehlersicherheit kann dann nicht mehr garantiert werden!
- (Fern-)Entriegeln grundsätzlich nur von beauftragten Fachkundigen unter ständiger Kontrolle des zu entstörenden Brenners.
- Sicherer Betrieb nur in Verbindung mit Elster Kromschroder Gasfeuerungsautomaten, Flammenwächtern oder Brennersteuerungen.

- Strom in der Flammensignalleitung messen (Pluspol des Messgerätes an die Leitung, die vom Gasfeuerungsautomaten kommt, Minuspol an die Leitung von der UV-Sonde).



- ▷ Der gemessene Gleichstrom muss > 1 µA (typisch 20 µA) sein.

- ? **Störung**
- ! **Ursache**
- **Abhilfe**

? Es fließt ein Gleichstrom ohne vorhandene Flamme.

- ! Die UV-Sonde wird durch Flammen anderer Brenner, z. B. durch Reflexion an Ofenwänden, gestört.
- Die Sonde muss so positioniert werden, dass sie nur die eigene Flamme „sieht“ (z. B. Sichtrohr verwenden).
- ! Feuchtigkeit ist in der Sonde.
- Sonde belüften.
- ! Die Lebensdauer der UV-Röhre ist überschritten.
- UV-Röhre in der UV-Sonde austauschen, siehe Seite 4 (Wartung).
- ! Der Flammenverstärker im Gasfeuerungsautomaten ist zu empfindlich.
- Am Gasfeuerungsautomaten die Abschaltschwelle anpassen.
- ! Fehlerhaftes Flammensignal verursacht durch elektrostatische Aufladung.
- Die UV-Sonde vor elektrostatischer Aufladung durch Erden des Verbrennungsraumes oder der Halterung schützen, siehe Seite 2 (Einbauen).

? Es fließt kein Gleichstrom trotz Flamme.

- ! Die UV-Sonde ist verschmutzt, z. B. durch Ruß.
- Sonde säubern.
- ! Feuchtigkeit ist in der UV-Sonde.
- Feuchtigkeit entfernen.
- ! Die UV-Sonde ist von der Flamme zu weit entfernt.
- Entfernung verkleinern.

? Der Gasfeuerungsautomat zündet pulsierend.

- ! Die Sonde „sieht“ den Zündfunken.
- UV-Sonde neu positionieren, sodass sie den Zündfunken nicht mehr „sehen“ kann.
- Gasfeuerungsautomat verwenden, der zwischen Zündfunken und Flammensignal unterscheiden kann.

? Das Flammensignal wird nach längerer Betriebsphase immer schwächer.

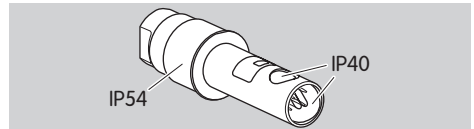
- ! Defekt der Röhre durch falsches Anschließen der UV-Sonde.
- UV-Sonde gemäß Verdrahtungsvorschrift anschließen.
- UV-Sonde ausbauen und zur Reparatur einschicken.

? Der Gasfeuerungsautomat geht während des Anlaufs oder im Betrieb auf Störung.

- ! Stark schwankendes Flammensignal unterschreitet kurzzeitig die Abschaltschwelle.
- Abstand UV-Sonde zur Flamme verringern.
- UV-Sonde so positionieren, dass sie ohne Beeinträchtigung (z. B. Rauchscheier) die Flamme „sehen“ kann.
- ! Die Abschaltschwelle im Gasfeuerungsautomaten ist zu hoch eingestellt.
- Abschaltschwelle anpassen.

Technische Daten

Kunststoffgehäuse mit Anschlussklemmen.
Leiterquerschnitt Anschlussklemmen:
≤ 1,5 mm² (≤ AWG 16).
Verschraubung für Leitungs-Ø: 7 bis 13 mm.
Abstand UV-Sonde – Flamme:
max. 400 mm (max. 16").
UV-Röhre: P578,
Spektralbereich: 190 – 270 nm,
max. Empfindlichkeit: 210 nm ±10 nm.
Lebensdauer der UV-Röhre:
ca. 10 000 Betriebsstunden.
Min. Gleichstromsignal: 1 µA.
Schutzart:



Im Verdrahtungsraum IP54 (Nema 3), im Bereich der Sichtöffnungen mit eingebauter Röhre und Dichtung IP40.
Umgebungstemperatur/Lagertemperatur:
-40 bis +80 °C (-40 bis +176 °F).
Gewicht: 280 g (0,6 lbs).
Max. Leitungslänge UV-Sonde – Gasfeuerungsautomat: siehe Betriebsanleitung Gasfeuerungsautomat.

Logistik

Transport

Gerät gegen äußere Gewalt (Stoß, Schlag, Vibrationen) schützen. Bei Erhalt des Produktes den Lieferumfang prüfen, siehe Seite 2 (Teilebezeichnungen). Transportschäden sofort melden.

Lagerung

Das Produkt trocken und schmutzfrei lagern.
Lagertemperatur: siehe Seite 5 (Technische Daten).
Lagerdauer: 6 Monate vor dem erstmaligen Einsatz.

Verpackung

Das Verpackungsmaterial ist gemäß örtlichen Vorschriften zu entsorgen.

Entsorgung

Die Bauteile sind einer getrennten Entsorgung gemäß örtlichen Vorschriften zuzuführen.

Zertifizierung

Eurasische Zollunion



Das Produkt UVS 5 entspricht den technischen Vorgaben der eurasischen Zollunion.

Kontakt

Bei technischen Fragen wenden Sie sich bitte an die für Sie zuständige Niederlassung/Vertretung. Die Adresse erfahren Sie im Internet oder bei der Elster GmbH.

Zentrale Service-Einsatz-Leitung weltweit:

T +49 541 1214-365 oder -499

F +49 541 1214-547

Technische Änderungen, die dem Fortschritt dienen, vorbehalten.

Honeywell

**krom//
schroder**

Elster GmbH

Strotheweg 1, D-49504 Lotte (Büren)

Tel +49 541 1214-0

Fax +49 541 1214-370

info@kromschroeder.com, www.kromschroeder.de