

UV-Sonden UVS 5, UVS 10

TECHNISCHE INFORMATION

- Störunempfindlich gegen Tageslicht, infrarote Strahlung und Glühlampen
- Hohe Sicherheit durch Schutz gegen Unterbrechung oder Kurzschluss auf der Flammensignalleitung
- Industrietauglich durch robusten Aufbau
- Erfüllt die Anforderungen der EN 298 in Verbindung mit Kromschroder Gasfeuerungsautomaten und Brennersteuerungen



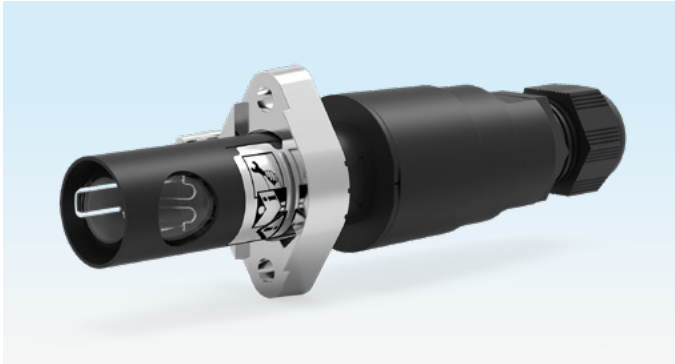
Inhaltsverzeichnis

Inhaltsverzeichnis	2
1 Anwendung	3
2 Zertifizierung	4
3 Funktion	5
3.1 Elektrischer Anschluss	5
4 Austauschmöglichkeiten	6
5 Auswahl	7
5.1 ProFi	7
5.2 Typenschlüssel	7
6 Projektierungshinweise	8
6.1 Einbau	8
6.2 Schwache UV-Strahlung	8
6.3 Elektrischer Anschluss	9
7 Zubehör	10
7.1 UV-Röhre für UVS 5	10
7.2 UV-Röhre für UVS 10	10
7.3 Adapter UVS 1 für UVS 10	10
7.4 Kühlluftadapter für UVS 10	10
7.5 Quarzglasscheibe für UVS 10	11
8 Technische Daten	12
8.1 UVS 5	12
8.2 UVS 10	13
9 Wartungszyklen	14
Für weitere Informationen	15

1 Anwendung

Zur Überwachung von Gasbrennern unbegrenzter Leistung mit oder ohne Gebläse, an Warmluftöfen, Kesselfeuerungen, Industrieöfen und Abfackelanlagen in Verbindung mit Kromschöder Gasfeuerungsautomaten oder Brennersteuerungen. Die UV-Sonden überwachen die Gasbrenner im intermittierenden Betrieb. Die Brenner können direkt gezündet oder als Zünd- und Hauptbrenner betrieben werden.

UVS 5

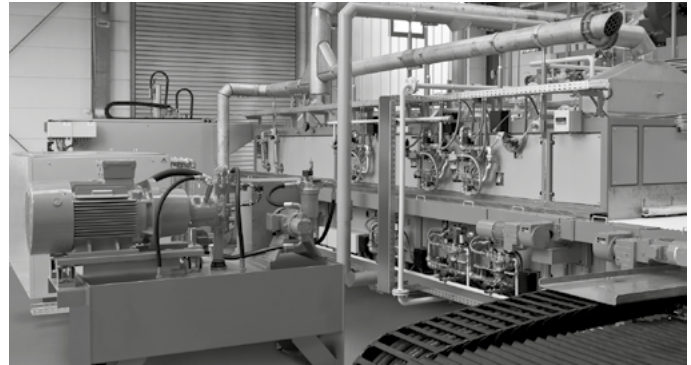


Eine alte UVS 5 (mit fest angeschlossener PVC-Leitung) kann gegen die neue UVS 5G1 (mit Anschlussverschraubung und Federkraftklemmen) ausgetauscht werden.

UVS 10



Durch den Einsatz unterschiedlicher Adapter mit Wärmeschutz aus Quarzglas können die UV-Sonden UVS 1, UVS 6 und UVS 8 ersetzt werden.



2 Zertifizierung



Zertifizierung siehe Technische Information des entsprechenden Gasfeuerungsautomaten oder der Brennersteuerung, mit der die UV-Sonden UVS 5 oder UVS 10 zum Einsatz kommen sollen.

Eurasische Zollunion



Die Produkte UVS 5, UVS 10 entsprechen den technischen Vorgaben der eurasischen Zollunion.

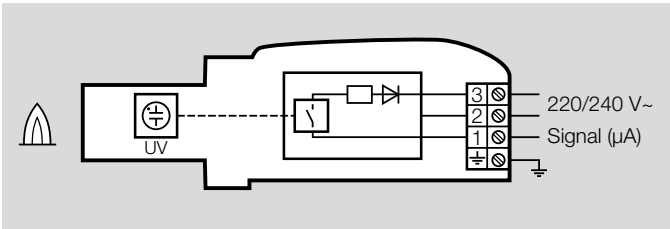
3 Funktion

Die UV-Röhre erfasst das ultraviolette Licht einer Flamme. Bei einfallendem UV-Licht fließt durch die UV-Röhre ein Wechselstrom, der von der UV-Sonde in ein Gleichstromsignal umgewandelt wird. Das Gleichstromsignal kann von einem Flammensignalverstärker verarbeitet werden.

Die UV-Röhre reagiert nicht auf Tageslicht, Licht von Glühlampen und Infrarotstrahlung von heißen Werkstücken oder glühenden Ofenwänden.

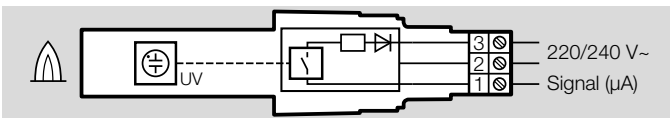
Die Lebensdauer der UV-Röhre beträgt ca. 10.000 Betriebsstunden. Sie muss nach dieser Zeit aus Sicherheitsgründen ausgetauscht werden.

UVS 10



Ein Wärmeschutz aus Quarzglas hält die heiße Ofenatmosphäre von der UV-Röhre fern und schützt sie gegen Feuchtigkeit, Schmutz und Hitze.

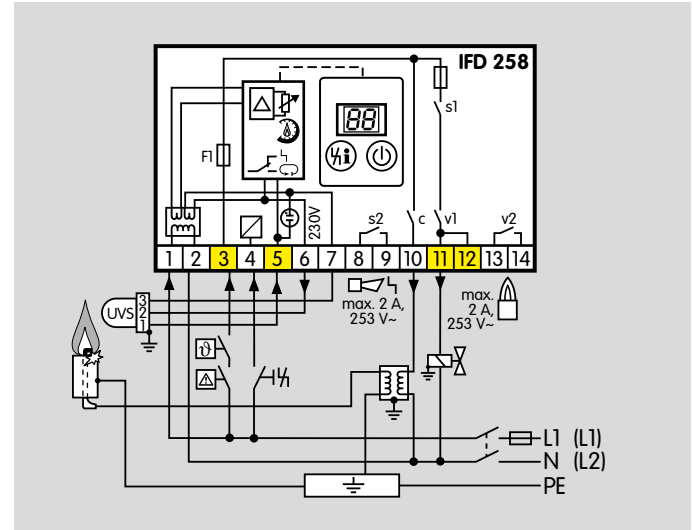
UVS 5



Die UV-Sonde vor elektrostatischer Aufladung durch Erden des Verbrennungsraumes oder der Halterung schützen.

3.1 Elektrischer Anschluss

Beispiel: Elektrischer Anschluss am Gasfeuerungsautomaten IFD 258



4 Austauschmöglichkeiten

UVS 1, UVS 6 und UVS 8 werden ersetzt durch UVS 10D,
UVS 5 wird ersetzt durch UVS 5G1.

UV-Sonde		Hinweis
Alt	Neu	
UVS 1	UVS 10D0G1 ¹⁾	Ersetzt UVS 1 mit Wärmeschutz. Anschlussleitung der UVS 1 kann weiterverwendet werden.
UVS 5	UVS 5G1	Alte Halterung, Befestigungsschelle sowie die PVC-Anschlussleitung können weiterverwendet werden.
UVS 6	UVS 10D0G1	Anschlussleitung der UVS 6 kann weiterverwendet werden.
UVS 8	UVS 10D2	Anschlussleitung der UVS 8 kann weiterverwendet werden.

¹⁾ Mit Rp 1/2 Innengewinde

5 Auswahl

Die UV-Sonden UVS 5, UVS 10D0, UVS 10D1, UVS 10D4, UVS 10L0 UND UVS 10L1 können mit einer M20-Verschraubung für den elektrischen Anschluss ausgerüstet werden.

5.1 ProFi

Eine Web-App zur Produkt-Auswahl liegt unter www.adlatus.org.

5.2 Typenschlüssel

UVS	UV-Sonde
5	Baureihe 5
10	Baureihe 10
D	Wärmeschutz aus Quarzglas
L	Wärmeschutz aus Quarzglas in Linsenform
0	Rp 1/2 Innengewinde
1	Rp 1/2 Innengewinde und Kühlluftanschluss
2	1/2 NPT Innengewinde
3	1/2 NPT Innengewinde und Kühlluftanschluss
4	UVS 1 Adapter (28 mm (1,1"))
G1	M20-Verschraubung

6 Projektierungshinweise

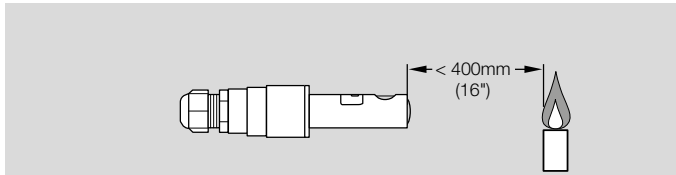
6.1 Einbau

Die UV-Sonde darf nur das UV-Licht der eigenen Flamme „sehen“. Vor anderen UV-Lichtquellen ist sie zu schützen. Diese können z. B. sein: benachbarte Flammen (besonders bei Zünd-/Hauptbrennerüberwachung beachten), Zündfunken, Lichtbögen von Schweißgeräten oder Leuchtmittel, die UV-Licht abstrahlen.

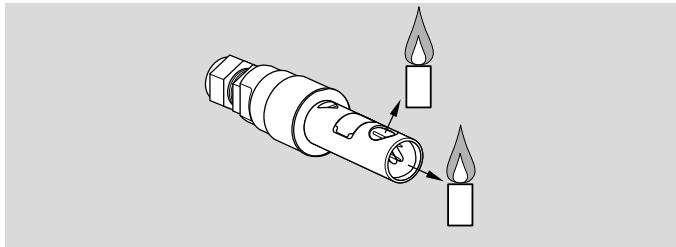
Die Sichtöffnung der UV-Sonde nicht direkter Sonneneinstrahlung aussetzen, um fehlerhafte Flammenmeldungen zu vermeiden.

Die UV-Sonde wird schräg von oben oder waagrecht auf die Flamme ausgerichtet, damit sich kein Schmutz vor der UV-Sonde sammelt.

UVS 5

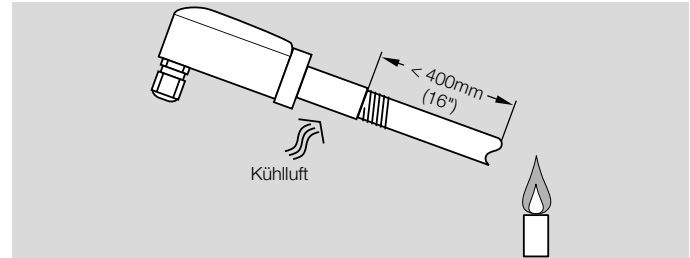


Die Montage erfolgt mit Hilfe einer mitgelieferten Halterung, die am Brenner befestigt wird.



Über die Sichtöffnungen im Sondenkopf kann die UV-Röhre seitlich oder frontal auf die Flamme ausgerichtet werden.

UVS 10



Die Montage erfolgt über den (mitgelieferten) Adapter mit integriertem Wärmeschutz aus Quarzglas an ein $\frac{1}{2}$ " Sichtrohr. Das Sichtrohr sollte auf das erste Flammendrittel ausgerichtet sein, da hier im Allgemeinen die stärkste UV-Strahlung vorliegt. Das Stahlrohr sollte innen blank sein.

Zur Kühlung und zum Schutz der Optik gegen Verschmutzung und Kondensatbildung Kühlluft zuführen.

6.2 Schwache UV-Strahlung

UVS 10

Um eine schwache UV-Strahlung besser zu bündeln und ein stärkeres UV-Signal erzeugen zu können, ist eine Quarzglasscheibe in Linsenform für die UVS 10 lieferbar, siehe Seite 11 (Quarzglasscheibe für UVS 10). Beim Einbauen darauf achten, dass die Wölbung der Linse zur Flamme zeigt. Die UV-Sonde muss dabei sehr genau auf die Flamme ausgerichtet werden.

6.3 Elektrischer Anschluss

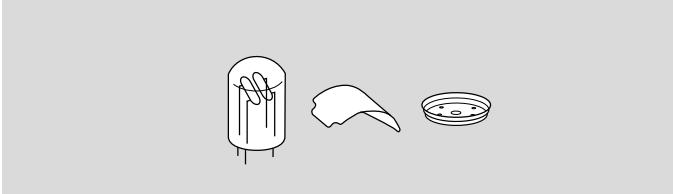
Die UV-Sonde wird mit 220/240 V Wechselspannung betrieben. Die Spannung wird vom Gasfeuerungsautomaten oder Flammenwächter zur Verfügung gestellt.

Die UV-Sonde gemäß Anschlussplan des jeweiligen Gasfeuerungsautomaten oder Flammenwächters verdrahten. Ein geerdetes Netz ist nicht erforderlich.

7 Zubehör

Bestell-Nr.: 7 496 061 5

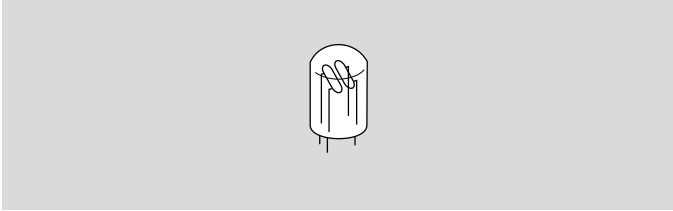
7.1 UV-Röhre für UVS 5



Mit Aufkleber und Dichtung

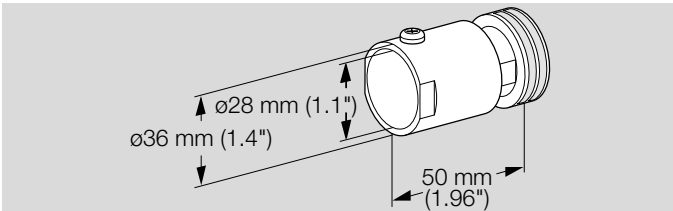
Bestell-Nr.: 7 496 068 7

7.2 UV-Röhre für UVS 10



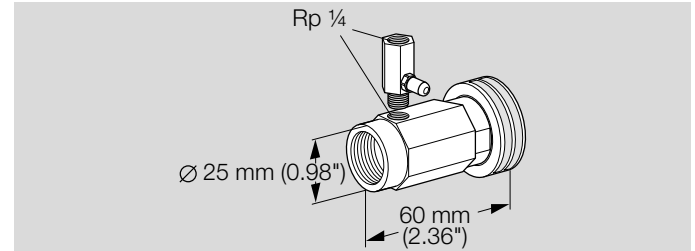
Bestell-Nr.: 7 496 044 5

7.3 Adapter UVS 1 für UVS 10



Mit Wärmeschutz aus Quarzglas,

7.4 Kühlluftadapter für UVS 10



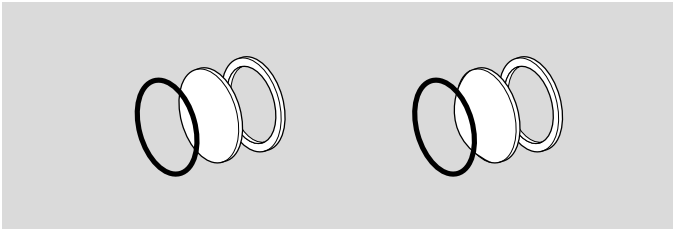
Mit Wärmeschutz aus Quarzglas

$Rp \frac{1}{2}$, Bestell-Nr.: 7 496 061 4

$\frac{1}{2}$ NPT, Bestell-Nr.: 7 496 061 3

Düse für den Kühlluftadapter, Bestell-Nr.: 7 496 061 6

7.5 Quarzglasscheibe für UVS 10



Zum Schutz der UV-Röhre

Quarzglasscheibe mit Dichtung,
Bestell-Nr.: 7 496 061 2

Quarzglasscheibe in Linsenform mit Dichtung

Beim Einbauen darauf achten, dass die Wölbung der Linse zur Flamme zeigt. UV-Sonde sehr genau ausrichten. Der Abstand zwischen UV-Sonde und Flamme kann auf etwa 600 bis 1200 mm (23" bis 47") vergrößert werden.

Bestell-Nr. 7 496 061 1

8 Technische Daten

8.1 UVS 5

Umgebungsbedingungen

Schwitzwasser und Betauung im und am Gerät nicht zulässig.

Direkte Sonneneinstrahlung oder Strahlung von glühenden Oberflächen auf das Gerät vermeiden.

Korrosive Einflüsse, z. B. salzhaltige Umgebungsluft oder SO₂, vermeiden.

Umgebungstemperatur:
-40 bis +80 °C (-40 bis +176 °F).

Lagertemperatur:
-40 bis +80 °C (-40 bis +176 °F).

Transporttemperatur = Umgebungstemperatur.

Schutzart: IP 54 (Nema3),
im Bereich der Sichöffnungen mit eingebauter Röhre und Dichtung IP 40.

Zulässige Betriebshöhe: < 2000 m über NN.

Mechanische Daten

Kunststoffgehäuse mit Anschlussklemmen.

Lebensdauer der UV-Röhre:
ca. 10.000 Betriebsstunden.

Abstand UV-Sonde – Flamme:
max. 400 mm (max. 16").

Gewicht: 70 g (0,15 lbs).

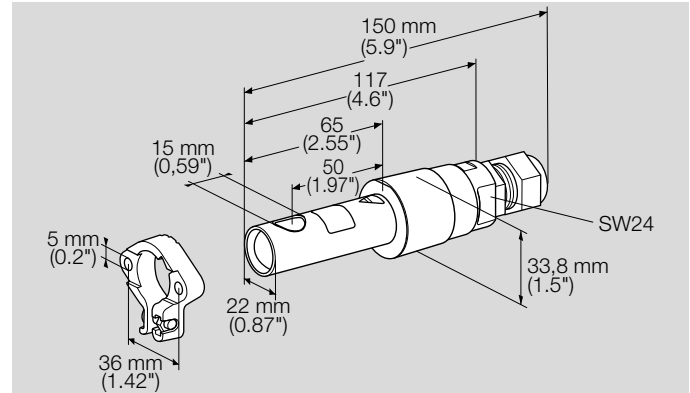
Max. Leitungslänge UV-Sonde – Gasfeuerungsautomat:
siehe Gasfeuerungsautomat.

Elektrische Daten

Verschraubung für Leitungs-Ø:
7 bis 13 mm.

UV-Röhre: P578,
Spektralbereich: 190 – 270 nm,
max. Empfindlichkeit: 210 nm ±10 nm.
Min. Gleichstromsignal: 1 µA.

Baumaße



8.2 UVS 10

Umgebungsbedingungen

Schwitzwasser und Betauung im und am Gerät nicht zulässig.

Direkte Sonneneinstrahlung oder Strahlung von glühenden Oberflächen auf das Gerät vermeiden.

Korrosive Einflüsse, z. B. salzhaltige Umgebungsluft oder SO₂, vermeiden.

Umgebungstemperatur:

-40 bis +80 °C (-40 bis +176 °F).

Lagertemperatur:

-40 bis +80 °C (-40 bis +176 °F).

Transporttemperatur = Umgebungstemperatur.

Schutzart: IP 65.

Zulässige Betriebshöhe: · 2000 m über NN.

Mechanische Daten

Alugehäuse mit eingebautem Wärmeschutz, mit Anschlussklemmen.

Lebensdauer der UV-Röhre:

ca. 10.000 Betriebsstunden.

Abstand UV-Sonde – Flamme:

300 – 400 mm (12 bis 16"),

mit Quarzglasscheibe in Linsenform:

ca. 600 bis 1200 mm (23 bis 47").

Gewicht: 280 g (0,6 lbs).

Max. Leitungslänge UV-Sonde – Gasfeuerungsautomat:

siehe Gasfeuerungsautomat.

Elektrische Daten

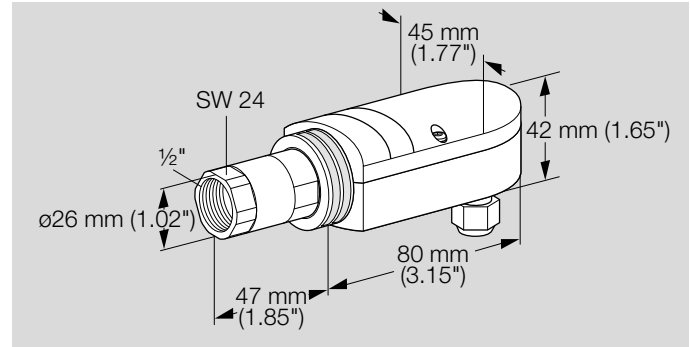
UV-Röhre: P578,

Spektralbereich: 190 – 270 nm,

max. Empfindlichkeit: 210 nm ±10 nm.

Min. Gleichstromsignal: 1 µA.

Baumaße



9 Wartungszyklen

Lebensdauer der UV-Röhre: 10.000 Betriebsstunden.

Nach dieser Zeit muss die UV-Röhre ausgetauscht werden, siehe Seite 10 (UV-Röhre für UVS 5) oder Seite 10 (UV-Röhre für UVS 10).

Für weitere Informationen

Das Produktspektrum von Honeywell Thermal Solutions umfasst Honeywell Combustion Safety, Eclipse, Exothermics, Hauck, Kromschroder und Maxon. Um mehr über unsere Produkte zu erfahren, besuchen Sie ThermalSolutions.honeywell.com oder kontaktieren Sie Ihren Honeywell-Vertriebsingenieur.

Elster GmbH
Strothweg 1, D-49504 Lotte
T +49 541 1214-0
hts.lotte@honeywell.com
www.kromschroeder.com

© 2020 Elster GmbH

Technische Änderungen, die dem Fortschritt dienen, vorbehalten.

